

# Manual de instalación, operación y mantenimiento



## Correa NBC™ Transportadora de correa estrecha Acumulación con CRUZcontrol® y transporte

Número de pieza de la OIM: 1207716  
Fecha de revisión: 5 de febrero de 2024



## TABLA DE CONTENIDOS

<b>TABLA DE CONTENIDOS</b> .....	<b>2</b>
<b>1 MANUAL DE INSTALACIÓN, OPERACIÓN Y MANTENIMIENTO INTRODUCCIÓN</b> .....	<b>4</b>
<b>2 POLÍTICAS DE MHS CONVEYOR</b> .....	<b>5</b>
2.1 MHS CONVEYOR RECOMIENDA ETIQUETAS ADECUADAS PARA LOS TIPOS DE CINTAS TRANSPORTADORAS .....	6
2.2 INSTRUCCIONES DE ADVERTENCIA Y SEGURIDAD .....	7
2.3 INSTRUCCIONES DE ADVERTENCIA Y SEGURIDAD .....	8
2.4 PAUTAS DE SEGURIDAD DE LOS CONTROLES DE LA TRANSPORTADORA MHS CONVEYOR .....	10
<b>3 INTRODUCCIÓN DE NBC</b> .....	<b>12</b>
3.1 TRANSPORTADORA DE TRANSPORTE Y ACUMULACIÓN DE CINTA PLANA NBC .....	12
3.2 PAUTAS DE LA NBC .....	14
3.3 APLICACIONES TÉCNICAS DE NBC .....	16
3.4 APLICACIONES DE VÁLVULAS.....	19
3.5 DEFINICIÓN DE LOS TÉRMINOS.....	21
<b>4 RECEPCIÓN DE NBS Y PREPARACIÓN DEL LUGAR</b> .....	<b>22</b>
4.1 INVENTARIO E IDENTIFICACIÓN DE LAS PIEZAS.....	23
<b>5 DETALLES DE LA INSTALACIÓN DE NBC</b> .....	<b>25</b>
5.1 PUNTOS DE REFERENCIA DIMENSIONALES .....	25
5.2 ESCUADRA DE LA TRANSPORTADORA.....	26
5.3 SOPORTES Y CONEXIONES .....	27
5.4 ENTORNO .....	27
5.5 ORIENTACIÓN DE LOS COMPONENTES .....	27
5.6 RECTITUD DE LÍNEA.....	28
<b>6 ACTIVACIÓN DEL MOTORREDUCTOR</b> .....	<b>30</b>
<b>7 INSTRUCCIONES DE SOLDADURA DE CORREA DE NITTA, NBC</b> .....	<b>32</b>
7.1 PIEZAS DE REPUESTO - SOLDADURA DE CORREA NITTA.....	34
<b>8 CÓMO ENROSCAR LA CORREA</b> .....	<b>35</b>
8.1 ROSCADO DE CORREA EN TRANSPORTADORA DE TRANSPORTE NBC.....	41
<b>9 TOMA DE AIRE DE NBC</b> .....	<b>42</b>
9.1 TENSADO DE TRANSMISIÓN DE 500 LB.-AT. (TOMA DE AIRE) .....	42
9.2 SECCIONES TRANSVERSALES DE NBC .....	44
<b>10 RODILLOS NBC INCLINACIÓN NBC</b> .....	<b>45</b>
10.1 SECCIÓN DE CARGA POR INCLINACIÓN DE FÁBRICA.....	45
10.2 SECCIÓN DE INCLINACIÓN DE MANTENIMIENTO .....	47
10.3 PROTECTORES DE DEDOS PARA CONJUNTOS DE PRESIÓN DE MANTENIMIENTO SESGADOS .....	48
10.4 CENTROS DE RODILLOS DE 2" .....	48
10.5 CENTROS DE RODILLOS DE 3" .....	50
10.6 CONEXIONES DE CRUZ®CHANNEL A XENOROL® CHANNEL .....	51
10.7 MONTAJE DE BARANDILLA DE PROTECCIÓN EN NBC .....	52
10.8 MONTURA CRUZCHANNEL A C6 .....	54
<b>11 REQUISITOS DE SUMINISTRO DE AIRE DE NBC</b> .....	<b>55</b>

11.1 APLICACIÓN DE PRESIÓN DE AIRE .....	57
11.2 POSICIÓN DE APAGADO Y ENCENDIDO DE LA VÁLVULA DE BLOQUEO DEL REGULADOR DE AIRE .....	58
<b>12 CONCEPTOS DEL MÓDULO LÓGICO NBC.....</b>	<b>59</b>
12.1 LÓGICA CRUZCONTROL® .....	59
12.2 CONFIGURACIÓN DE MÓDULOS LÓGICOS .....	61
12.3 LÓGICA BÁSICA Y PROGRESIVA .....	62
12.4 APLICACIÓN: CRUZ®LOGIC.....	66
12.5 UN MÉTODO PARA DETENER EL PRODUCTO POR INERCIA.....	69
12.6 COMPONENTES DE NBC .....	71
12.7 MÓDULOS DE FUNCIÓN .....	73
12.8 DESCRIPCIONES DE BLOQUES DE TERMINALES.....	76
12.9 DESCRIPCIÓN DE LOS PUENTES .....	77
12.10 USO DE CONTROLES DE 115 V CA .....	78
12.11 NÚMEROS DE PIEZA DEL MÓDULO DE FUNCIÓN .....	79
<b>13 REQUISITOS DE SUMINISTRO DE ALIMENTACIÓN DE NBC.....</b>	<b>82</b>
13.1 REQUISITOS DE SUMINISTRO DE ALIMENTACIÓN .....	82
13.2 CABLEADO DE LA FUENTE DE ALIMENTACIÓN.....	83
13.3 ACCESORIOS.....	87
<b>14 CRUZCONTROL EN LA INSTALACIÓN DEL SITIO .....</b>	<b>90</b>
<b>15 FLUJO DE LA TRANSPORTADORA.....</b>	<b>92</b>
15.1 DESCRIPCIÓN GENERAL: MÓDULO LÓGICO CRUZCONTROL DE MHS CONVEYOR.....	100
15.2 FUENTE DE ALIMENTACIÓN.....	105
<b>16 MANTENIMIENTO Y SOLUCIÓN DE PROBLEMAS DE NBC .....</b>	<b>113</b>
16.1 MANTENIMIENTO PREVENTIVO GENERAL .....	113
16.2 GUÍA DE SOLUCIÓN DE PROBLEMAS: MECÁNICOS/ELÉCTRICOS .....	118
<b>17 IDENTIFICACIÓN DE PIEZAS DE REPUESTO DE NBC.....</b>	<b>120</b>
17.1 EXPLICACIONES DEL NIVEL DE PRIORIDAD DE LOS REPUESTOS.....	120
17.2 ENSAMBLE DE IMPULSIÓN DE NBC.....	121
17.3 TOMA DE AIRE DE NBC .....	122
17.4 TREN DE TRANSMISIÓN DE NBC.....	123
17.5 CONJUNTO DE PRESIÓN DE NBC .....	124
17.6 CONJUNTO DE BANDEJA DE PRESIÓN INCLINADA DE NBC .....	125
17.7 CONJUNTO DE FRENO DE DESCARGA DE NBC.....	126
17.8 CONJUNTO DE POLEA DE TOPE DE NBC .....	127
17.9 ACUMULACIÓN DE CONTACTO DE 12 PIES DE NBC.....	128
17.10 COMPONENTE DEL MÓDULO LÓGICO DE NBC.....	129
17.11 RODILLOS INCLINADOS DE ACUMULACIÓN DE CONTACTO DE 12 PIES DE NBC .....	130
17.12 RODILLOS INCLINADOS DE ACUMULACIÓN DE CONTACTO DE 12 PIES DE NBC .....	131
<b>HISTORIAL DE REVISIONES DE NBC.....</b>	<b>132</b>
<b>WORKS CITED .....</b>	<b>133</b>
<b>GENERAL DEL MHS CONVEYOR .....</b>	<b>133</b>
<b>ABOUT MHS CONVEYOR.....</b>	<b>134</b>

# 1 MANUAL DE INSTALACIÓN, OPERACIÓN Y MANTENIMIENTO INTRODUCCIÓN

## Propósito del Manual de IOM

A través de este manual, MHS Conveyor proporciona información que sirve como guía para la instalación, operación y mantenimiento de transportadoras de MHS Conveyor.

Este manual describe las prácticas de instalación básicas, preparativos de montaje, mantenimiento preventivo y ayuda con la identificación de las piezas de repuesto.

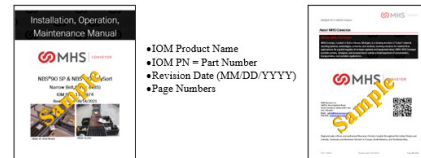
Este manual de servicio está diseñado para el personal con conocimiento de las prácticas de trabajo de instalación y seguridad de sistemas de transportadoras.

No se pueden cubrir todas las aplicaciones y condiciones; por lo tanto, este manual debe usarse ÚNICAMENTE como guía.

En caso de requerir copias adicionales de este manual o si tiene alguna pregunta en relación a la transportadora, póngase en contacto con su Distribuidor MHS Conveyor o Servicios de vida útil MHS Conveyor al 231-798-4547 o visite MHS Conveyor en [mhs-conveyor.com](http://mhs-conveyor.com) para obtener videos sobre mantenimiento y más información de la aplicación.

## Estructura del manual

Debería recibir una documentación por separado de cada línea de producto de MHS Conveyor implementada en sus instalaciones. Puede identificar la respectiva línea de productos en la parte posterior de la carpeta o en la hoja de la cubierta del manual de instalación, operación y mantenimiento (IOM).



### WARNING



- Preste atención a las instrucciones de seguridad.
- Antes de trabajar en el sistema, o en sus proximidades, se recomienda familiarizarse con las instrucciones de seguridad incluidas en el presente documento.

## 2 POLÍTICAS DE MHS CONVEYOR

### Garantía del equipo de MHS Conveyor

MHS Conveyor garantiza que el material y la mano de obra que ingresen en el equipo son comercializables y estarán equipados en consecuencia con las especificaciones establecidas.

MHS Conveyor acepta suministrar al comprador sin cargo cualquier pieza defectuosa dentro de los 2 años desde la fecha de envío siempre que el comprador avise de inmediato a MHS Conveyor por escrito y una evaluación pruebe que el reclamo de dicho material o piezas estaban defectuosos cuando se suministraron. Para los componentes de accionamiento específicos de XenoROL® (es decir, correas Xeno, correas esclavas Xeno, bobinas de impulsión, estándar y de aceleración, y espaciadores), esta garantía se extenderá a cinco años de uso continuo, siempre que las cintas transportadoras se hayan aplicado, instalado y se les haya realizado mantenimiento según las normas publicadas con MHS Conveyor. En caso contrario, no hay garantías que amplíen las prestaciones más allá de las descripciones de esta página. Se excluyen por completo daños resultantes de cualquier tipo.

La responsabilidad de MHS Conveyor se limitará al costo de sustitución de las piezas defectuosas. Los costos de flete e instalación relacionados con la pieza en garantía estarán a cargo del comprador. Cualquier responsabilidad de MHS Conveyor bajo las garantías especificadas anteriormente queda condicionada a la instalación, el manejo, la operación y el mantenimiento del equipo en conformidad con las instrucciones escritas suministradas o aprobadas por escrito por MHS Conveyor.

Las garantías especificadas anteriormente no cubren, y MHS Conveyor no otorga extensión de garantías, a daños al equipo por deterioro o desgaste provocado por químicos, abrasión, corrosión o erosión; mal uso, abuso, alteración, operación o mantenimiento del comprador; condiciones anormales de temperatura o suciedad; u operación del equipo por encima de las capacidades calificadas o en algún otro modo incorrecto.

NO HAY GARANTÍAS, EXPRESAS O IMPLÍCITAS, INCLUIDAS ENTRE OTRAS LAS GARANTÍAS DE COMERCIALIZABILIDAD O APTITUD PARA UN PROPÓSITO PARTICULAR, QUE SE EXTIENDA MÁS ALLÁ DE LAS AQUÍ ESTABLECIDAS EN ESTA DECLARACIÓN DE GARANTÍA.

Rev. 08/12/2012

### Normas ambientales de MHS Conveyor

El equipo de MHS Conveyor está diseñado para instalarse en un ambiente de almacenamiento limpio y seco. La exposición al exceso de humedad, luz solar directa, suciedad en el aire o lluvia puede dañar algunos componentes de la cinta transportadora MHS Conveyor de manera permanente. En particular, se sabe que los agentes de endurecimiento atacan y degradan los componentes de uretano de la cinta transportadora.


Cuando se instale la cinta transportadora en un nuevo sitio de construcción, asegúrese de que el concreto esté correctamente endurecido antes de colocar la transportadora sobre este. Además, si la cinta transportadora se almacena cerca de concreto endurecido, se debe contar con una ventilación adecuada a fin de alejar los humos de los agentes curadores de la cinta transportadora.

En caso de no cumplir con estas pautas, se anulará la garantía de MHS Conveyor sobre los componentes que resulten fallidos por estos problemas ambientales.













08/12/2021

## 2.1 MHS CONVEYOR RECOMIENDA ETIQUETAS ADECUADAS PARA LOS TIPOS DE CINTAS TRANSPORTADORAS

A continuación se muestran algunas muestras de etiquetas adecuadas a los estándares de la cinta transportadora.



**CEMA Package Conveyors**  
SAFETY IS IN YOUR HANDS





 Do Not Climb, Sit, Stand, Walk, Ride, or Touch the Conveyor at Any Time	 Do Not Perform Maintenance on Conveyor Until Electrical, Air, Hydraulic and Gravity Energy Sources Have Been Locked Out and Blocked	 Operate Equipment Only With All Approved Covers and Guards in Place
 Do Not Load a Stopped Conveyor or Overload a Running Conveyor	 Ensure That All Personnel are Clear of Equipment Before Starting	 Allow Only Authorized Personnel to Operate or Maintain Material Handling Equipment
 Do Not Modify or Misuse Conveyor Controls	 Keep Clothing, Body Parts and Hair Away from Conveyors	 Remove Trash, Paperwork and Other Debris Only When Power is Locked Out
 Ensure That All Controls and Pull Cords are Visible and Accessible	 Know the Location and Function of All Stop and Start Controls	 Report All Unsafe Conditions

POST IN PROMINENT AREA

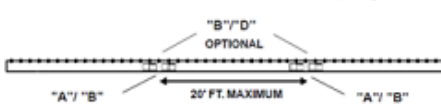
**Product: Unit Handling**  
Equipment: Motor Driven Live Roller Conveyors

To be placed along both sides of these conveyors since these conveyors provide surfaces and profiles attractive, but hazardous, for climbing, sitting, walking, or riding.

To be placed along the sides of these conveyors to warn personnel that the conveyor can start automatically.

 <b>"A"</b> SPACE UP TO A MAXIMUM OF 20 FT. CENTERS (BOTH SIDES)	 <b>"C"</b> SPACE UP TO A MAXIMUM OF 20 FT. CENTERS (BOTH SIDES)
 <b>"B"</b> SPACE UP TO A MAXIMUM OF 20 FT. CENTERS (Sides or top surface of both rails)	 <b>"D"</b> SPACE UP TO A MAXIMUM OF 20 FT. CENTERS (Sides or top surface of both rails)

Optional Label to be placed either on the side or top of rails when space available does not permit application of the larger label.



**NOTE:** Due to the design of these conveyors, there may not be room on the side rails to place the larger labels. In that case, the smaller labels may be used. Optionally, they may also be placed on the top surface of both rails. The key is the space available and visibility by operators and maintainers.

CEMA - August, 2010 UH-8




**CEMA Safety Labels Placement Guidelines**

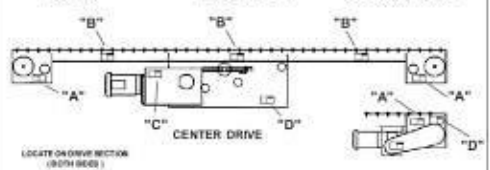
Product: Unit Handling Equipment  
Equipment: Live Roller Conveyors - Belt Driven

To be located on conveyors where there are exposed moving parts which must be guarded to facilitate function, i.e. rollers, shafts, shafts, etc. or riding.


To be placed along both sides of these conveyors since these conveyors provide surfaces and profiles attractive, but hazardous, for climbing, sitting, walking, or riding.

To be placed on removable guards to warn that operation of the machinery with guards removed would expose rollers, shafts, gears, shafts, pulleys, magnets, etc. which create hazards.

 <b>"A"</b> LOCATE AT TERMINAL ENDS (BOTH SIDES)	 <b>"B"</b> SPACE UP TO A MAXIMUM OF 20 FT. CENTERS (BOTH SIDES)	 <b>"C"</b> LOCATE ON DRIVE SHAFTS AND DAMN / BELT GUARDS
---	---	--



General practice label to warn maintenance personnel that conveyors should be shut off and locked out prior to servicing. Examples: drives, take-ups, take-backs, jacking, etc. require guard removal.

  
**"D"**  
LOCK OUT POWER before entering

UH-4




**CEMA Safety Label Placement Guidelines**

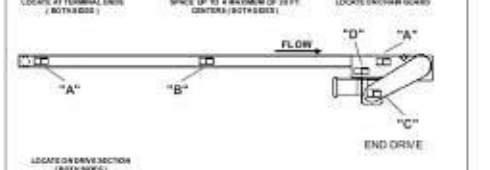
Product: Unit Handling Equipment  
Equipment: Belt Conveyors - End Driven

To be located on conveyors where there are exposed moving parts which must be guarded to facilitate function, i.e. rollers, shafts, shafts, etc. or riding.


To be placed along both sides of these conveyors since these conveyors provide surfaces and profiles attractive, but hazardous, for climbing, sitting, walking, or riding.

To be placed on removable guards to warn that operation of the machinery with guards removed would expose rollers, shafts, gears, shafts, pulleys, magnets, etc. which create hazards.

 <b>"A"</b> LOCATE AT TERMINAL ENDS (BOTH SIDES)	 <b>"B"</b> SPACE UP TO A MAXIMUM OF 20 FT. CENTERS (BOTH SIDES)	 <b>"C"</b> LOCATE ON CHAIN GUARD
--	---	--



General practice label to warn maintenance personnel that conveyors should be shut off and locked out prior to servicing. Examples: drives, take-ups, take-backs, jacking, etc. require guard removal.

  
**"D"**  
LOCK OUT POWER before entering

UH-2

Reference <https://cemanet.org/> for safety label guidelines.

## 2.2 INSTRUCCIONES DE ADVERTENCIA Y SEGURIDAD

En caso de no seguir las instrucciones y precauciones de este manual y la etiqueta de advertencia de la transportadora podría resultar en lesiones a la persona o daños al equipo.

Si cinta transportadora de MHS Conveyor está equipada con un motor y se puede detener únicamente apagando la energía eléctrica del motor. Al igual que con todas las máquinas eléctricas, los componentes relacionados con la unidad, incluidos engranajes, cadenas, ejes, juntas universales y dispositivos neumáticos, pueden ser peligrosos. Hemos instalado o proporcionado protectores para evitar el contacto accidental con estas piezas, junto con etiquetas de advertencia para identificar los peligros.

Se debe prestar especial atención a las siguientes áreas de este manual:



### DANGER



Indica una situación de peligro inminente que, en caso de no evitarse, provocará la muerte o lesiones graves. Esta palabra de señal debe limitarse a las situaciones más extremas.



### WARNING



Indica una situación potencialmente peligrosa que, en caso de no evitarse, podría resultar en lesiones menores o moderadas. También se puede utilizar para alertar contra prácticas inseguras.

### CAUTION

Indica una situación potencialmente peligrosa que, en caso de no evitarse, podría resultar en lesiones menores o moderadas. También se puede utilizar para alertar contra prácticas inseguras.

## 2.3 INSTRUCCIONES DE ADVERTENCIA Y SEGURIDAD



# WARNING



- Luego de realizar mantenimiento, VUELVA A COLOCAR los protectores de inmediato.
- Mantenga TODAS las etiquetas de advertencia limpias y sin obstrucciones.
- Nunca retire, desfigure ni pinte sobre las etiquetas de ADVERTENCIA o PRECAUCIÓN. MHS Conveyor sustituirá cualquier etiqueta dañada sin costo alguno si se pone en contacto con Servicios de vida útil.
- Es muy importante instruir al personal sobre el uso correcto de la transportadora incluido la ubicación y el funcionamiento de todos los controles.
- Se debe poner especial énfasis en los procedimientos de parada de emergencia.
- Es importante establecer procedimientos de trabajo y áreas de acceso, que no requieran que haya personas debajo de la transportadora.
- Debe requerirse que el cabello largo esté cubierto con una gorra o redcilla.
- La ropa holgada, el cabello largo y las joyas deben mantenerse apartadas del equipo móvil.
- Mantenga suficiente distancia a cada lado de las unidades transportadoras para realizar ajustes y mantenimiento seguros de todos los componentes.
- Proporcione pasos o puertas a intervalos suficientes cuando sea necesario para eliminar la tentación de que el personal se trepe o se coloque debajo de la transportadora.
- Se debe prohibir caminar o subirse a la transportadora.
- Antes de realizar mantenimiento en la transportadora, asegúrese de que los controles de arranque estén bloqueados y que no los puede encender ninguna persona que no sea la que realiza el mantenimiento.
- Si hay más de una persona realizando trabajos en la transportadora, CADA MIEMBRO DEL EQUIPO DEBE TENER UNA LLAVE DEL BLOQUEO DE LA ALIMENTACIÓN.
- Se debe eliminar la energía y el aire de todos los dispositivos neumáticos para evitar accidentes en el dispositivo mientras se realiza mantenimiento general.
- Asegúrese de que todo el personal esté alejado del equipo transportador antes de volver a arrancar el sistema.
- Antes de volver a arrancar una transportadora que se ha detenido por una emergencia, se debe realizar una inspección de la cinta y del motivo que determinó la detención. El dispositivo de arranque debe estar bloqueado antes de intentar corregir el motivo de la detención.



 <b>WARNING</b>	
	<ul style="list-style-type: none"><li>• Antes de realizar cualquier trabajo de servicio en el panel de control del motor, desconecte y bloquee el aire y el servicio de entrada principal. Si solo se apaga el panel de desconexión, el lado de entrada aún estará caliente.</li></ul> <div style="text-align: center;"><p><i>Alimentación de bloqueo de la etiqueta de advertencia de seguridad</i></p></div>

## 2.4 PAUTAS DE SEGURIDAD DE LOS CONTROLES DE LA TRANSPORTADORA MHS CONVEYOR

MHS Conveyor recomiendan las siguientes pautas básicas de seguridad de control de la transportadora incluso si el socio comercial compró o no los controles de la transportadora de MHS Conveyor. Los elementos mencionados refieren a aplicaciones del equipo de controles. La instalación real del equipo siempre debe seguir el Código Nacional de Electricidad y otros códigos locales.

### **Bocina de advertencia de arranque**

De manera ideal, todas las transportadoras deben estar dentro de la visión del pulsador de arranque de la transportadora. Esto permite que el operador verifique que nadie esté tocando la transportadora o esté en peligro si la transportadora arrancara.

Si no es posible ver la transportadora completa cuando arranca desde la ubicación del pulsador de arranque, se requiere algún dispositivo de advertencia sonora. Puede ser una bocina, un timbre, una campana o algo único de la transportadora para esa ubicación. Debe ser suficientemente fuerte como para que se escuche desde cualquier punto del sistema de transporte. Debe sonar aproximadamente cinco segundos después de presionar el pulsador de arranque, antes del funcionamiento real de la transportadora. También se debe incluir cualquier equipo auxiliar como elevadores verticales, plataformas, etc., en el circuito de advertencia.

Las transportadoras que se detienen y arrancan por control automático también podrían requerir una advertencia de bocina antes de volver a arrancar. Si no es fácil distinguir la diferencia entre un sistema de transporte de parada completa y una sección de la transportadora con parada momentánea, por lo que se recomienda añadir una bocina de advertencia. Todas las secciones del transportador que se detienen y arrancan en forma automática deben marcarse con signos o etiquetas adecuadas.

### **Botones pulsadores de arranque**

Los botones pulsadores de arranque deben ser del tipo de descarga o estar protegido de manera que la transportadora no se accione de manera inadvertida al posarse sobre él. Se deben proporcionar con una placa con una leyenda que defina claramente qué transportadoras arrancarán.

### **Botones pulsadores de parada**

Los botones pulsadores de parada deben ser de tipo extendido, de manera tal que cualquier contacto con este sea suficiente para detener la transportadora. Se deben proporcionar con una placa con una leyenda que defina claramente qué transportadoras se detendrán.

### **Controles del operador**

Los controles adicionales del operador deben diseñarse en el sistema siguiendo las mismas pautas que con los botones de arranque y parada, según su función. Los dispositivos que se repiten en múltiples estaciones de control, como las paradas de emergencia, deben situarse en la misma ubicación relativa en cada estación (como la esquina derecha inferior).

### **Paradas de emergencia**

Todas las ubicaciones en las que un operador debe trabajar directamente en la transportadora deben estar protegidas por una parada de emergencia. Un operador no debería tener que moverse de donde está para accionar la parada de emergencia.

Las transportadoras de las áreas con alto tráfico de peatones deben estar protegidas por dispositivos de parada de emergencia.

En las demás instancias, las paradas de emergencia deben ubicarse en todo el sistema de manera que sea posible apagar el sistema sin tener que caminar demasiado. En estas instancias, la parada de emergencia se utiliza más para proteger el equipo del daño que para proteger al personal.

Las paradas de emergencia pueden ser botones pulsadores o interruptores operados por cable. El pulsador debe ser rojo, con forma de hongo que requiera restablecerse después de haber sido presionado. Los interruptores operados por cable deben accionarse al tirar de un cable y deben requerir que se restablezca el interruptor.

Al accionarse una parada de emergencia se debe desconectar el circuito de arranque, y se debe requerir el reinicio del sistema utilizando los botones pulsadores de arranque proporcionados.

Una parada de emergencia debería detener todas las transportadoras del sistema. Los sistemas muy grandes pueden incluir dividir un sistema en áreas de control según la proximidad del personal, los peligros de seguridad, los obstáculos en las paredes, etc.

### **Lógica de control**

Los dispositivos de lógica de control de estado sólido, como los controladores programables, se usan de manera extensiva para controlar la transportadora. Son muy confiables, pero una falla del hardware o defecto de software produciría un funcionamiento errático. Por este motivo, los circuitos de arranque, los circuitos de bocina de advertencia y las paradas de emergencia generalmente deben configurarse utilizando la lógica de relé convencional.

### **Interruptores de seguridad**

Todos los gabinetes y motores de control de la transportadora deben proporcionarse con interruptores de seguridad (o desconectores). Estos interruptores deben tener disposiciones para candados. Según se requiera para el mantenimiento, el equipo debe guardarse bajo llave en posición apagada.

### **Dispositivos especiales**

Los dispositivos y equipos especiales como elevadores verticales, plataformas, transportadoras de alta velocidad, etc., tienen un diseño y requerimientos de seguridad únicos. Se debe observar cada caso para determinar cuáles son esos requerimientos.

Rev. 08/12/2021

### 3 INTRODUCCIÓN DE NBC



La acumulación de contactos de NBC cierra las brechas del producto

Acumulación de contacto de correa plana NBC

#### 3.1 TRANSPORTADORA DE TRANSPORTE Y ACUMULACIÓN DE CINTA PLANA NBC

##### Concepto y funcionamiento

La transportadora de correa plana NBC se ofrece en versiones de transporte y acumulación de contacto.

Las diferencias entre las transportadoras son las siguientes:

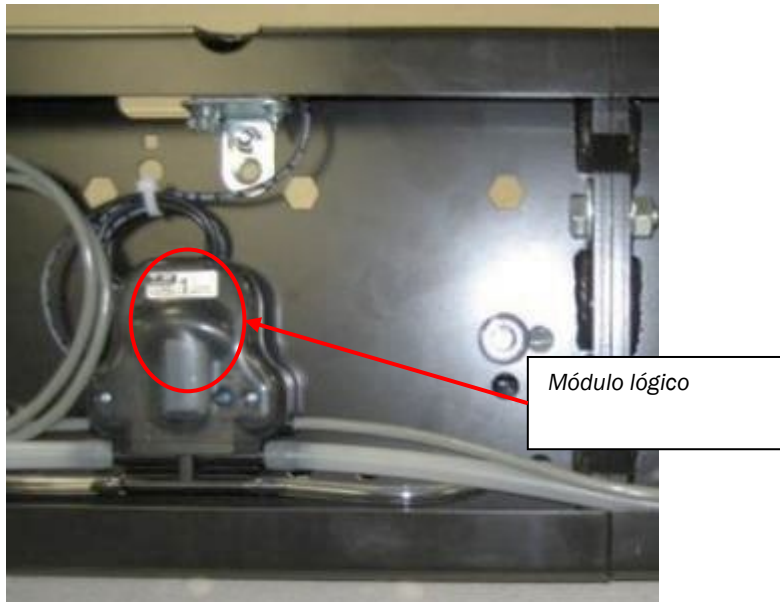
##### Acumulación de contacto

Las zonas de acumulación de contacto de NBC son de 4' de largo, pero funcionan de tal manera que permiten la acumulación de productos de longitud mixta con paquetes densos. Los productos pueden tocarse y golpearse, pero se acumulan a presión cero después de detenerse. La velocidad mínima para el empaque denso de productos es de 90 FPM para contenedores y 125 FPM para productos corrugados.

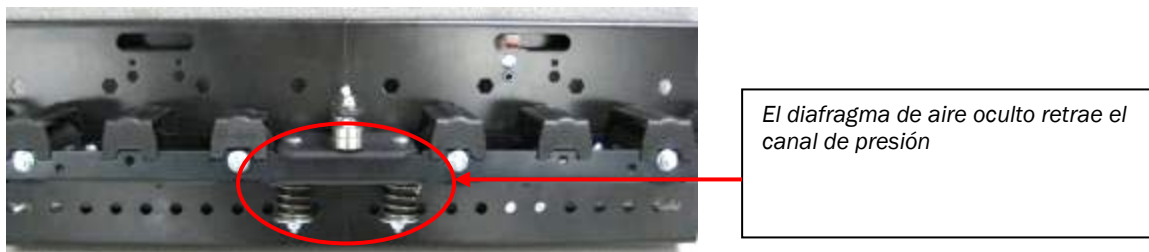
Los rodillos transportadores de producto están accionados por una correa nominal de 1,75" de ancho. Esta correa se mantiene en contacto con la parte inferior de los rodillos de transporte mediante conjuntos de canales de rodillos de presión por resorte, montados en los canales laterales de la transportadora.

La acumulación comienza cuando un producto bloquea el primer sensor del extremo de descarga. El primer producto se detiene sobre el sensor de descarga que "acciona" el siguiente sensor aguas arriba mientras baja el canal del rodillo de presión de la correa en esa zona.

Cuando se acumula una zona, cada conjunto de canal de rodillo de presión de resorte en esa zona baja mediante el uso de un diafragma de aire. La correa se baja y se separa de los rodillos de transporte, lo que hace que dejen de funcionar. Los productos se transportan a la zona; luego avanzan sin esfuerzo a medida que entran en el área no alimentada y golpean en el producto detenido aguas abajo. Mientras se produce la acumulación de zona a zona, los productos acumulados están a presión de línea cero.



Ensamblaje del módulo lógico NBC



Bandeja de presión NBC: rodillos de resorte a accionamiento, aire para acumular.

## Transporte

El transporte NBC tiene las mismas bandejas de presión con carga por resorte que las versiones de acumulación, pero sin diafragma de aire para desacoplar la bandeja de presión. Se puede activar manualmente una leva de plástico para bloquear la bandeja de presión en la posición inferior y facilitar la instalación de la correa. Sin embargo, una vez que la leva de plástico se desactiva manualmente, la bandeja de presión siempre mantiene la correa de transmisión en contacto con el rodillo transportador.

## Transporte aéreo

El transporte aéreo utiliza diafragmas de aire para retraer los conjuntos de presión en lugar de la leva de bloqueo de plástico. Todos los diafragmas están unidos a una válvula central diseñada para desacoplar toda la línea a la vez. No hay módulos lógicos para la acumulación de zonas individuales.

### 3.2 PAUTAS DE LA NBC

1. Acumulación o transporte según sea necesario
2. Se permite el contacto entre productos
3. No es necesaria la identificación de la liberación del producto
4. Peso del producto: entre 1 y 75 libras (50 libras/pie)
5. Altura del producto: 1" mínimo
6. El producto puede ser del mismo tamaño y peso o mezclado
7. El suministro de aire es seco

#### Notas de la aplicación

1. NBC no identifica los productos.
2. Las operaciones de la transportadora antes y después de NBS es esencial para tomar decisiones adecuadas de la aplicación.
3. La transportadora aguas abajo desde la NBC de liberación progresiva debe funcionar a una velocidad que le permita recibir productos tan rápido como se liberen de la transportadora NBC.
4. No habrá un espacio ni un medio para detectar un producto específico, directamente en el extremo de la NBC sin una plataforma de aceleración aguas abajo.
5. Cuando alimenta la clasificación desde NBC, se requiere el uso de una correa de medición de división para identificar productos individuales con una brecha mínima específica.
6. NBC no puede alimentarse desde una transportadora aguas arriba a una velocidad que supere la velocidad de NBC, especialmente desde una curva.
7. Transporte todos los productos a lo largo de un lado de la NBC a menos que los productos tengan casi el mismo ancho y coincidan estrechamente con el ancho de la transportadora. Hay disponibles plataformas inclinadas para lograrlo.
8. Durante la acumulación, la densidad del producto (empaquete) aumenta con el peso y la velocidad del producto.
9. Para todas las aplicaciones, se deberá utilizar una correa Nitta.
10. Bajo ninguna circunstancia se deberá utilizar un cordón mecánico con la correa soldada de uretano azul Nitta MHS Conveyor P/N 1205548.
11. La transportadora NBC requiere un kit de herramientas de soldadura de correa Nitta MHS Conveyor para empalmar la correa. Este kit de herramientas fue desarrollado por Nitta Corporation para los requisitos de correas NBC de MHS Conveyor y solo está disponible en MHS Conveyor.
12. Limite la longitud de las transportadoras NBC a 220'. Si tiene un requisito superior a 220', póngase en contacto con Ingeniería de aplicaciones.
13. Localice siempre la plataforma de accionamiento en el extremo de carga de la transportadora primaria.
14. Los contenedores pueden tener un cono de hasta 2" en cada extremo sin afectar al funcionamiento de los sensores electrónicos. Los clientes que tengan contenedores cónicos pueden solicitar a MHS Conveyor que realice una prueba del producto con el producto de prueba suministrado por el cliente.
15. Todas las transportadoras de acumulación requieren una zona de freno de descarga de hasta 129 FPM a menos que se descarguen en la unidad de correa. Para velocidades a 130 FPM y

- superiores, se requiere un tope de cuchilla pivotante, un tope de cuchilla o una unidad de correa de freno.
16. Debido al tren de impulsión directa, las velocidades pueden variar +/-10 % con respecto a las velocidades indicadas.
  17. La longitud mínima de la plataforma para todas las transmisiones por correa plana de NBC es de 8'.
  18. El 500-AT tiene una toma de aire con una toma de correa máxima de 55", un tiro de correa máxima de 500 libras y se usa para longitudes de 12' a 220'.
  19. Utilice el Programa de aplicación NBC para determinar el tamaño de la potencia en función de los requisitos de velocidad y velocidad.
  20. La velocidad de retirada debe ser igual o mayor que la de la correa plana NBC.
  21. El precio incluye: plataforma, conjuntos finales y correas.
  22. Los soportes de suelo no están incluidos. Consulte Soporte y Conexiones para obtener más información.
  23. La cantidad máxima de inclinación continua es de 12' sin incluir las inclinaciones de mantenimiento.

### **Temperatura**

24. La temperatura ambiente es de +35 °F a +120 °F para las correas Nitta.
25. Para aplicaciones fuera de este rango de temperatura, póngase en contacto con Ingeniería de aplicaciones.

### 3.3 APLICACIONES TÉCNICAS DE NBC

La entrega del producto (liberación) luego de la acumulación siempre es una consideración importante de la aplicación. La tasa de liberación del producto depende de la lógica de liberación, la velocidad de la transportadora, los espacios entre los productos y la longitud del producto. En todas las situaciones que requieran un empaque denso del producto, la transportadora NO debe funcionar por debajo de 125 FPM para las cajas de cartón y 90 FPM para los contenedores.

La eficiencia de liberación es la relación entre la velocidad de la transportadora (pies por minuto) y el metraje del producto suministrado (pies de caja por minuto). Una variable es la cantidad de brechas entre productos antes de su liberación. Estas brechas se deben al avance del producto al acumularse. (Consulte Capacidad de avance) Pueden producirse brechas adicionales en el momento de la liberación en función de la lógica utilizada.

Cuando el empaque es denso en un entorno frío (35° a 50°), se requiere una velocidad mínima de 150 FPM.

#### Eficiencias de liberación

La eficiencia general de liberación con una única liberación continua puede variar.

- Acumulación de contacto
- 40 % con Lógica básica (40 % producto / 60 % aire)
- 80 % con Lógica progresiva (80 % producto / 20 % aire)

Las eficiencias de liberación dependen del tamaño de la caja, la mezcla, el peso, la velocidad de la transportadora, ya sea que se utilice la lógica básica o progresiva con la operación de liberación. Cuando la velocidad para alcanzar la velocidad con Lógica básica es superior a 150 FPM, considere la posibilidad de utilizar Lógica progresiva

**En el modo de liberación progresiva para la acumulación de contacto, es extremadamente importante establecer cada quinto módulo lógico en básico.**

#### Zona de descarga

Se proporciona un módulo de función para la plataforma de descarga antes del envío. Si la línea NBC está alimentando otra línea NBC, no se requiere un módulo de función de tipo de liberación.

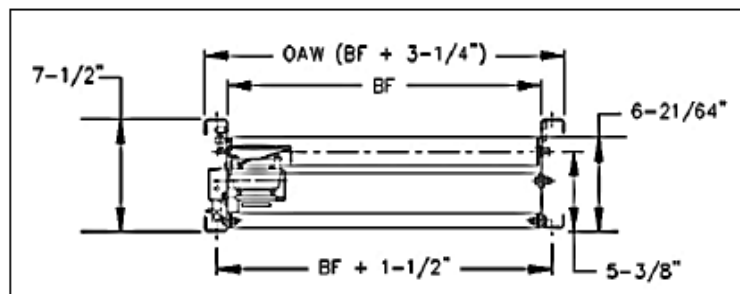
#### Principios de potencia

La potencia requerida para la transportadora NBC se basa en el esfuerzo (en libras) para tirar de la correa en todo el largo de la transportadora (tirar de la correa), girar todos los rodillos y mover el producto a una velocidad determinada.

La potencia real se basa en el "tirado efectivo de la correa", que incluye un factor para la flexión, doblamiento y recorte de la correa.

#### Capacidad de avance por inercia

El avance por inercia del producto se ve afectado por muchos factores que incluyen al producto y a la transportadora. Cuando un producto no llega al producto anterior, se produce





una brecha. Es probable que haya algunas brechas en una zona. Esto no es un problema si se tiene en cuenta al determinar la velocidad de la transportadora. Los factores que determinan la velocidad por inercia son: base del producto; suavidad, firmeza, rectitud, peso del producto, longitud del producto relativa a la longitud de la zona, velocidad de la transportadora; fricción del cojinete del rodillo, rodillos que siguen girando debido al movimiento del producto anterior o rodillos que se han detenido.

### Precauciones generales de NBC

- La identificación de un producto individual fuera de NBC requiere una revisión de la aplicación MHS Conveyor. Consulte a Ingeniería de aplicaciones para conocer las opciones disponibles.
- No suba ni baje la NBC. Cuando el producto se acumula, la transportadora pasa a gravedad y se pierde el control del producto.
- No sobrecargue la transportadora corriente abajo con liberación básica o progresiva. Esto creará presión en la línea.
- La longitud mínima del paquete es de 9". La altura mínima del paquete es de 1". El peso máximo del producto es de 50 libras/pie.
- Los productos livianos y pequeños que encajan entre un sensor de zona y el extremo de la zona pueden girar y/o acumularse uno al lado del otro. Consulte a Ingeniería de aplicaciones para conocer las opciones disponibles.
- Los rodillos en la zona central de 4' en todas las plataformas intermedias de 12' están diseñados para inclinarse si es necesario. Ningún otro rodillo de la plataforma se puede inclinar. Cualquier transportadora NBC que tenga rodillos inclinados sin una instalación adecuada **ANULARÁ TODAS LAS GARANTÍAS DE MHS Conveyor** de forma inmediata y permanente.
- Asegúrese de que el aire esté preajustado y de que la toma se enganche antes de operar la transportadora NBC.

### 3.4 APLICACIONES DE VÁLVULAS

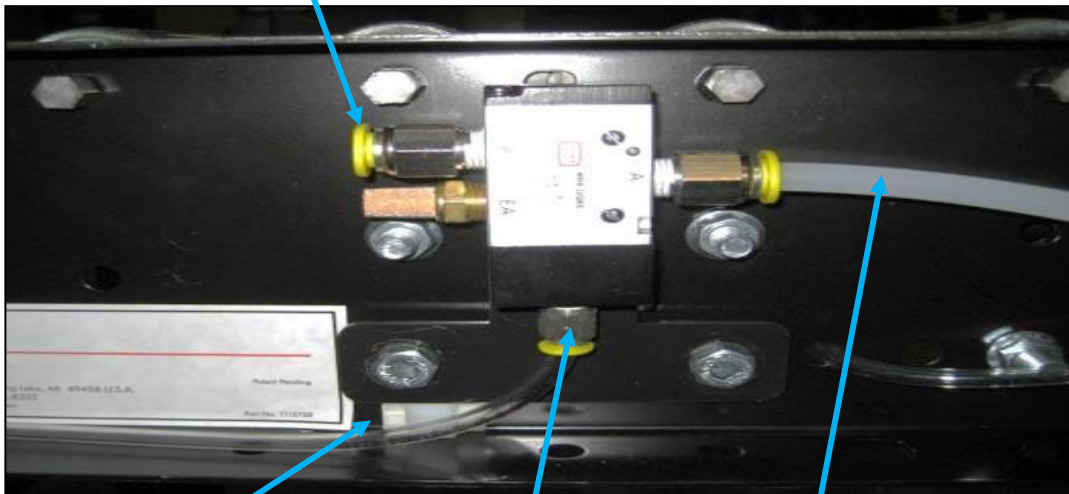
#### Transportadora de transporte aéreo NBC

El transporte aéreo de correa plana de NBC se utiliza normalmente junto con una transportadora de acumulación de contacto de correa plana de NBC aguas abajo.

#### Válvula piloto de aire

El transporte aéreo de NBC debe utilizarse cuando la acumulación aguas abajo está llena. La válvula piloto de aire recibe una señal de la última zona de acumulación aguas abajo y desactiva los conjuntos de bandejas de presión para toda la unidad. Una vez que la zona aguas abajo se despeja, la válvula piloto se acopla a los conjuntos de bandejas de presión y la transportadora de transporte continúa transportando los productos. La válvula piloto puede sustituirse por una válvula solenoide y controlarse a través de un PLC.

Introduzca la línea de presión de 40 psi (tubo de polietileno de 3/8") del cabezal de aire de la transportadora aguas abajo



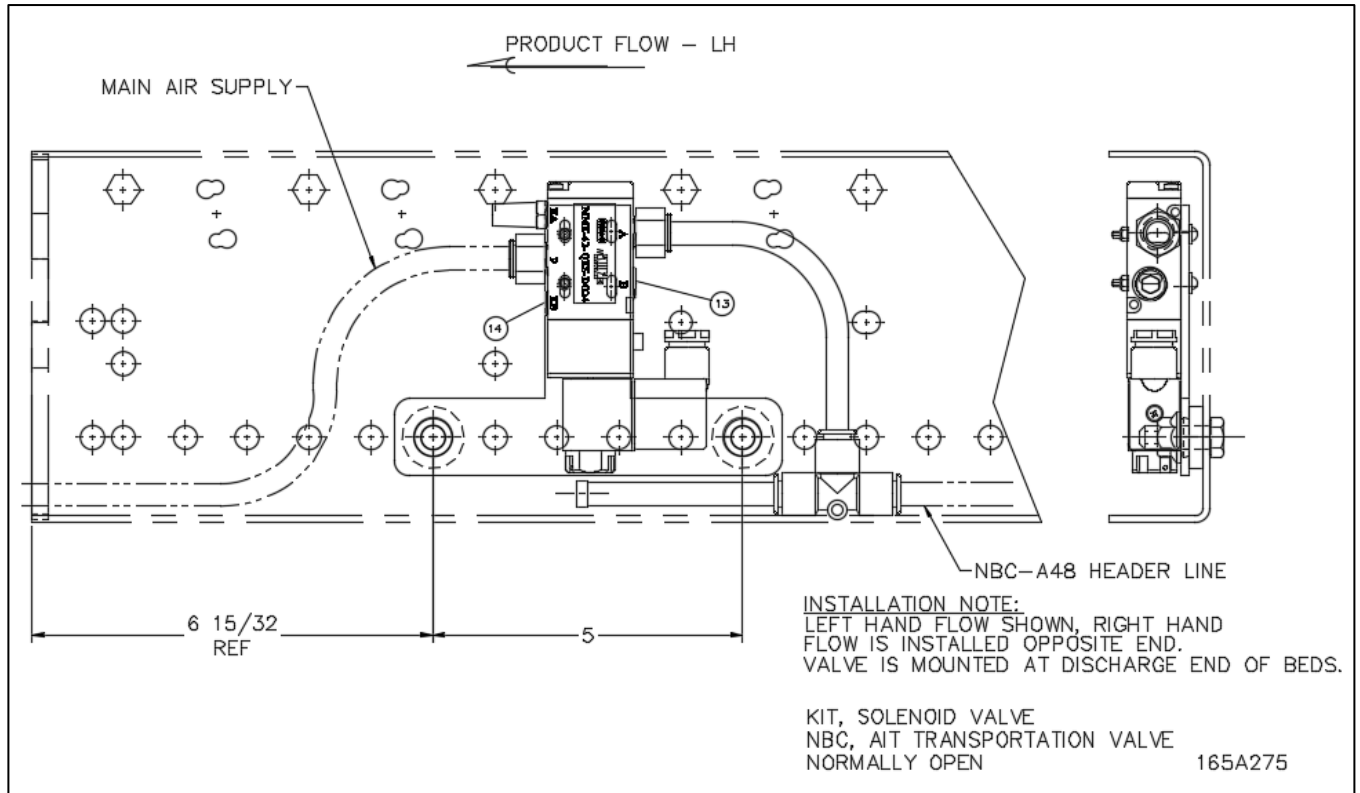
Conexión en T a la línea de aire de la bandeja de presión aguas abajo

Entrada de piloto de aire

Tubo de polietileno de 3/8" desde el transporte aéreo aguas arriba

Pilot Valve	
Item#	Description
1120400	VALVE,PNEU-PILOT-A48

## Válvula solenoide



El kit de válvula solenoide se controla mediante una señal externa del sistema de control primario suministrado por el comprador. El kit de válvula solenoide se monta normalmente cerca de la última

zona de acumulación de contacto de NBC antes de la transportadora de transporte aéreo de NBC aguas arriba. La válvula es normalmente abierta cuando no hay señal, lo que hace que la transportadora de transporte aéreo de NBC se detenga o se acumule. Cuando se borra la última zona de acumulación de contacto de NBC, una señal de control activa la válvula solenoide (cierra o detiene el flujo de aire) y la transportadora de transporte aéreo NBC activará y transportará el producto aguas abajo. Revise los detalles anteriores para determinar el kit de válvula solenoide o piloto correcto en el flujo de la transportadora de acumulación de contacto NBC.

Solenoid Valve	
Item#	Description
1206186	KIT,CPART-SOL VALVE-24V-NBC AIR TRANS-VALVE OPEN
1206187	KIT,CPART-SOL VALVE-110V-NBC AIR TRANS-VALVE OPEN

### 3.5 DEFINICIÓN DE LOS TÉRMINOS

#### **Conjunto lógico**

El conjunto lógico se utiliza para configurar el tipo de acumulación automática de producto en la transportadora.

#### **ATB**

Aire a freno (ATB) (tipo de conjunto lógico utilizado en transportadoras NBC – válvula normalmente abierta)

#### **Módulo de función**

El módulo de función proporciona aislamiento eléctrico para las señales externas utilizadas para controlar un sistema CRUZcontrol.

#### **Descendente o ascendente**

En este manual, siempre se hace referencia al flujo de la transportadora de productos.

#### **DESACTIVADO**

Desactivado (Off) indica una señal baja lógica y/o sin alimentación. Por ejemplo, si una línea lógica está OFF, no hay alimentación en la línea lógica.

#### **ACTIVADO**

Activado (On) indica una señal alta lógica y/o con alimentación. Por ejemplo, si una línea de avance lento está activada, hay alimentación en la línea de avance lento.

#### **Estado de la zona**

La zona se considera llena si el sensor de la zona local detecta un paquete. La zona está vacía si no detecta un paquete

#### **JP#, #-#**

JP significa “terminal de puente” y el número indica a qué terminal de puente se hace referencia. “#-#” se refiere a los pines conectados por el puente real. NC significa que el puente no está conectado a ningún terminal.

Por ejemplo, pines 1 y 2 del terminal de puente n.º 1 (JP1, 1-2)

#### **TB#, #-#**

TB significa “bloque de terminales” y el número indica a qué bloque de terminales se hace referencia. “#-#” se refiere a los pines que se utilizan en ese bloque de terminales.

Por ej., pines 1 y 2 del bloque de terminales 1 (TB1, 1-2)

## 4 RECEPCIÓN DE NBS Y PREPARACIÓN DEL LUGAR

---

### Recepción

Las transportadoras de correa plana NBC de MHS Conveyor se envían en subconjuntos. Estos subconjuntos se empacan para protegerlos de daños en el envío, cuando se los maneja de manera adecuada.

Una evaluación inmediatamente después de la descarga mostrará si hubo algún daño durante el envío. Si hay daño evidente, se deben hacer los reclamos de recuperación de gastos para reparar el gasto o sustituir los componentes contra la transportadora de inmediato. Mientras se descarga, se debe verificar la guía de carga u otras listas de empaque proporcionadas para confirmar la recepción completa de los artículos enumerados.

### CAUTION

- **TENGA PRECAUCIÓN DURANTE LA EXTRACCIÓN DEL EQUIPO DEL TRANSPORTISTA.** Retire primero los artículos y las cajas pequeños. Tire y levante únicamente del patín, no de la estructura, el travesaño o cualquier parte del equipo.
- Asegúrese de que el bastidor esté libre de otros materiales que puedan estar encima o contra el lateral del bastidor que se va a retirar.



*Transportador NBC listo para el envío*

### Preparación del sitio

Después de recibir la transportadora, muévala hasta el sitio de instalación o el área seca destinada para el almacenamiento lo antes posible. Deshágase del material de empaque de inmediato antes de que las piezas se pierdan en él o se desechen accidentalmente. Las piezas sueltas deben permanecer en las cajas de envío hasta que las necesite. Antes de comenzar con el montaje de la

transportadora, verifique cuidadosamente la ruta de instalación para asegurarse de que no haya obstrucciones que pudieran causar interferencias. Verifique el acceso por la ruta necesario para llevar las secciones de la plataforma y los componentes lo más cerca posible del punto en que los va a necesitar. A menudo es necesario realizar una limpieza general del área y de la ruta del sistema para mejorar la eficiencia de la instalación, el acceso y la precisión.

#### 4.1 INVENTARIO E IDENTIFICACIÓN DE LAS PIEZAS

Cada subconjunto se envía completamente montado excepto las piezas sueltas típicas, que se encuentran en cajas con los subconjuntos. Separe los subconjuntos de la transportadora por tipos para los fines de inventario y para facilitar la ubicación durante la instalación.

Se añade una etiqueta de identificación al exterior del canal de un lado, cerca de un extremo de cada plataforma de la transportadora y en todos los empaques de accionamiento. En los soportes, la etiqueta se encuentra en el travesaño. Las etiquetas **podrían** contener la siguiente información:



Las nuevas etiquetas tienen lo siguiente:

- Número de artículo
- Descripción
- Número de trabajo
- Número de fabricante
- Número de etiqueta (si se especifica)
- Número de reloj del ensamblador
- Fecha del fabricante
- Código de barra de QR (Respuesta rápida)
  - Código de barra de escaneo para el manual de IOM

Si corresponde, escanee el código QR para obtener el manual IOM, si no aparece nada; verifique las configuraciones del escáner para asegurarse de que se ha habilitado la configuración de la etiqueta QR. En los soportes, se coloca la etiqueta en el lado inferior del pie.

En los dispositivos especiales, se ubica en una superficie plana cómoda que no arruine la apariencia del equipo pero que aun así sea accesible para verla. Estos números se pueden verificar con la lista de empaque.

Las piezas sueltas se envían en cajas por separado. Debe tener todas las secciones y los soportes de la transportadora



Etiquetas de identificación NBC

para una cinta transportadora particular antes de la instalación. Es rentable identificar y adquirir las piezas faltantes antes de necesitarlas para el montaje. Los artículos pequeños como tuercas y pernos se cuentan y se empacan por tamaño y tipo.





## 5 DETALLES DE LA INSTALACIÓN DE NBC

### Procedimientos generales de NBC

Se deben usar los siguientes procedimientos únicamente como pautas. Los métodos de instalación específicos varían en cierto modo según el equipo disponible en el lugar y las preferencias de cada instalador según su experiencia pasada.

 <b>WARNING</b>	
	<ul style="list-style-type: none"> <li>El supervisor de instalación debe tener experiencia con la transportadora, estar calificado en la mecánica del equipo, hacer cumplir los procedimientos de trabajo de seguridad para la protección del personal, el cliente y la propiedad del cliente.</li> </ul>

 <b>WARNING</b>	
	<ul style="list-style-type: none"> <li>Antes de volver a arrancar una transportadora que se ha detenido por una emergencia, se debe realizar una inspección de la cinta y del motivo que determinó la detención. El dispositivo de arranque debe estar bloqueado antes de intentar corregir el motivo de la detención.</li> </ul>

### 5.1 PUNTOS DE REFERENCIA DIMENSIONALES

La ruta de cada transportadora del sistema se determina estableciendo un punto de referencia en cada extremo. Se establece la línea central de la transportadora y se divide la línea de tiza entre estos puntos.

Las transportadoras se deben instalar con la línea central de la plataforma unida a la línea central de la ruta de la transportadora dentro de 1/8" del centro real. Ubique y marque el centro del travesaño en cada extremo de la transportadora. Use una plomada u otros medios adecuados para asegurar la precisión de la línea de tiza.

Realice siempre una revisión minuciosa de las obstrucciones como columnas del edificio, bocas de acceso, etc. Puede ser necesario volver a orientar la transportadora para evitar obstrucciones. En este caso, sería necesario comenzar la instalación en este punto, utilizando la obstrucción como punto de referencia (Datum), e instalar la sección en la dirección requerida.

## 5.2 ESCUADRA DE LA TRANSPORTADORA

Se debe verificar que todas las secciones de la transportadora cuadren antes de la instalación, ya que durante el envío y el manejo se pueden haber producido "sacudidas" o se pueden haber salido de encuadre. Una sección de la transportadora fuera de encuadre puede causar la desalineación de la correa. Mida en forma diagonal por las cuatro esquinas de la estructura de la transportadora para determinar si la estructura está fuera de encuadre. Si la medida no es la misma entre las dos diagonales, la estructura no está en escuadra. Si la transportadora está "sacudida" puede desviar los rodillos, ocasionando que la correa se corra del centro.

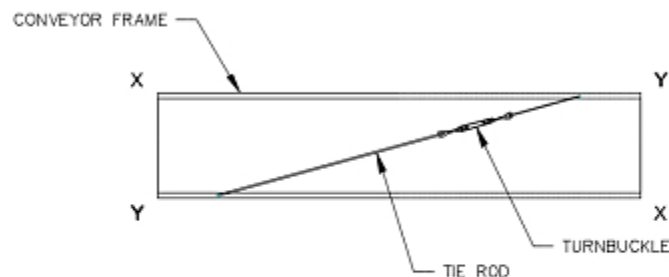
Las secciones de la transportadora están unidas por una soldadura en los conectores de la placa inferior. Si se determina que una sección de la transportadora está fuera de encuadre, se deben realizar ajustes antes de continuar con la siguiente sección. Corrija el encuadre de la estructura de la transportadora instalando un tirante a lo largo de la dimensión diagonal más larga y ajustando el tensor hasta que las medidas de la diagonal tengan la misma longitud. Es importante aflojar los tornillos de soporte y conexión antes de intentar cualquier ajuste.

Si aparecen brechas entre las juntas de las plataformas como resultado del encuadre de la transportadora, tenga cuidado de no "volver a sacudir" la transportadora tirando de las secciones juntas en las uniones de la plataforma. Inserte las placas de anclaje opcionales o las arandelas del grosor requerido para llenar la brecha ajustando los tornillos de conexión. Verifique el encuadre de la transportadora después de la instalación.

### CAUTION

- Una sección de la transportadora fuera de encuadre puede causar la desalineación de la correa.

**LOOSEN SUPPORT AND CONNECTION HARDWARE BEFORE ATTEMPTING ANY ADJUSTMENT.**



MEASURE DIAGONALLY ACROSS THE FOUR CORNERS.  
 IF Y-Y DIMENSION IS GREATER THAN X-X, ASSEMBLY TIE ROD AS SHOWN.  
 IF X-X DIMENSION IS GREATER THAN Y-Y, ASSEMBLY TIE ROD ACROSS THE OPPOSITE DIAGONALS.  
 ADJUST TURNBUCKLE UNTIL DIAGONAL MEASUREMENTS ARE EQUAL IN LENGTH ( $\pm 1/16"$ ).

ICM-NBC031

Transportador de cuadratura.

### 5.3 SOPORTES Y CONEXIONES

Para obtener más información sobre Soportes y conexiones, consulte el IOM de Soportes y conexiones (n.º 1200485) en [mhs-conveyor.com](https://mhs-conveyor.com)

### 5.4 ENTORNO

**Intervalo de temperatura (ambiente):**

entre +35 y +120 °F. Para aplicaciones que superen este rango de temperatura, consulte a Ingeniería de aplicaciones.

**Condiciones de grasa o humedad:**

disminuirá las características de la transmisión por fricción.

**Sustancias corrosivas o abrasivas:**

Afectará negativamente a varios componentes

### 5.5 ORIENTACIÓN DE LOS COMPONENTES

El uso del diagrama de disposición del sistema de transporte y los números de las etiquetas de identificación de cada componente, posicionan y orientan la sección de la transportadora.

Debe saber:

- La dirección del flujo del producto
- La altura de elevación
- Cómo se posiciona la unidad
- Las plataformas de los extremos de carga y descarga

**¡IMPORTANTE!** No altere el equipo sin consultarlo con el representante del usuario y con MHS Conveyor. Las modificaciones no autorizadas del equipo pueden interrumpir sus funciones, crear una condición de peligro, afectar su vida útil y anular la garantía.

## Elevaciones

Todas las secciones de la transportadora deben instalarse en conformidad con las elevaciones que se muestran en los diagramas. Además, deben estar niveladas con el ancho y largo de la estructura (si es horizontal). La nivelación de las estructuras se realiza mejor utilizando un nivel láser giratorio o un nivel de albañilería.

Luego de establecer la primera elevación a un punto crítico, la elevación de los demás puntos deberá ser relativa al primer punto. La práctica normal es dimensionar la disposición y medir las elevaciones desde el piso en cada punto de soporte.

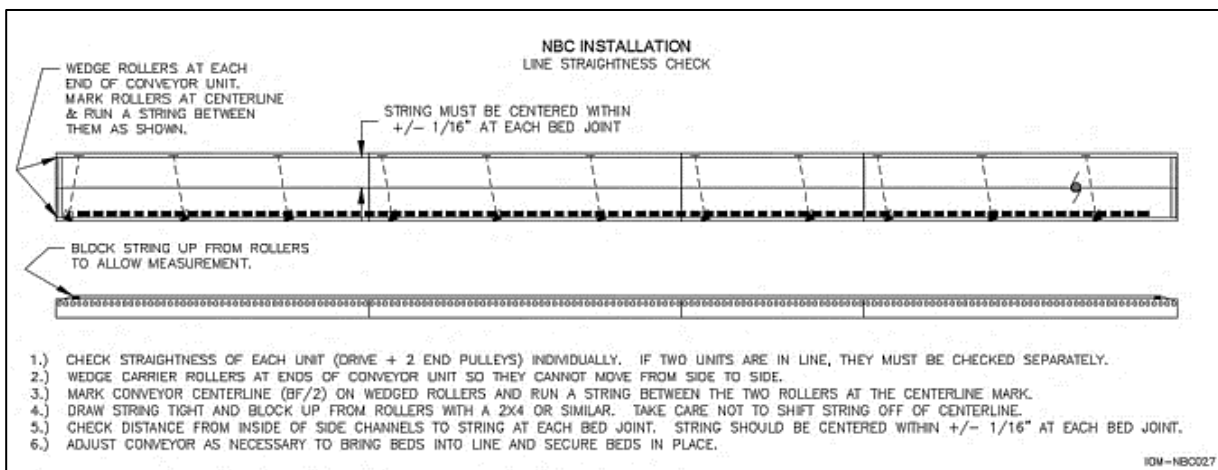
A medida que el sistema de transporte avanza con otro piso o en otro edificio o habitación, se medirá una nueva elevación desde el piso hasta ese punto. La nueva elevación luego se convertirá en referencia de las elevaciones subsiguientes.

Cuando se instala un sistema aéreo, se mide la primera elevación desde el suelo y se convierte en el punto de elevación de referencia hasta que se muestre un cambio de elevación en la disposición. También se mide cualquier nueva elevación desde el suelo y se convierte en el nuevo punto de referencia. El proceso se repite cada vez que hay un cambio de elevación.

## CAUTION

- Consulte con el arquitecto del edificio o con un ingeniero estructural sobre la carga del techo o las limitaciones estructurales del edificio so alguna sección de la transportadora debe colgar del techo.
- MHS Conveyor no es responsable de los permisos relacionados con los datos de carga de techo.

## 5.6 RECTITUD DE LÍNEA





## CAUTION

- Debe mantenerse la línea recta, de lo contrario, la correa se saldrá de la pista y dañará la transportadora.

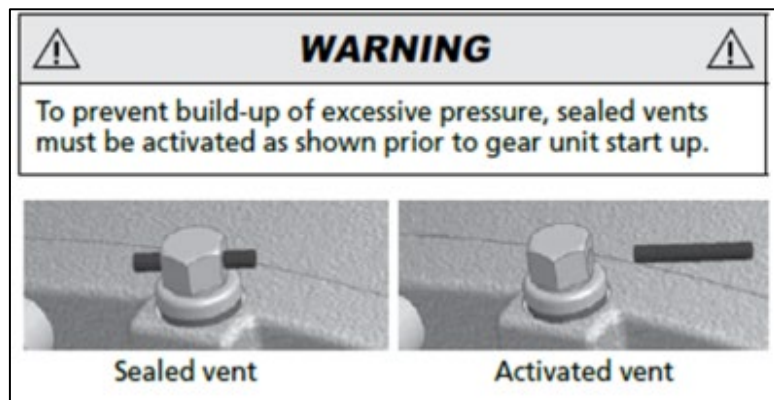
## 6 ACTIVACIÓN DEL MOTORREDUCTOR

**ANTES** de la activación de los sistemas, inspeccione el engranaje para verificar que haya ventilación y, si corresponde para el producto, retire el tapón de sello de goma para activarlo. La ventilación está diseñada para permitir que escape la presión excesiva. Cada engranaje debe tener una etiqueta de instrucciones amarilla tal como se muestra a continuación. La etiqueta se puede retirar después de retirar el tapón.

**NOTA:** El tapón de sellado de goma se coloca únicamente para el envío y el almacenamiento.

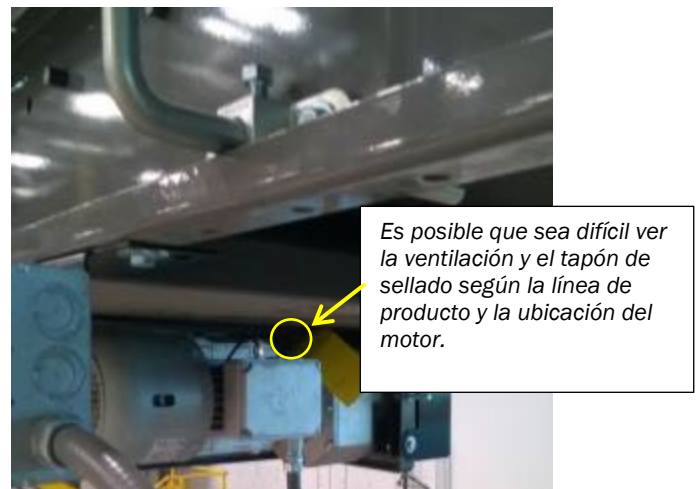
 <b>WARNING</b>	
	<ul style="list-style-type: none"> <li>A fin de que el motorreductor libere la presión, se debe activar la ventilación retirando el tapón de sellado de goma <b>ANTES</b> de arrancar el engranaje.</li> </ul>

Compruebe si la unidad de engranajes tiene ventilación y, si corresponde a su producto, retire el tapón de sellado para activarlo. “[Nord/manuals/details/b1000](#)” Manual de funcionamiento de las unidades de engranajes (B1000).



**NOTA:** Las etiquetas amarillas pueden quedar ocultas. Inspeccione todos los motores para verificar que tengan ventilación y retire el tapón de sellado, si lo hay, para activarlo.

Las siguientes imágenes son ejemplos que muestran dónde se pueden ubicar los tapones de ventilación según la línea de producto y la posición del motor.



## 7 INSTRUCCIONES DE SOLDADURA DE CORREA DE NITTA, NBC

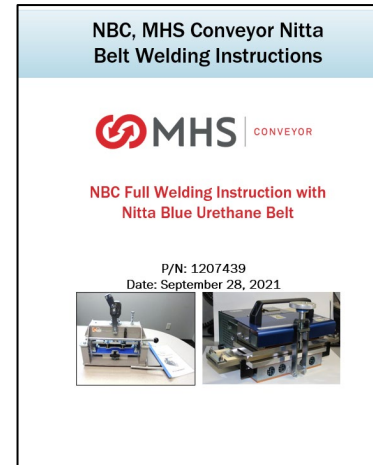
Instrucciones de soldadura de correa de Nitta de MHS Conveyor, NBC.

Para alquilar o comprar piezas, comuníquese con MHS Conveyor Lifetime Services al 231-798-4547.

Manual de instrucciones de soldadura con correa Nitta de MHS Conveyor #1120515 or Video de mantenimiento de instrucciones de soldadura de la correa Nitta MHS Conveyor: [mhs-conveyor.com](http://mhs-conveyor.com)

### Kit de alquiler de prensas para soldador de correa Nitta de MHS Conveyor:

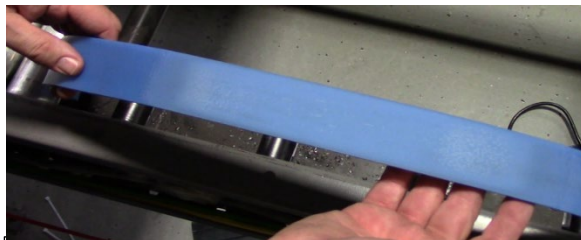
MHS Conveyor NITTA BELT FULL WELD & PUNCH KITS (RENTAL KITS ONLY!)	
Item #	Description
1207112	TOOL,NBC-NITTA-RENTAL-WELDER KIT-FULL
MHS Conveyor Rental Kit Include: Finger Punch Press, T-wrench, Heated Weld Press, Pre-setter Mold, Silicone Sheet, Instruction Manuals, and Flash Drive with Instruction Video. Each Press Kit Is Shipped in a Hard Case.	
NITTA BELT WELDER AND PUNCH HARD CASE WITH SPECIAL MOBRIK FOAM	
Item #	Description
1211171	CASE, PELICAN 1560-000-110-BLACK CASE, W/ SPECIAL MOBRIK-FOAM #BW 1560 (HOLDS THE WELDER & PRESETTER)
1211172	CASE, PELICAN 1620-020-110-BLACK CASE, W/ SPECIAL MOBRIK-FOAM #BW 1620 (HOLDS THE PUNCHER)



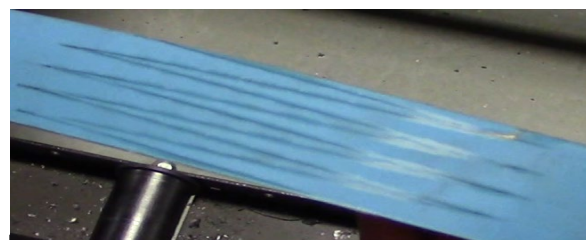
## CAUTION

### **ADVERTENCIA:**

- Use solo equipos de soldadura para correas Nitta MHS Conveyor y de perforación para el empalme/soldadura de la correa Nitta MHS Conveyor. ¡La soldadura de correa Nitta o el equipo de perforación distinto al de MHS Conveyor no es compatible con la correa Nitta MHS Conveyor!



Lado superior de la correa de uretano azul después de la soldadura



Lado inferior de la correa de uretano azul después de la soldadura



**CAUTION**

- **Nunca empalme en campo la correa de uretano azul NBC Nitta** (MHS Conveyor P/N 1205548) con cordones mecánicos, ya que el tejido de la correa no está diseñado para sujetar los cordones.

### 7.1 PIEZAS DE REPUESTO - SOLDADURA DE CORREA NITTA

MHS Conveyor NITTA BELT FULL WELD & PUNCH KITS (RENTAL KITS ONLY!)	
Item #	Description
1207112	TOOL,NBC-NITTA-RENTAL-WELDER KIT-FULL
<b>MHS Conveyor Rental Kit Include: Finger Punch Press, T-wrench, Heated Weld Press, Pre-setter Mold, Silicone Sheet, Instruction Manuals, and Flash Drive with Instruction Video. Each Press Kit Is Shipped in a Hard Case.</b>	
NITTA BELT WELDER AND PUNCH HARD CASE WITH SPECIAL MOBRIK FOAM	
Item #	Description
1211171	CASE, PELICAN 1560-000-110-BLACK CASE, W/ SPECIAL MOBRIK-FOAM #BW1560 <b>(HOLDS THE WELDER &amp; PRESETTER)</b>
1211172	CASE, PELICAN 1620-020-110-BLACK CASE, W/ SPECIAL MOBRIK-FOAM #BW1620 <b>(HOLDS THE PUNCHER)</b>
NITTA BELT	
Item #	Description
1205548	BELT,NBC-1.75"W-CFTG-BLU-U-WLD <b>(WELD ONLY!)</b>
NBC NITTA BELT COMPLETE WELDER KIT (PURCHASE ONLY)	
Item #	Description
1207241	TOOL,NBC-NITTA-PURCHASE-WELDER KIT-FULL
<b>Include: Heated Weld Press and Nitta NPS-2005-1/2 Manual , Finger Punch Press, T-wrench &amp; Nitta FP-200T Manual, &amp; Pre-setter Mold with 1 Silicone Sheet</b>	
WELDING PRESS	
Item #	Description
1204524	TOOL,NBC-NITTA BELT-PRESS-HEATING/COOLING 110V
1204526	TOOL,NBC-NITTA-SILICONE SHEET-USE WITH PRE-SETTER
<b>Include: Heated Weld Press &amp; Nitta NPS-2005-1/2 Manual</b>	
REPLACEMENT PARTS - FOR WELDING PRESS	
Item #	Description
1207117	TOOL,NBC-NITTA BELT-PRE-SETTER-W/SILICONE SHEET-1.75"W
FINGER PUNCH PRESS	
Item #	Description
1204525	TOOL,NBC-NITTA BELT-PUNCHER-FINGER PUNCHER
<b>Include: Finger Punch Press, T-wrench &amp; Nitta FP-200T Manual</b>	
REPLACEMENT PARTS - FOR FINGER PUNCH PRESS	
Item #	Description
1207004	TOOL,CPART-NITTA-BLADE(2)-CUTTERS FOR USE WITH FP-200T
1207118	TOOL,NBC-NITTA-T-WRENCH-USE WITH PUNCH PRESS
1207119	TOOL,NBC-NITTA-CUTTING BOARD-USE WITH PUNCH PRESS
1215576	SCREW, HEX HEAD NITTA-NO2-FP200-A003-19
1215577	TABLE,ALGND NITTA-NO2-FP200-P011-E-RA



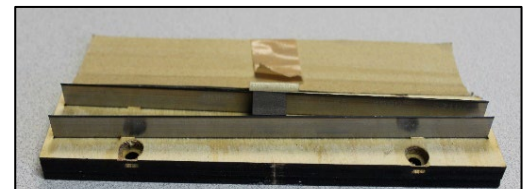
MHS Conveyor P / N 1204526: Molde de preinstalación y lámina de silicona



MHS Conveyor P / N 1207117: Lámina de silicona



MHS Conveyor P / N 1207119: Tabla de cortar



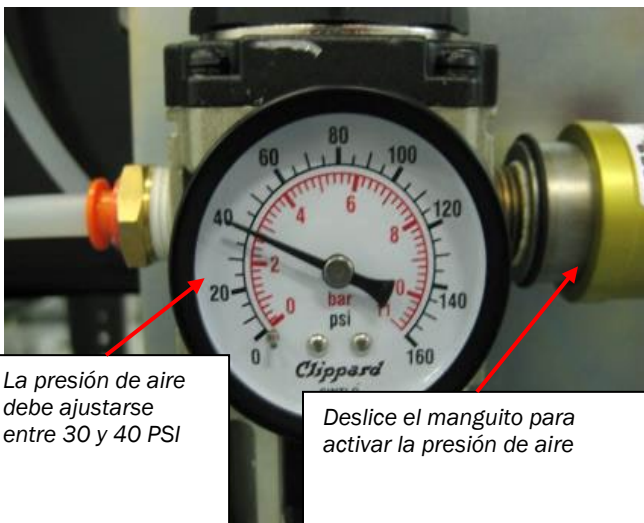
MHS Conveyor P / N 1207004: Cuchilla de corte

## 8 CÓMO ENROSCAR LA CORREA

### Paso 1

El elemento más importante en el roscado de las correas NBC es **encender el aire del sistema SIN ALIMENTACIÓN a los módulos lógicos**. Esto presionará las bandejas de presión y abrirá una trayectoria de la correa. Sin aire, todos los rodillos están engranados, ya que NBC es un sistema de resorte a accionamiento y será extremadamente difícil enroscar la correa.

**NOTA:** Utilice el interruptor deslizante ubicado en la base del cilindro de la toma para apagar la toma de aire.



La presión de aire debe ajustarse entre 30 y 40 PSI

Deslice el manguito para activar la presión de aire

Regulador principal de la transportadora, P/N E0034790

### Paso 2

Desconecte la alimentación de TODOS los módulos lógicos (desactive las fuentes de alimentación montadas en la transportadora). Todas las luces de los módulos lógicos deben estar apagadas. Esto presionará los resortes en la bandeja de presión para crear una trayectoria de la correa.



Todas las luces de los módulos lógicos deben estar apagadas.

### Paso 3

Retire el protector inferior en la unidad para tener acceso para enhebrar la correa. El protector inferior 500-AT es una placa plana.



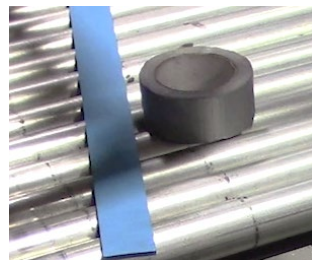
### Paso 4

Desenrolle la nueva correa. Con la presión de aire **ACTIVADA** en la lógica y el módulo lógico **DESACTIVADO**, fije una férula de chapa metálica o la herramienta de roscado de la correa (adjunta a cada transmisión desde la fábrica P/N 1118104) con cinta al extremo de la correa. Esto mejorará la capacidad de enhebrar la correa bajo los rodillos sin que los extremos se doblen.



### NOTA:

Mantenga la cinta suave y no aplique demasiada cinta, ya que dificultará empujar la correa a través de los rodillos guía.



**NOTA:****Si se sustituye una correa existente.**

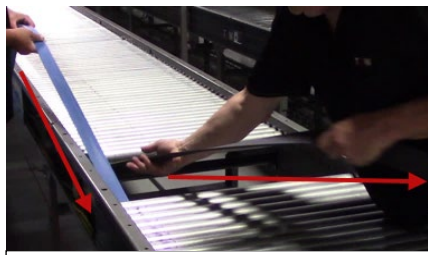
- a) Si se sustituye una correa, determine si la correa antigua puede atravesar la transportadora. Si es así, no se necesitará la herramienta de roscado. Asegúrese de que la trayectoria de la correa no tenga residuos.

 <b>CAUTION</b>	
	<p><b>CAUTELA:</b></p> <ul style="list-style-type: none"> <li>• Antes de enhebrar la correa. Asegúrese de que el lado grueso de poliuretano esté hacia arriba y el lado delgado del material esté hacia abajo.</li> </ul>
 <p><b>Vista superior</b></p> <ul style="list-style-type: none"> <li>• Parte superior de la correa de poliuretano Nitta hacia arriba (lado grueso) con ligera textura.</li> </ul>	 <p><b>Vista desde abajo</b></p> <ul style="list-style-type: none"> <li>• La parte inferior del lado delgado de la correa es lisa.</li> </ul>
<p>Top of the polyurethane belt up (thick side) with slight texture.</p>  <p>Bottom of the belt thin side is smooth.</p>	
<p><b>Enrutamiento de la correa Nitta:</b></p> <ul style="list-style-type: none"> <li>• La parte superior de la banda es el lado de poliuretano (lado grueso) que debe estar orientado hacia el techo desde la parte superior de los rodillos transportadores.</li> </ul>	

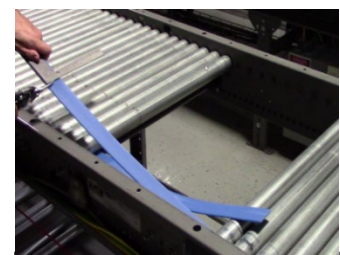
- b) Envuelva con cinta adhesiva la parte superior e inferior del extremo de la correa antigua al extremo de la correa Nitta nueva (con el lado grueso de poliuretano hacia arriba) asegurándose de mantener ambas correas planas y rectas, **no superponga las correas**.
- c) Pase la nueva correa Nitta a través de la transportadora. Asegúrese de que la correa Nitta esté **correctamente tendida** sobre todas las poleas de retorno situadas debajo de la transportadora (consulte **siempre** la etiqueta de la trayectoria de la correa en el lateral de la transmisión y tire de la correa). Retire la cinta adhesiva para conductos.
- d) Antes de cortar la correa a la longitud, asegúrese de que haya una superposición de 18" para NBC 150-AT y 250-AT30 para NBC 500-AT Se requiere una superposición de 36". La superposición es para compensar la pérdida de la correa en el proceso de empalme del dedo. Ambos extremos de la correa deben cortarse rectos.



*Pegue con cinta los extremos de las correas.*



*Pase la correa Nitta a través de la transportadora NBC.*



*Solape los extremos de la correa.*

## Instrucciones de soldadura de correa de Nitta

Manual de instrucciones de soldadura de la correa Nitta MHS Conveyor #1120515 -

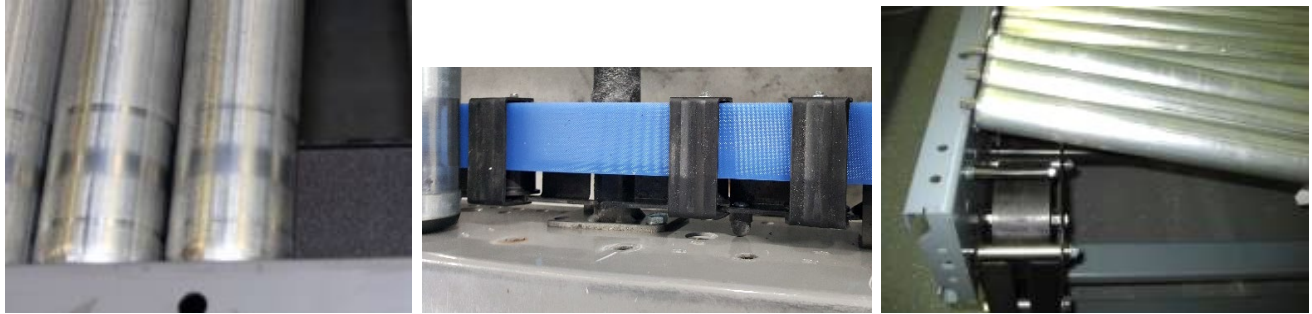
[mhs-conveyor.com](https://mhs-conveyor.com)

Video de mantenimiento de instrucciones de soldadura de la correa Nitta MHS Conveyor -

[mhs-conveyor.com](https://mhs-conveyor.com)

## Paso 5

Retire los rodillos de cada extremo e inserte la férula con la correa acoplada. Introduzca la correa en la transportadora. Será necesario retirar secciones de rodillos cada 30' o 40' para ayudar a tirar/empujar la correa a través de ella.



## Paso 6

Retire el protector inferior de la polea de extremo.

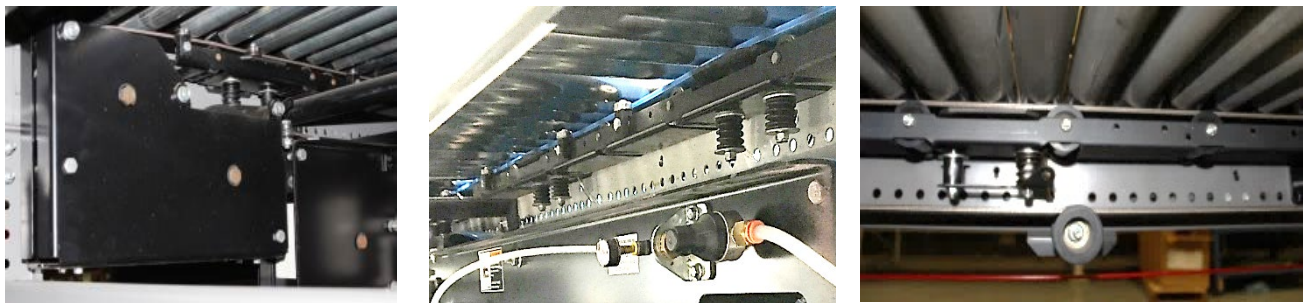
Empuje la correa hacia abajo entre el espaciador fijo y la polea de extremo de 6" de diámetro, y hacia arriba y sobre la polea de amortiguación con brida de 6".

Asegúrese de que la correa pase entre las guías de la correa del cojinete de bolas y la polea final.



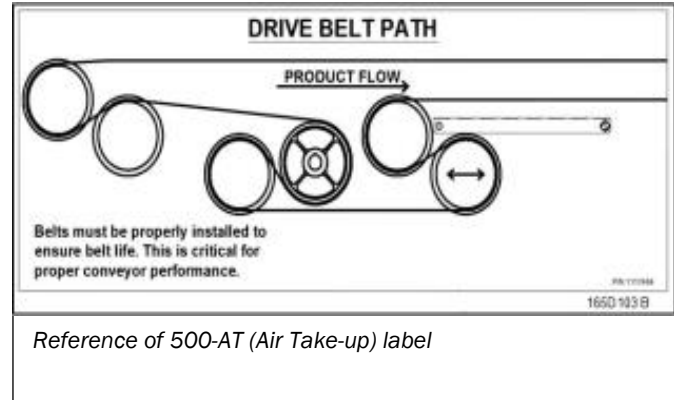
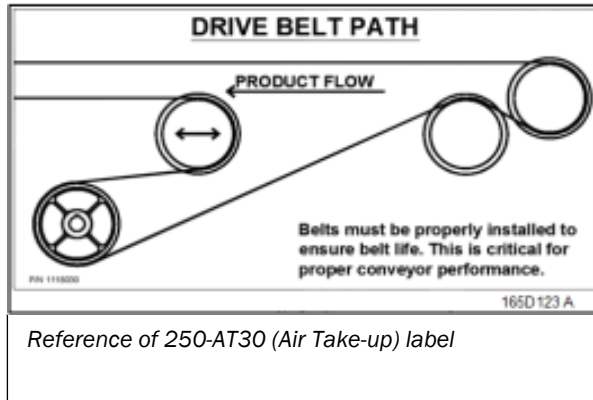
## Paso 7

Pase la correa por la parte inferior de la transportadora. La correa debe estar en la parte SUPERIOR de los rodillos de la correa de retorno. Enrolle el extremo de la correa alrededor de la polea de la toma de la transmisión (transmisión manual de 250 lb). Enrolle el extremo de la correa alrededor de la polea tensora de transmisión antes de la polea de la toma de aire en las transmisiones AT.



## Paso 8

Consulte **siempre** la etiqueta de la trayectoria de la correa en el lateral de la transmisión y tire de la correa.



## CAUTION

- Nunca empalme en campo la correa de uretano azul (MHS Conveyor P/N 1205548) con cordones mecánicos, ya que el tejido de la correa no está diseñado para sujetar los cordones.

Para más aplicaciones NBC, MHS Conveyor recomienda los siguientes IOM en [mhs-conveyor.com](https://mhs-conveyor.com)

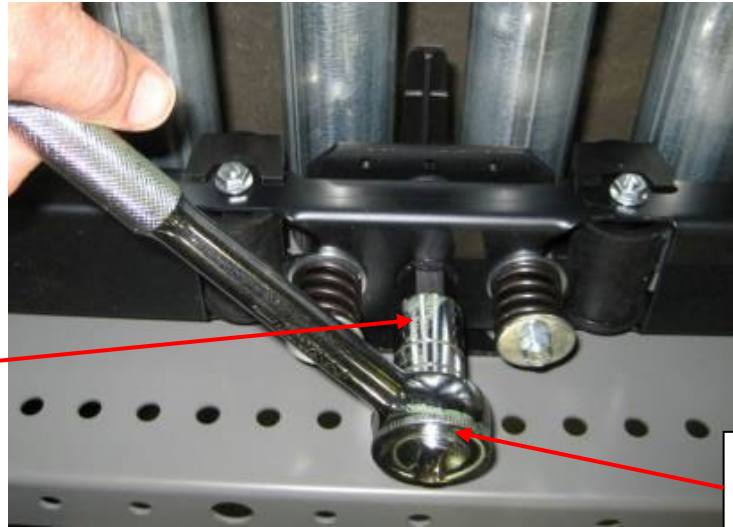
MHS Conveyor también recomienda vídeos de mantenimiento de NBC para el seguimiento de la correa NBC y la alineación de la correa NBC en [mhs-conveyor.com](https://mhs-conveyor.com)



## 8.1 ROSCADO DE CORREA EN TRANSPORTADORA DE TRANSPORTE NBC

### Paso 1

La transportadora de transporte NBC es resorte a transmisión sin aire. Para abrir una trayectoria de correa, deben girarse dos levas bajo cada bandeja de presión hacia el lado alto de la leva.



Gire hacia el lado alto de la leva

Llave de tubo de 3/4"

### Paso 2

Enrosque la correa como se muestra en los pasos 3 a 8 de la transportadora de acumulación NBC.

### Paso 3

Gire cada leva de nuevo hacia el lado inferior de la leva volviendo a acoplar el resorte.



Gire de nuevo hacia el lado inferior de la leva

Para más aplicaciones NBC, MHS Conveyor recomienda los siguientes IOM en [mhs-conveyor.com](https://mhs-conveyor.com)

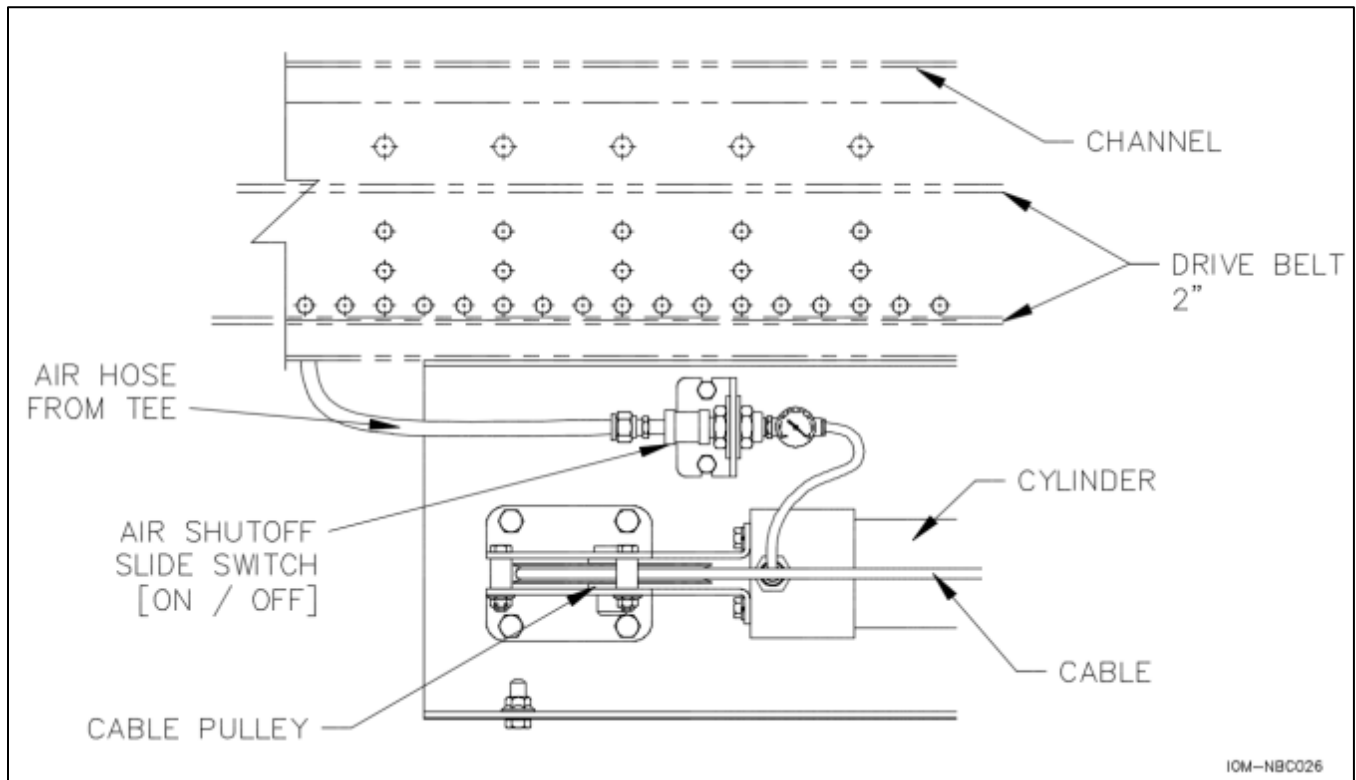
MHS Conveyor también recomienda vídeos de mantenimiento de NBC para el seguimiento de la correa NBC y la alineación de la correa NBC en [mhs-conveyor.com](https://mhs-conveyor.com)

## 9 TOMA DE AIRE DE NBC

### 9.1 TENSADO DE TRANSMISIÓN DE 500 LB.-AT. (TOMA DE AIRE)

#### Paso 1

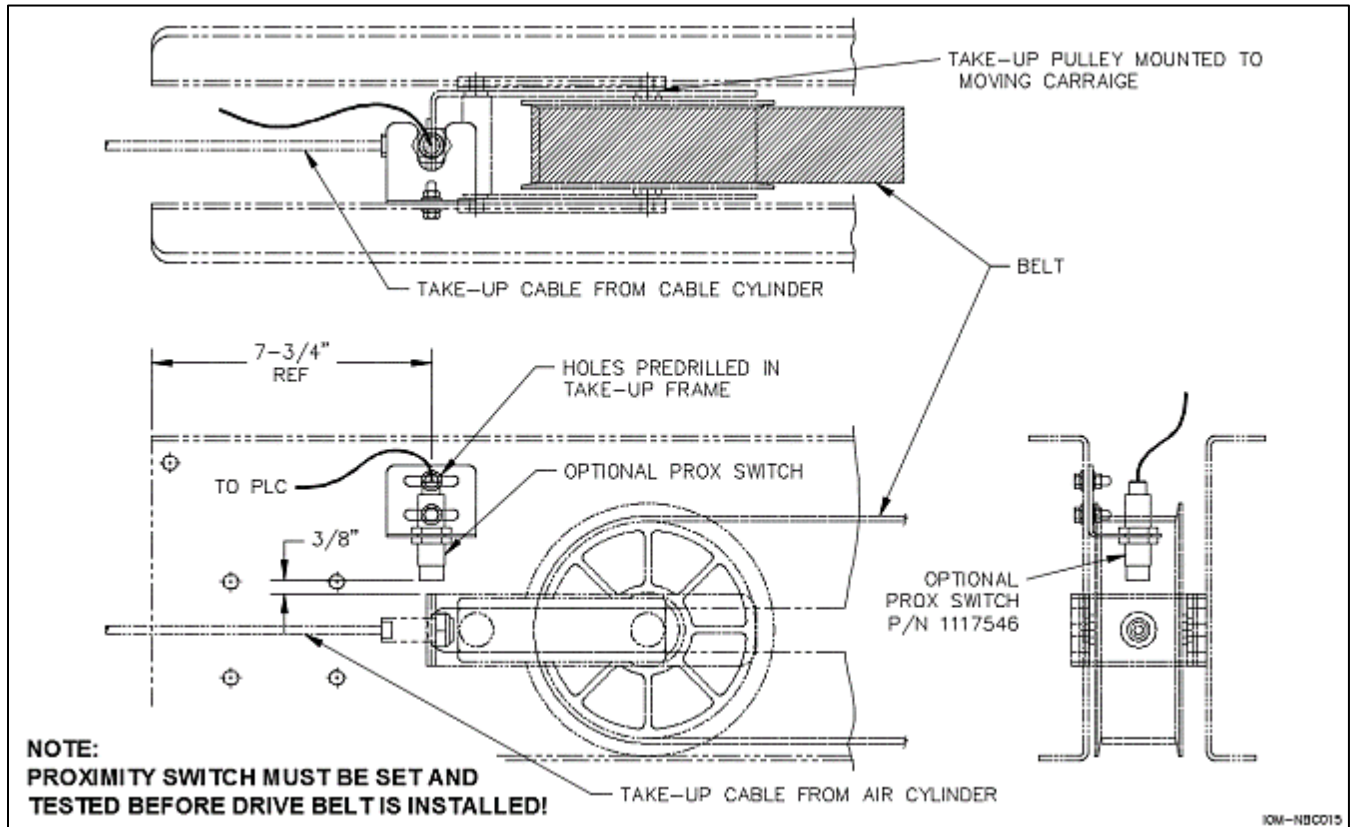
Con la presión de aire primaria encendida y la correa instalada, deslice el interruptor de cierre de aire hacia adelante para activar la tensión de aire en la correa (como se muestra). La tensión de la correa se ajustará automáticamente.



Conjunto de válvula de manguito de aire de 500 LB.-AT.

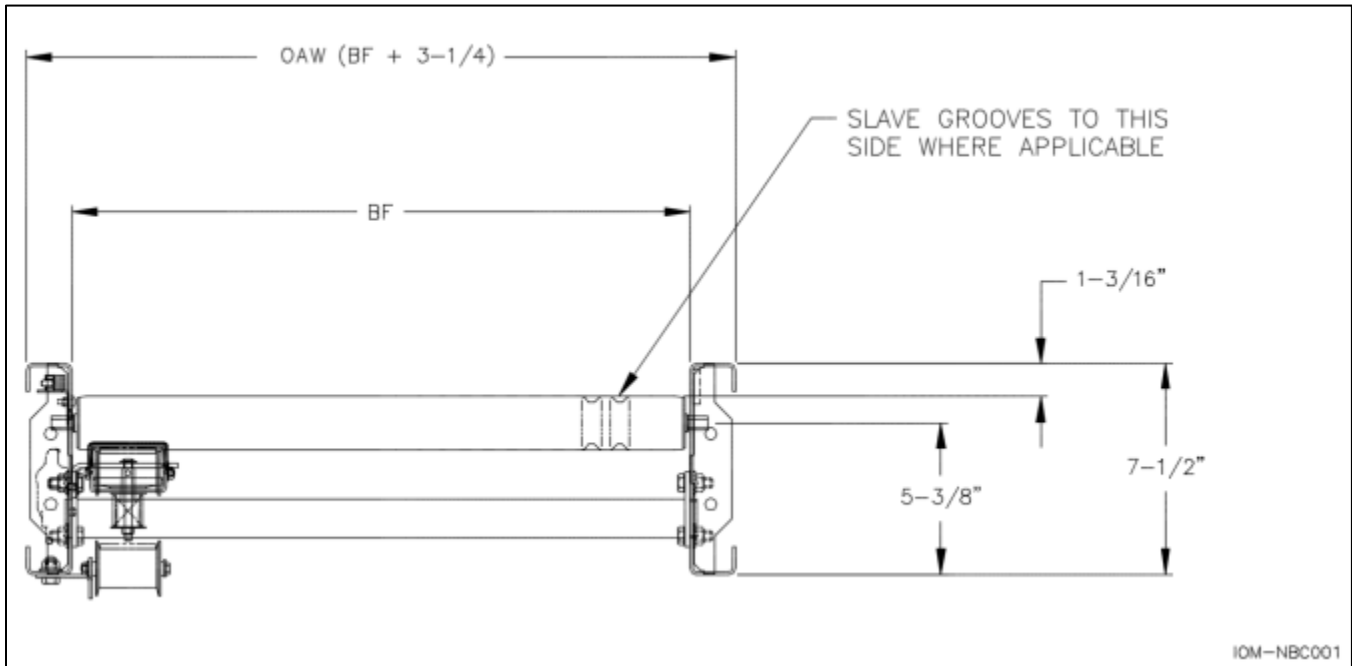
### 9.1.1 Cableado (opcional) Interruptor de proximidad - Toma de aire de la transmisión de 500-AT

Hay una ubicación para el cableado de un interruptor de proximidad en la toma de aire. Se puede utilizar para apagar la transmisión si la correa se estira hasta el punto de tocar fondo fuera de la toma o si se rompe una correa.

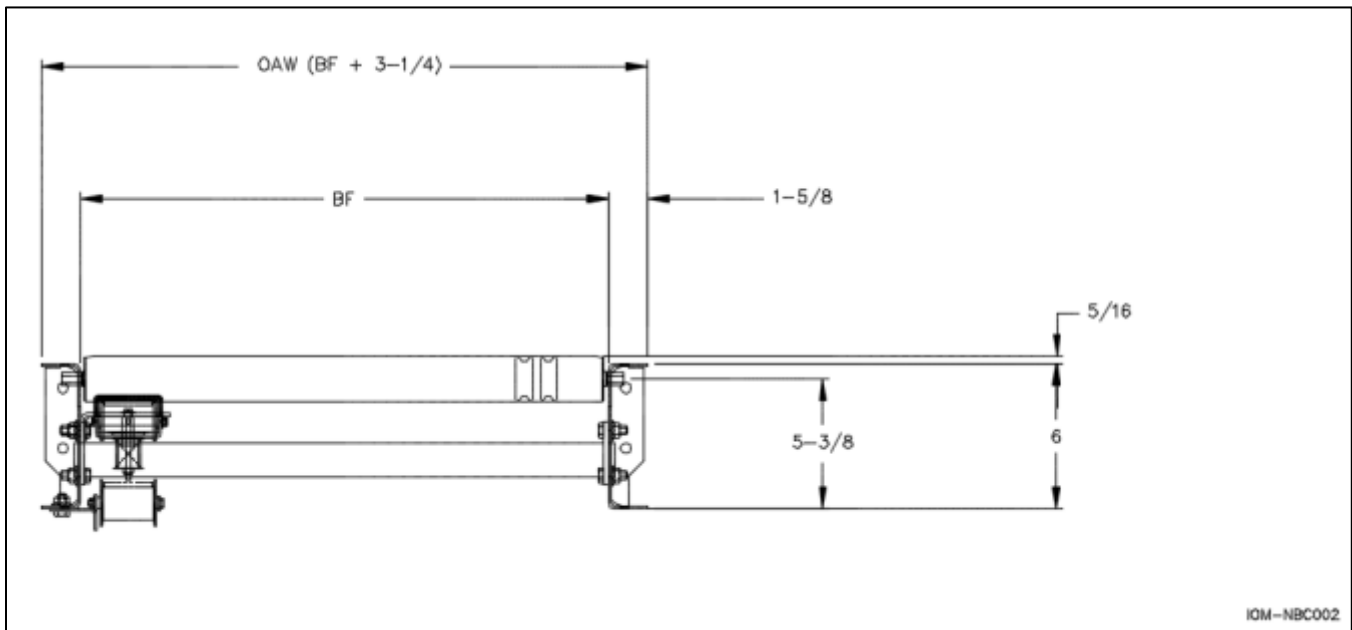


Vista de dibujo del interruptor de proximidad opcional para la toma de aire 500-AT Drive.

### 9.2 SECCIONES TRANSVERSALES DE NBC



Acumulación de NBC con rodillos CRUZchannel bajos



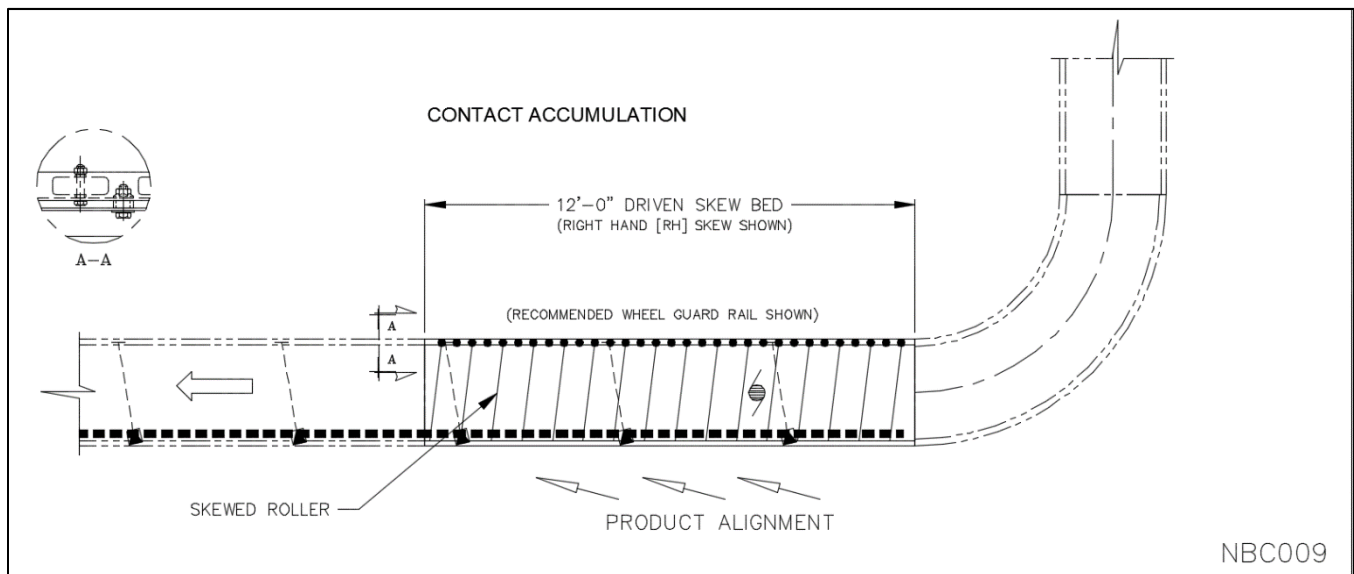
Transporte de NBC con rodillos de canal C6 altos

## 10 RODILLOS NBC INCLINACIÓN NBC

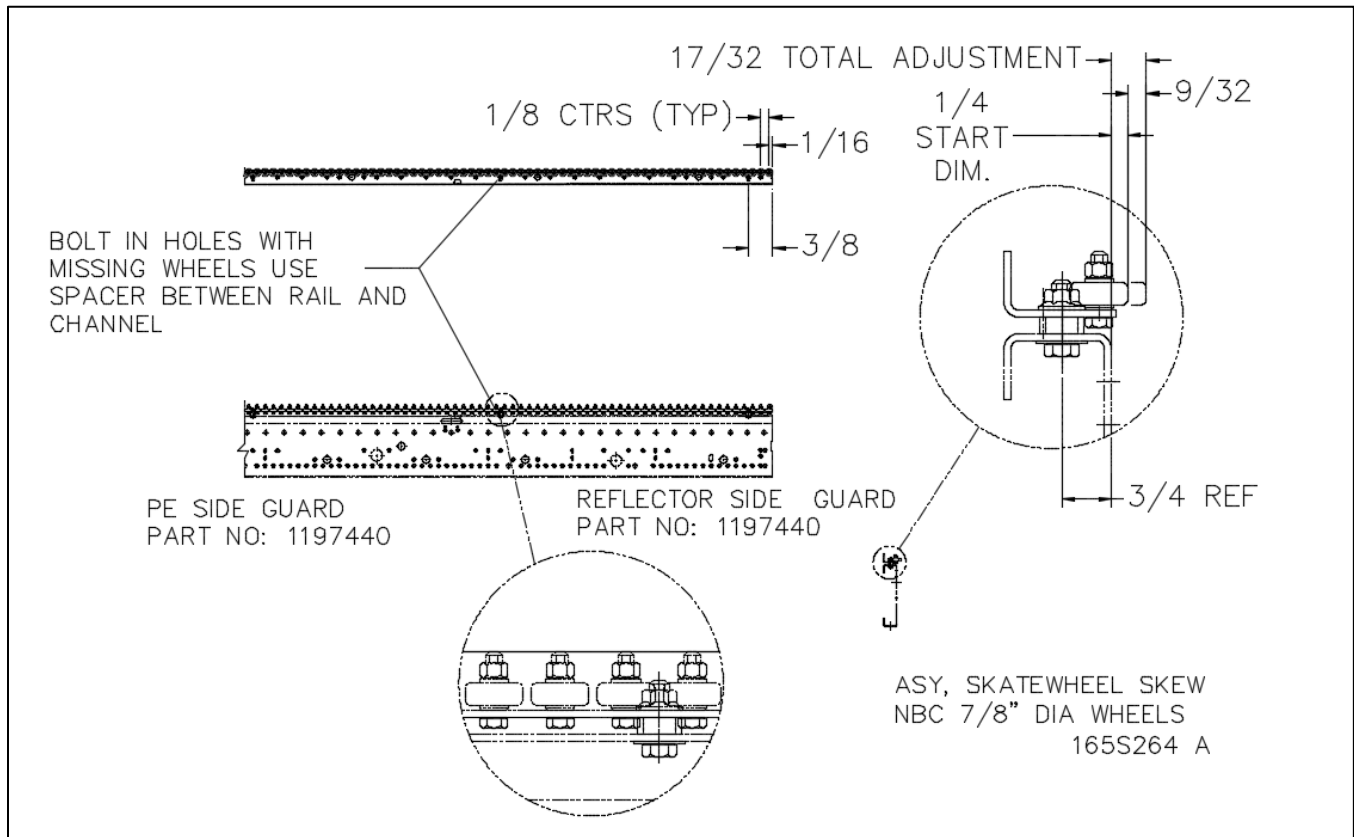
Los rodillos de inclinación son necesarios en NBC si se utiliza la acumulación de contacto y si la dimensión entre bastidores (BF) de la transportadora es el doble del ancho del producto más pequeño. El método normal de inclinación es instalar una plataforma de inclinación de fábrica en el extremo de carga de la transportadora. Si la línea de su transportadora tiene más de 100 pies de largo y tiene un producto pequeño sobre esta, es posible que desee añadir una plataforma de inclinación de mantenimiento a mitad de camino de la transportadora para preservar la alineación del producto.

### 10.1 SECCIÓN DE CARGA POR INCLINACIÓN DE FÁBRICA

Hay disponible una plataforma de extremo de inclinación de carga estándar de 12' con rodillos inclinados de fábrica a 7 grados. Esta plataforma está disponible en mano izquierda o derecha. Se incluye la barandilla de protección de rueda. Esta plataforma inclinada moverá los productos a través de la transportadora unos 16' sobre los 12' de longitud. Este movimiento lateral depende de la condición inferior del producto.



Lecho inclinado estándar del extremo de carga de 12'



Dibujo de la barandilla con ruedas NBC.

### Instalación de la plataforma de inclinación de 12'

La plataforma de inclinación exclusiva de 12' de MHS Conveyor normalmente se instala como la primera sección de plataforma de 12' en una línea transportadora NBC, comenzando desde el extremo de carga. Los rodillos están inclinados de fábrica hacia el lado solicitado y la instalación es la misma que cualquier otra sección intermedia de plataforma de NBC.

Se incluye una baranda con ruedas de 12' para evitar el atascamiento del producto, ya que los rodillos inclinados lo fuerzan contra el canal lateral. La barandilla con ruedas se envía suelta y debe instalarse en el lugar. Para la instalación, alinee los orificios de los pernos en el protector con los orificios en la brida superior del canal lateral de la plataforma de inclinación de 12'. El extremo del protector y el extremo de la plataforma de la transportadora deben estar alineados.

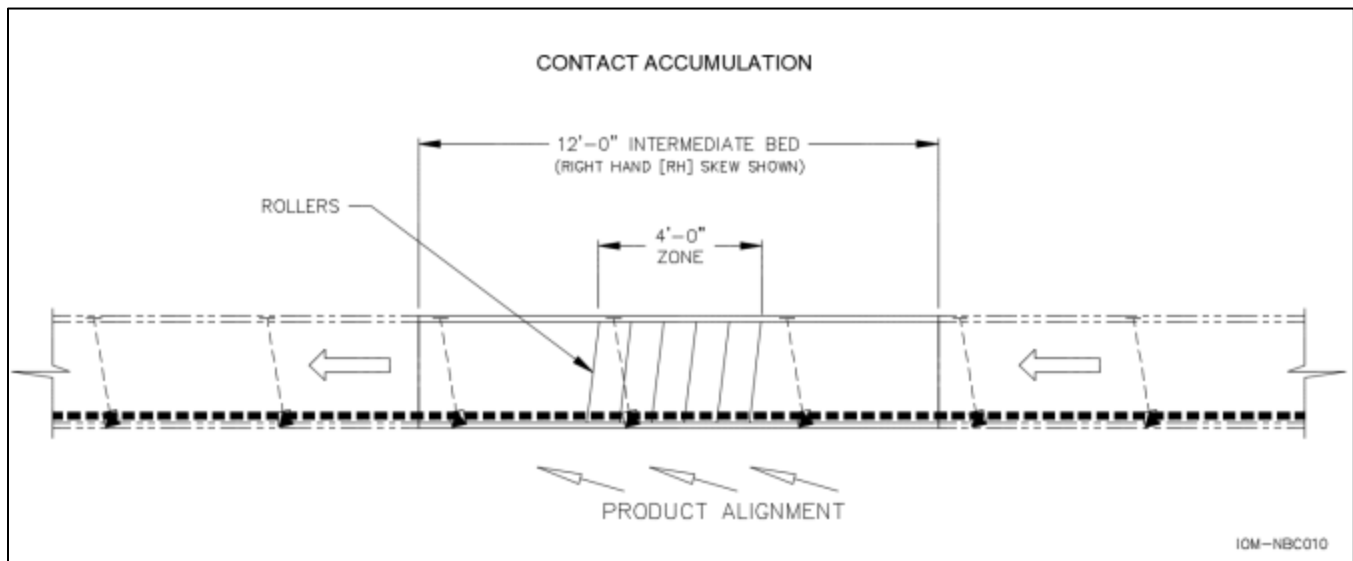


Dibujo de la barandilla con ruedas NBC.

## 10.2 SECCIÓN DE INCLINACIÓN DE MANTENIMIENTO

Además de la plataforma con inclinación del extremo de carga, todas las plataformas estándar de 12' tienen una zona de inclinación de 4' diseñada para el centro de la plataforma. La perforación de orificios en el canal lateral permite un desplazamiento de  $3/4$ " de los rodillos sobre el ancho de la plataforma.

**TENGA EN CUENTA** que esto significa que las plataformas más anchas tienen un ángulo de inclinación menor que las plataformas estrechas y producen una inclinación menos agresiva. **Puede esperarse aproximadamente 2" de movimiento a través de la transportadora por zona de inclinación de mantenimiento de 4' en la transportadora de 16" BF y 1" de movimiento en la transportadora de 34" BF.** Una pegatina en el bastidor lateral de la transportadora indica el área de inclinación de 4'.



Dibujo de la zona de sesgo de mantenimiento de alineación del producto.

Las plataformas de inclinación de mantenimiento se utilizan normalmente en líneas NBC de acumulación de contacto de más de 80' que tienen productos pequeños. Después de la alineación inicial por medio de una plataforma de inclinación de carga, las plataformas de inclinación de mantenimiento mantienen los productos alineados. Si una transportadora NBC requiere una inclinación de mantenimiento después de la instalación, es posible la inclinación de campo de la sección central de una plataforma de 12'. La bandeja de presión de inclinación requerida ya está incluida en la zona media de la plataforma estándar de 12'. Si el producto entra en contacto con el canal lateral, se debe utilizar una barandilla de rueda.

Los pasos para la inclinación de campo de estas zonas se enumeran en la página siguiente.

### CAUTION

- Nunca incline los rodillos sin una bandeja de presión de inclinación instalada. La correa sufrirá daños y la garantía quedará anulada.
- No incline en exceso los rodillos, ya que esto provocaría un fallo prematuro de la correa.

### 10.3 PROTECTORES DE DEDOS PARA CONJUNTOS DE PRESIÓN DE MANTENIMIENTO SESGADOS

#### NOTA:

El protector de sesgo está unido al canal lateral inferior del transportador ubicado en la cara interior del canal en el lado opuesto de la correa.

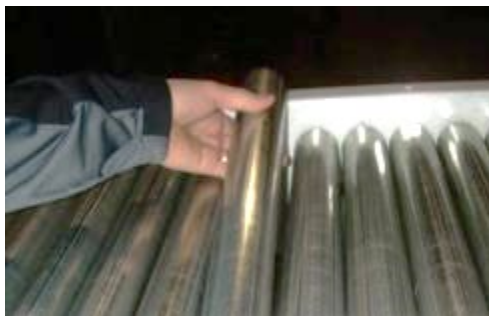


*Skew bed finger guard storage location.*

### 10.4 CENTROS DE RODILLOS DE 2"

#### Paso 1

Seleccione la sección de la transportadora en la que se inclinarán los rodillos. Determine la dirección de inclinación deseada y retire un rodillo del extremo de descarga de la zona central.



#### NOTA:

La zona central de 4' de la plataforma es la única zona que se puede inclinar en una plataforma intermedia de 12'.

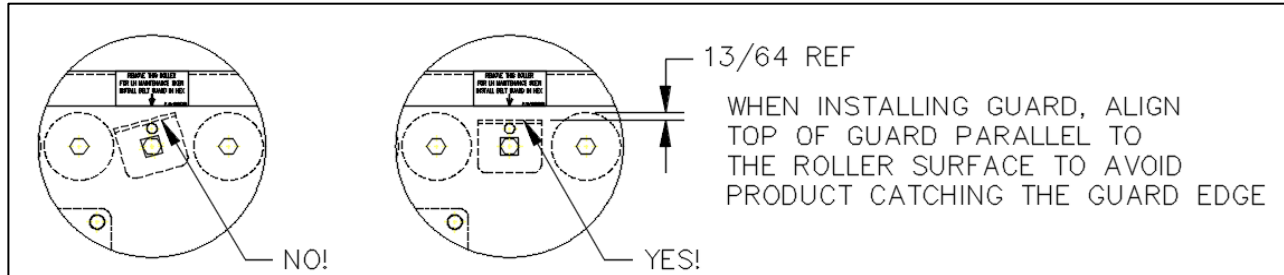


## Paso 2

Instale el protector de la correa en el orificio de 9/32" de diámetro suministrado. El protector de correa proporciona soporte para productos pequeños en la formación de la zona inclinada.



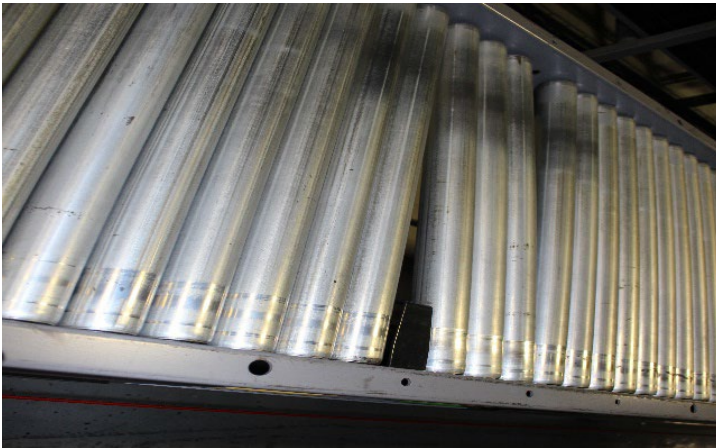
## Note:



AL INSTALAR EL PROTECTOR, ALINEE LA PARTE SUPERIOR DEL PROTECTOR PARALELAMENTE A LA SUPERFICIE DEL RODILLO PARA EVITAR QUE EL PRODUCTO ATRAPE EL BORDE DEL PROTECTOR

## Paso 3

Incline los rodillos 3/4" para dirigir el producto hacia el lado de alineación.



*Se muestra el sesgo de la mano derecha viajando de derecha a izquierda*

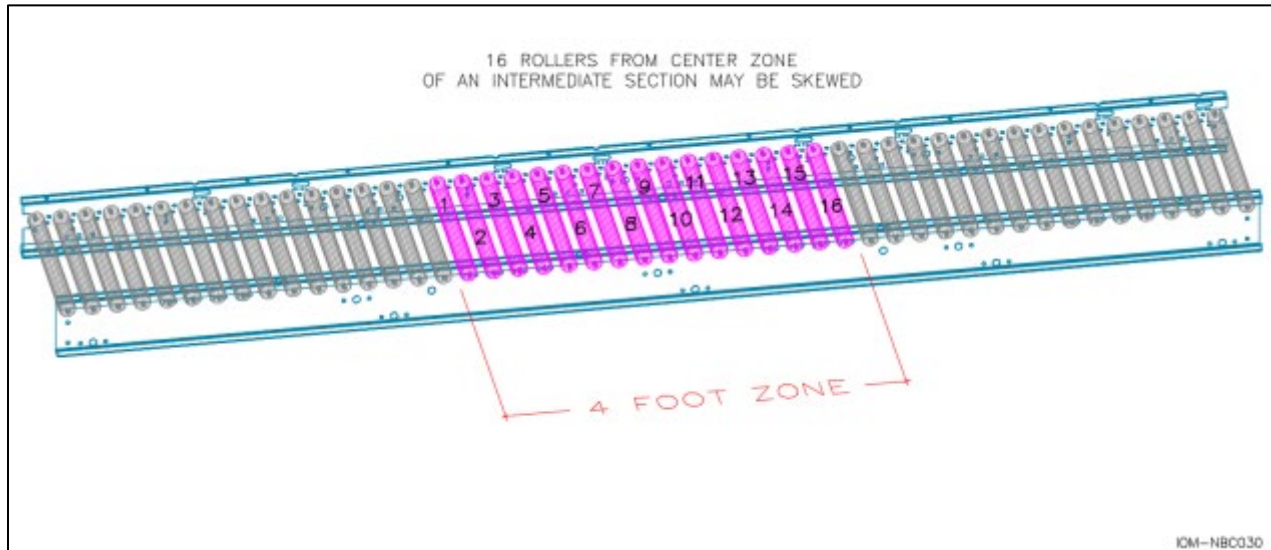
## NOTA:

Los rodillos solo pueden inclinarse un máximo de 3/4" en cualquier dirección. Un orificio hexagonal a cada lado de tres grupos de orificios en centros de rodillo de 3".

## 10.5 CENTROS DE RODILLOS DE 3"

### Paso 1

Seleccione la sección de la transportadora en la que se inclinarán los rodillos. Determine la dirección de inclinación deseada. Todos los rodillos de la zona media se utilizan para la inclinación.

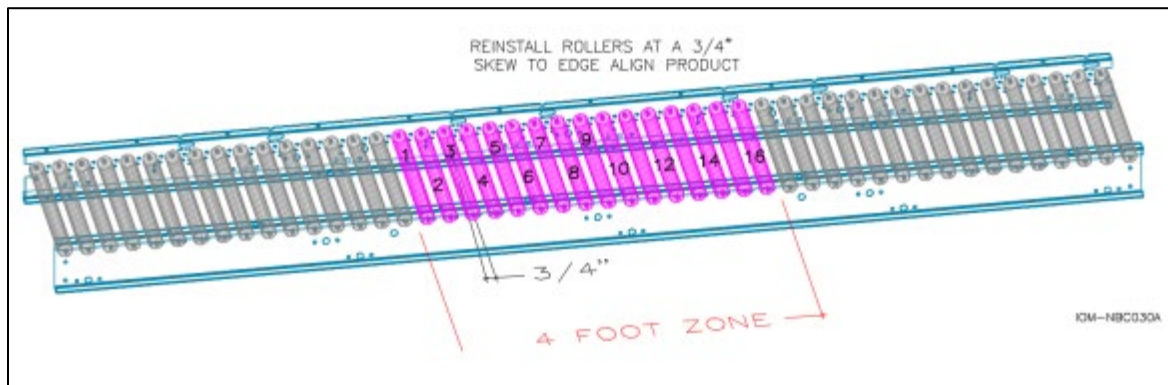


#### NOTA:

La zona central de 4' de la plataforma es la única zona que se puede inclinar en una plataforma intermedia de 12'.

### Paso 2

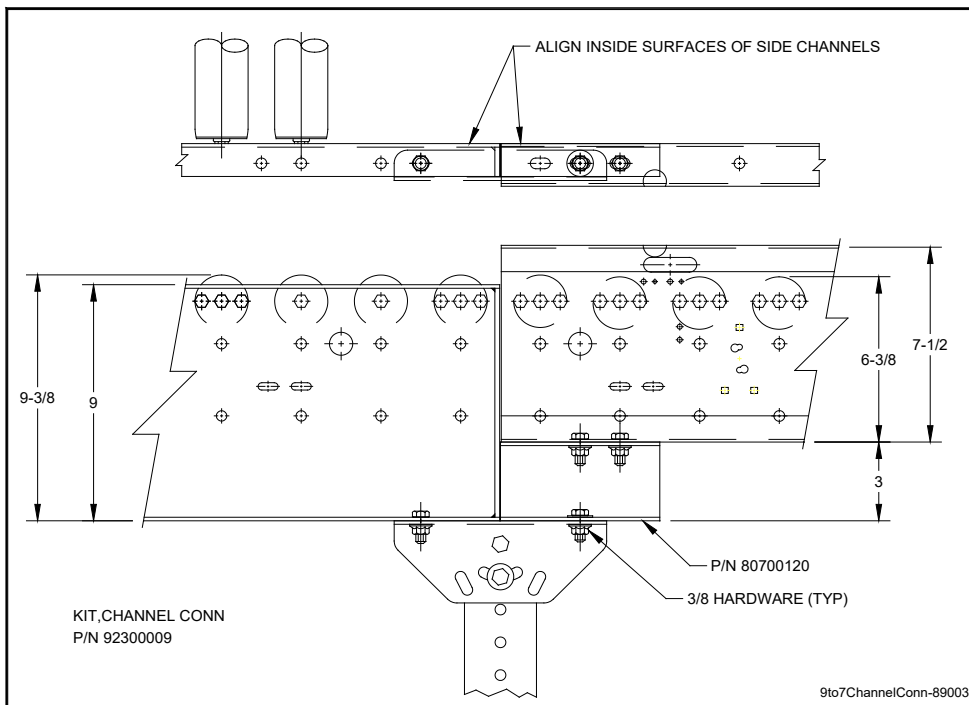
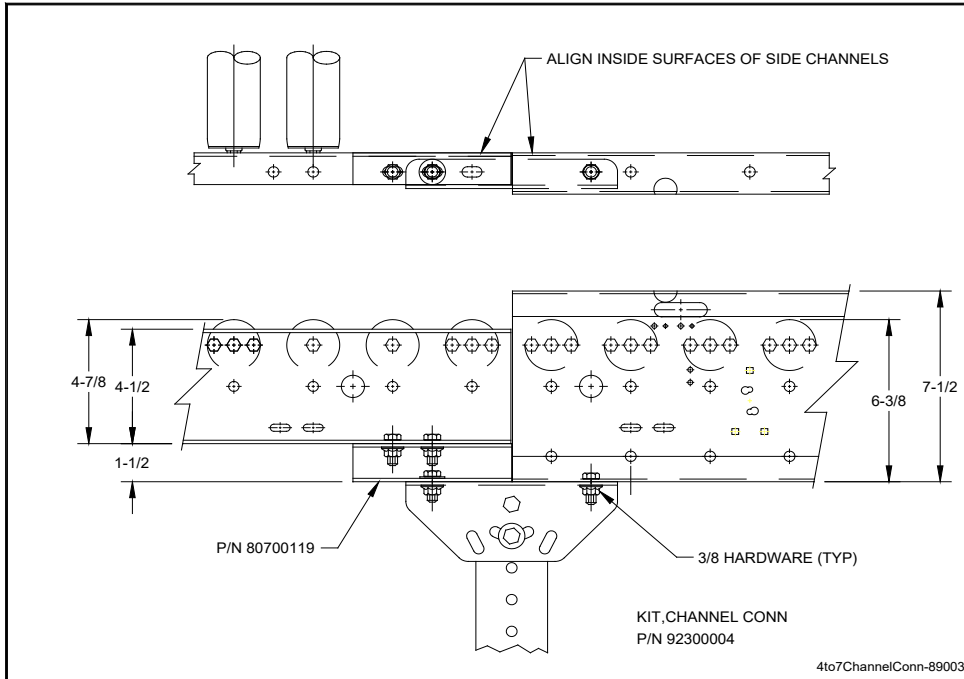
Incline los rodillos 3/4" para dirigir el producto hacia el lado de alineación.



#### NOTA:

Los rodillos solo pueden inclinarse un máximo de 3/4" en cualquier dirección en el canal lateral opuesto a la correa de transmisión.

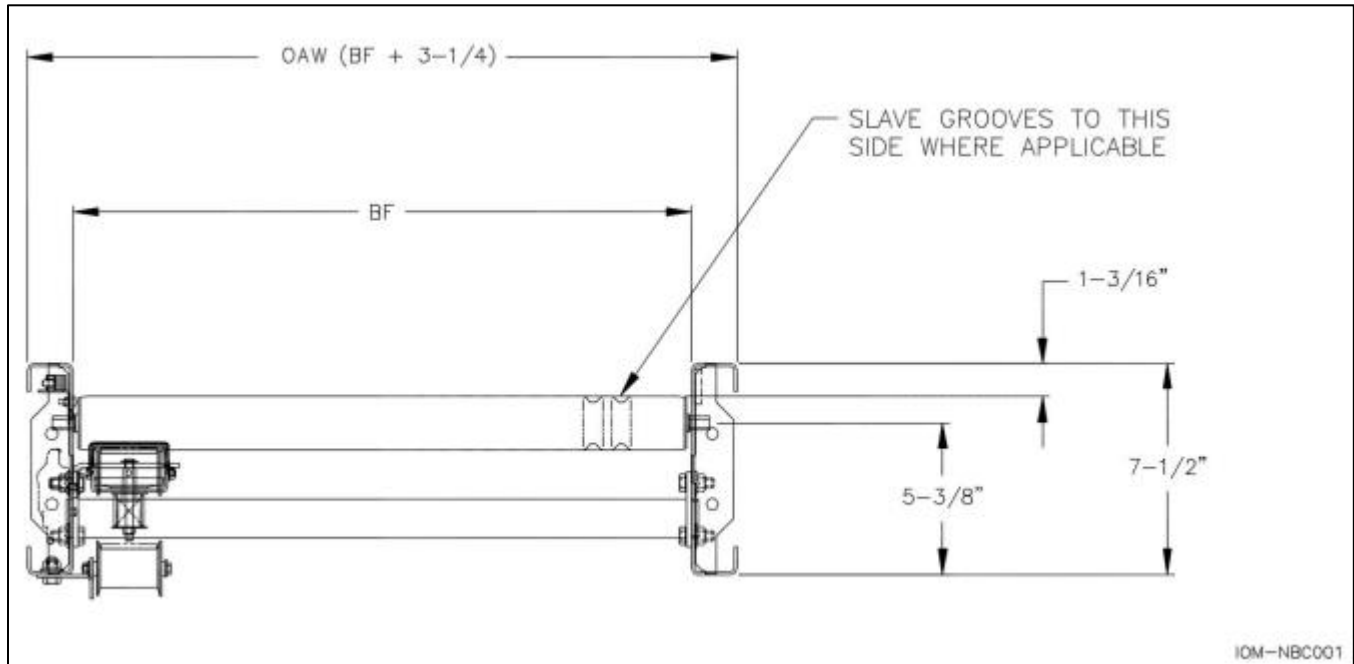
### 10.6 CONEXIONES DE CRUZ® CHANNEL A XENOROL® CHANNEL



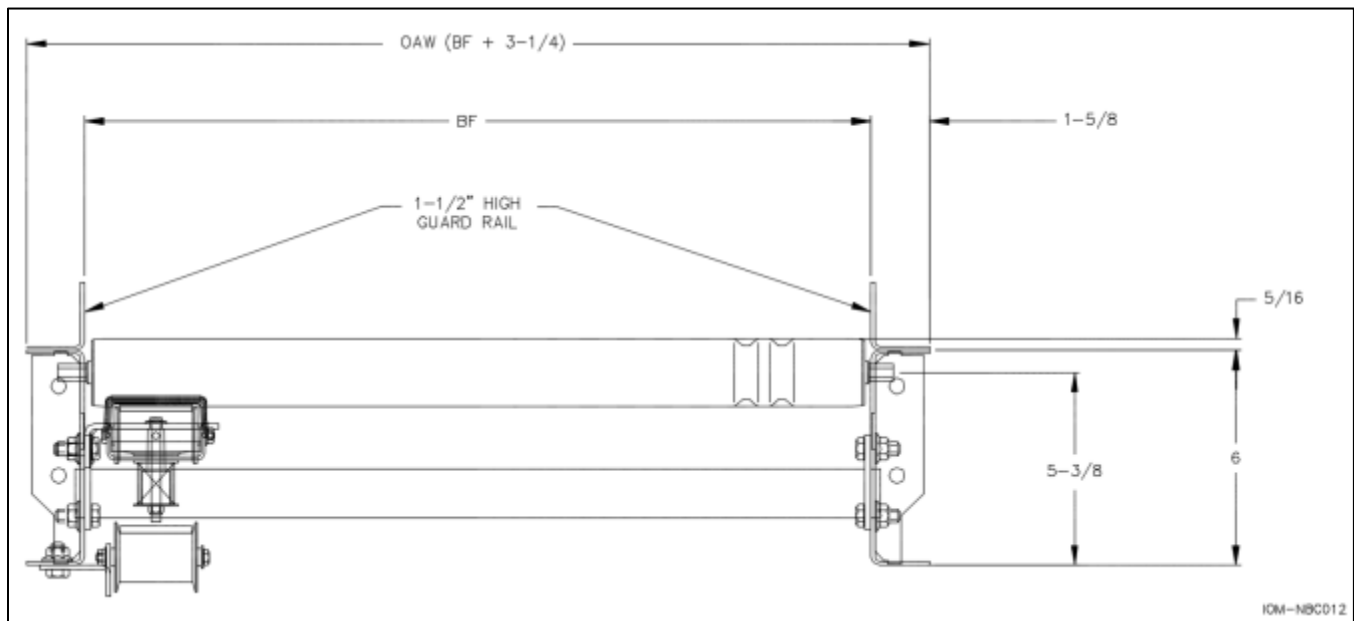
**NOTA:** El canal C6 utiliza exactamente las mismas conexiones cuando se monta en XenorOL.

## 10.7 MONTAJE DE BARANDILLA DE PROTECCIÓN EN NBC

La NBC puede suministrarse con rodillos bajos que utilizan la barandilla de protección de 1 1/2" de canal lateral. Si se suministra el canal C6, se puede utilizar cualquiera de las barandillas de protección de ángulo de altura.



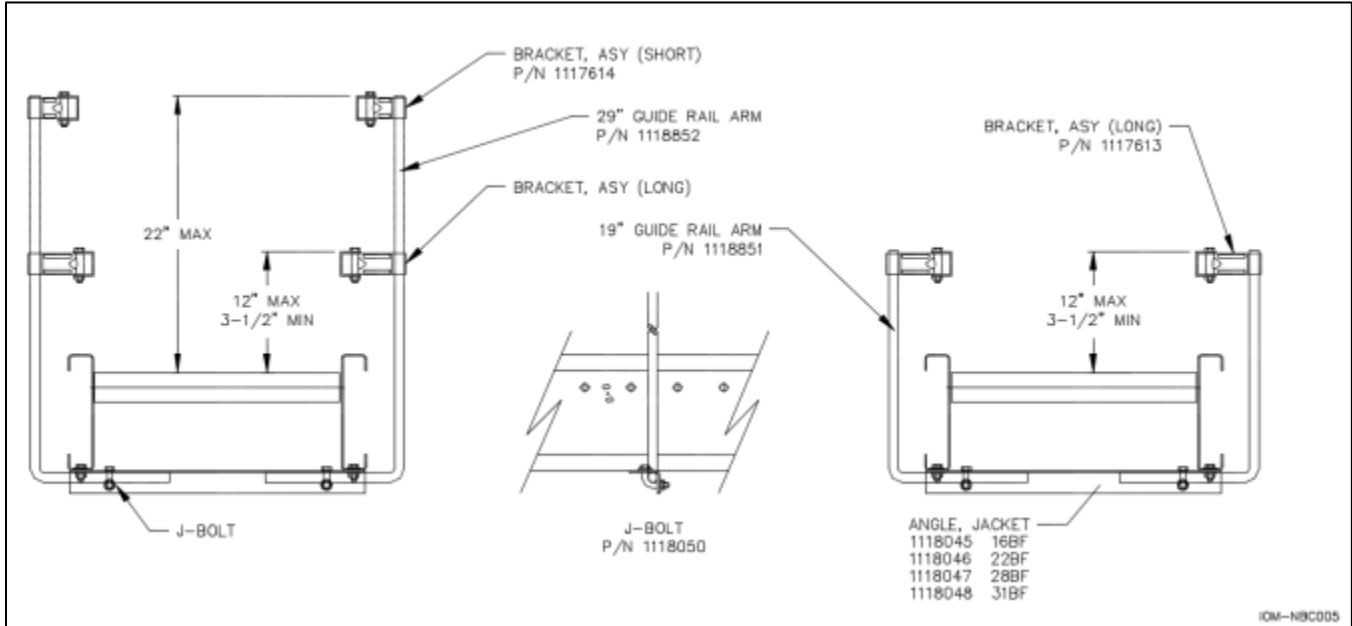
El bastidor lateral CRUZchannel actúa como una barandilla de protección.



Use un ángulo de 1-1/2" para la barandilla de protección del canal C6.

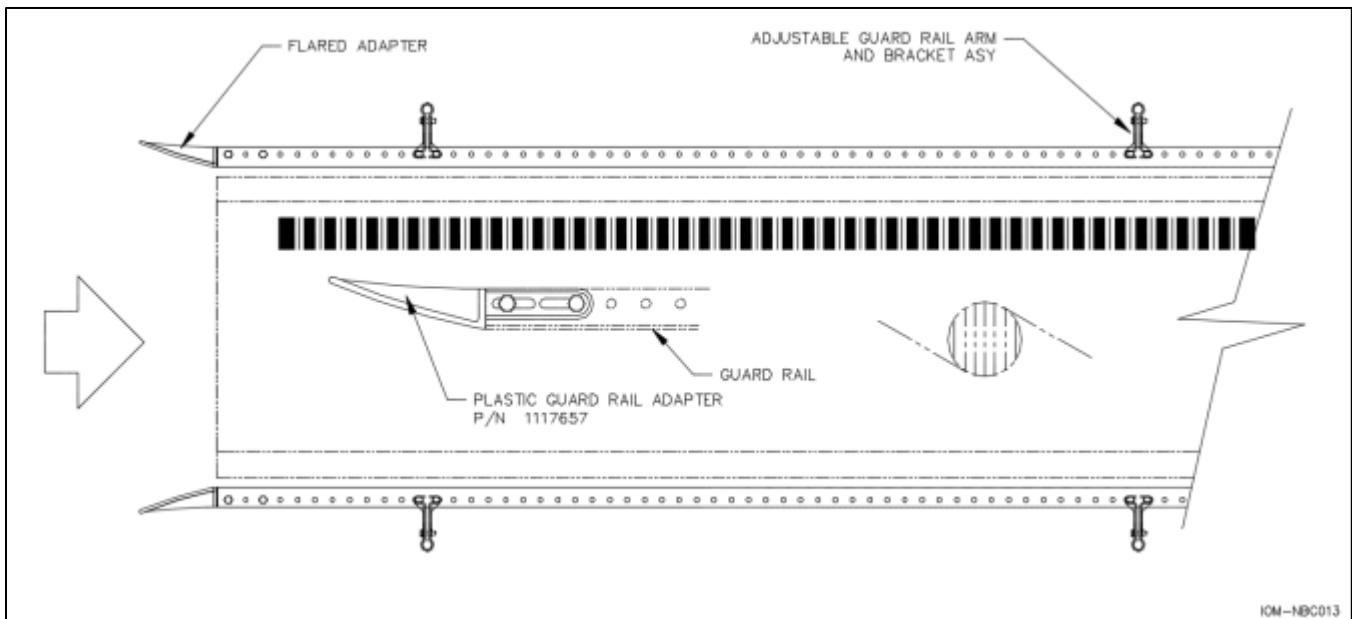
Utilice cualquiera de las barandillas de protección de altura en ángulo en el canal C6 dependiendo de la ubicación del ojo fotoeléctrico y del uso de la transportadora.

Para todas las elevaciones que requieren una barandilla de protección alta, la NBC está diseñada para utilizar una barandilla de protección ajustable. A continuación se muestran las configuraciones y los números de pieza asociados.



Protector ajustable simple alto y doble alto

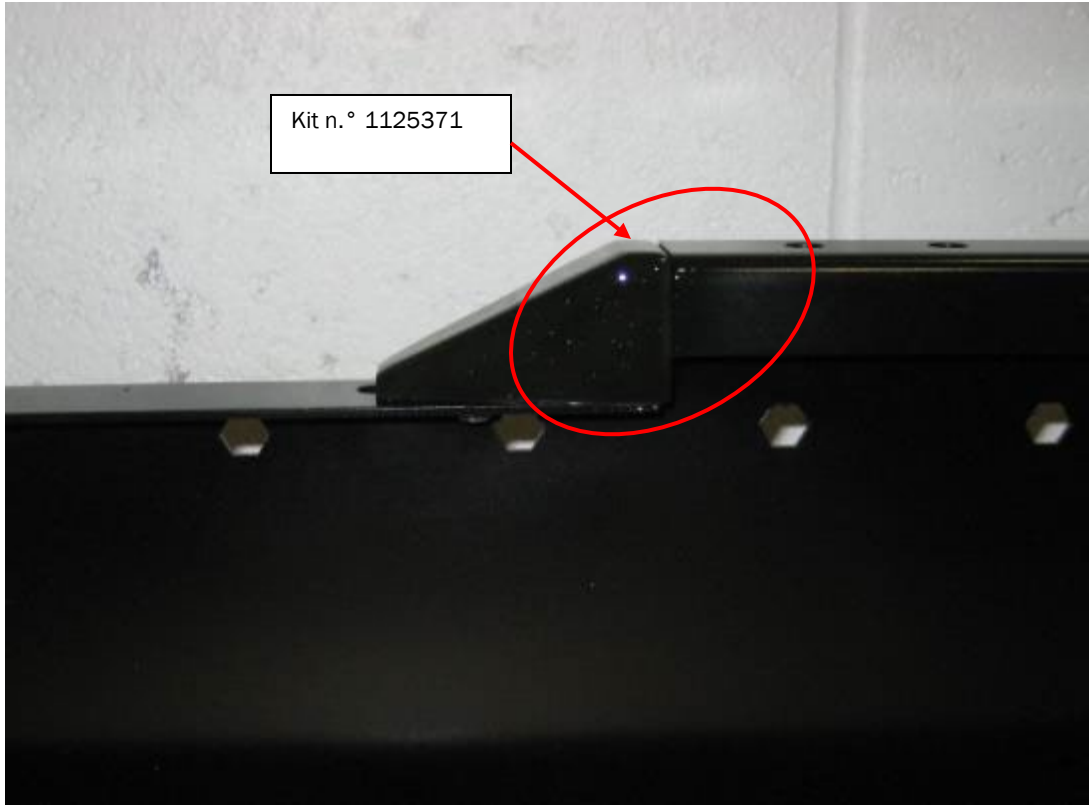
Sección de entrada acampanada para barandilla de protección de canal ajustable.



Use la pieza n.º 117657 en la entrada de todas las barandillas de protección de canal ajustables

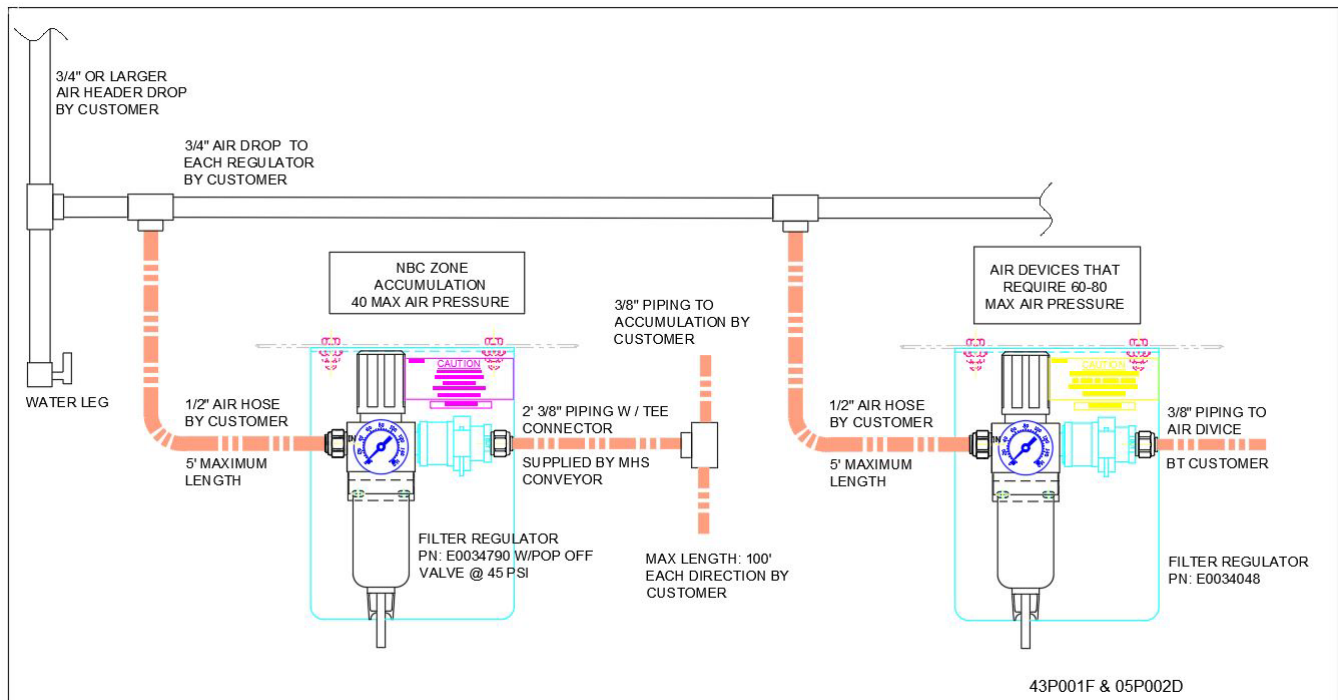
## 10.8 MONTURA CRUZCHANNEL A C6

Una montura CRUZchannel a C6 proporciona una transición suave para productos que pasan de transportadora alta a rodillos con transportadora baja de rodillos.



Montura C6 a CRUZ

## 11 REQUISITOS DE SUMINISTRO DE AIRE DE NBC



### General

Cada sistema de transportadora es único y cuenta con sus propios requerimientos específicos. Por lo tanto, lo siguiente es una guía general.

### Alimentador principal

La velocidad del aire por la tubería de alimentación principal se puede mantener suave con menores pérdidas si se usa un diámetro de tubería mayor con dobleces y restricciones mínimos. La tubería de hierro negro estándar o de cobre son aptas para enviar el aire comprimido de manera aérea a todos los puntos de uso.

### Tendido por aire

MHS Conveyor recomienda usar tuberías de al menos 3/4" en tendido por aire para un mayor flujo y una menor pérdida de presión. El tendido termina con un drenaje en la parte inferior. Una bifurcación ubicada antes del drenaje ramifica la transportadora. Esta línea de ramificación debe contener un bloqueo/cierre. También se puede ubicar un cierre en el tendido antes de la bifurcación. La regla de la OSHA 29, CFR1910.147 requiere fuentes de energía (tendidos por aire) que se apaguen y puedan bloquearse o señalizarse con una etiqueta de advertencia.

### NOTA:

El sistema neumático para instalaciones NBS no requiere lubricación. La lubricación puede afectar el funcionamiento de la válvula y provocar un funcionamiento lento y errático.

El tendido por aire es una línea dispersa desde la alimentación del cabezal de aire principal de la planta.

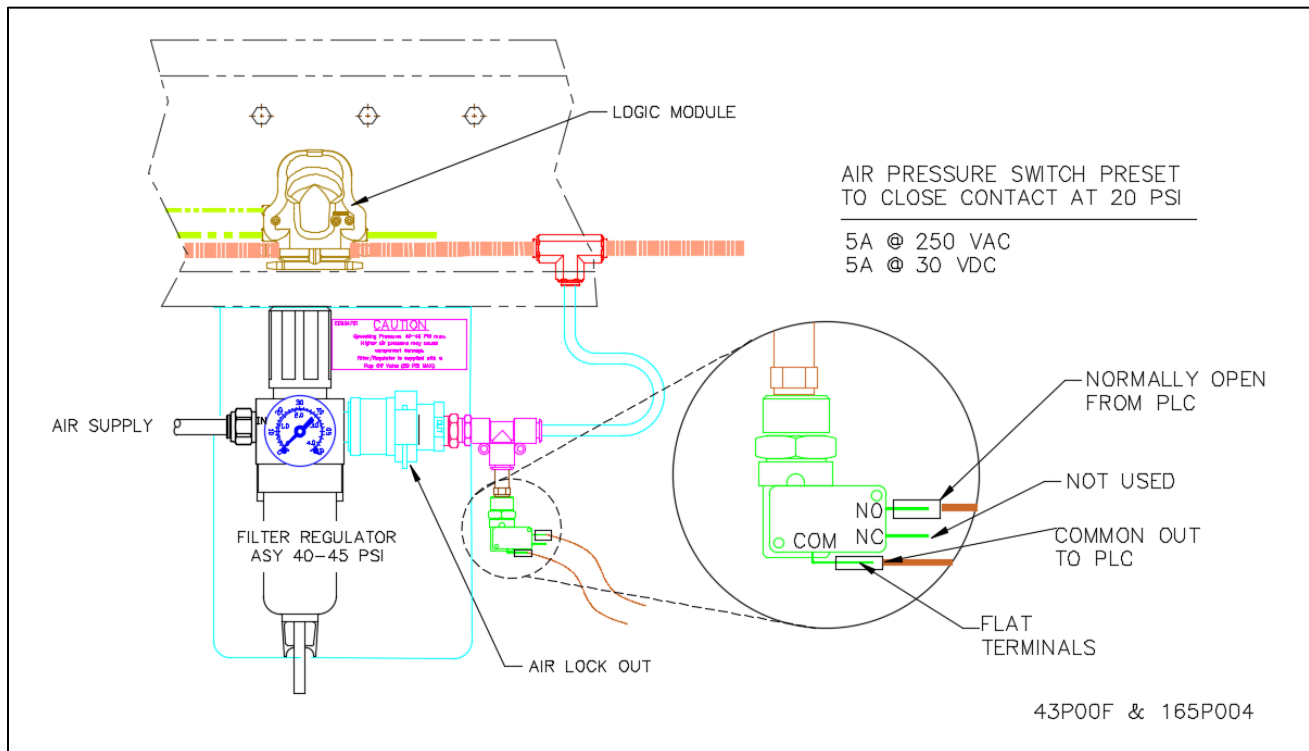
## CAUTION

- Todas las líneas de aire de fábrica deben soplarse a fondo para eliminar todos los residuos.
- El regulador debe estar ajustado a 40 PSI antes de conectar el aire a NBC.
- Si su compresor de aire utiliza aceite sintético, se requiere un filtro coalescente más un filtro regular de 5 micrones.
- Los aceites sintéticos achican el sello de los dispositivos neumáticos y las válvulas.

### Interruptor de baja presión

## CAUTION

- Si no se mantiene la presión de aire, se perderá el control de la transportadora.
- Es necesario instalar un presostato en el circuito neumático que alimenta el sistema de una transportadora NBC para detectar una caída en la presión de aire por debajo de los límites operativos.
- El sistema de la transportadora se debe apagar si se indica una presión baja.





### 11.1 APLICACIÓN DE PRESIÓN DE AIRE

1. Se requiere un regulador de presión suministrado por MHS Conveyor Systems. (P/N E0034790)
2. La presión del regulador se establece en 40 PSI. Una presión superior a 40 PSI puede provocar daños permanentes en los accionadores neumáticos.
3. La longitud máxima de la transportadora a cada lado desde el regulador es de 100'.
  - a. Ubique el regulador en el centro de la transportadora para una caída de presión de aire mínima.
  - b. Las transportadoras de más de 200' requieren un regulador adicional.
4. El interruptor de baja presión debe configurarse para indicar una caída de presión por debajo de 20 PSI.
5. Con temperatura baja o mucha humedad, use un secador de aire.
6. Use un filtro de 5 micrones.
7. El instalador del sistema de aire debe proporcionar la válvula de bloqueo/cierre para la línea de alta presión de fábrica antes del regulador.
8. Se recomienda un interruptor de baja presión.

#### Otros:

1. HP del compresor = CFM total ÷ 3,55
2. Tamaño del tanque de aire = aprox. 1 galón por CFM

Las fórmulas para determinar el consumo de aire son las siguientes:


SCFM:  $0,0019 \times \text{número de zonas} \times \text{liberaciones por minuto}$  para la acumulación de contacto NBC.

## 11.2 POSICIÓN DE APAGADO Y ENCENDIDO DE LA VÁLVULA DE BLOQUEO DEL REGULADOR DE AIRE



### NOTA:

- La etiqueta de la válvula del regulador de aire detalla las posiciones de encendido y apagado.
- Para conocer las reglamentaciones de la presión de aire, consulte la instrucción detalla de este manual.
- 

 <b>WARNING</b>	
	<ul style="list-style-type: none"> <li>• No retire ni instale la válvula de camisa para alimentar el lateral del regulador. La retroalimentación por medio del regulador provocará daños y anulará la garantía.</li> </ul>

## 12 CONCEPTOS DEL MÓDULO LÓGICO NBC

---

### 12.1 LÓGICA CRUZCONTROL®

CRUZcontrol es el paquete lógico de acumulación de MHS Conveyor. Utiliza un sencillo sistema electrónico de control de sensores que proporciona características que se adaptan a todos los requisitos de control de acumulación. Este paquete lógico rentable es una característica estándar de NBC.

A través de este manual, MHS Conveyor proporciona información que sirve como guía para la instalación, operación y mantenimiento de transportadoras MHS Conveyor que cuentan con lógica CRUZcontrol

Esta sección del manual describe las prácticas de instalación básicas, preparativos de montaje, mantenimiento preventivo y ayuda con la identificación de las piezas de repuesto. Está diseñado para el personal con conocimiento de las prácticas de trabajo de instalación y seguridad de sistemas de cintas de transporte.

No se pueden cubrir todas las aplicaciones y condiciones; por lo tanto, esta información debe usarse únicamente como guía.

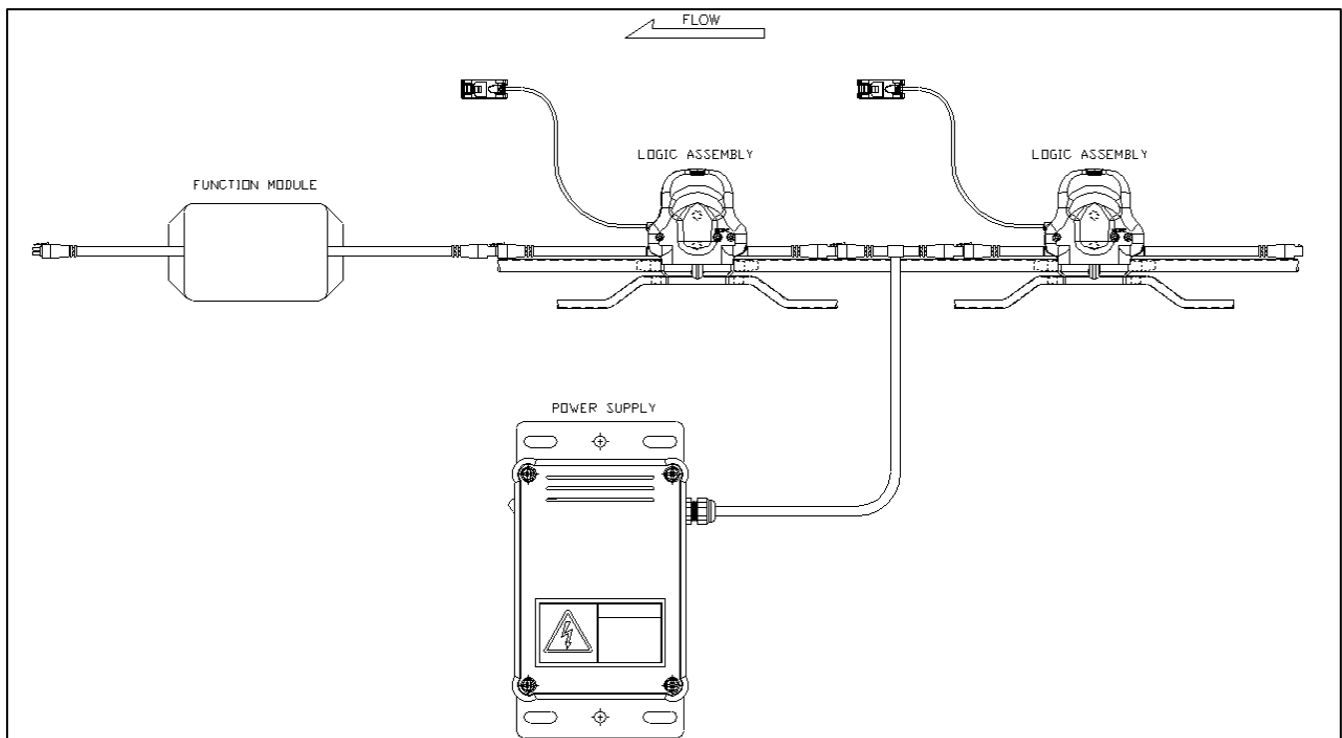
### CAUTION

- Añada un arranque suave a todas las transportadoras NBC para velocidades de 180 FPM y superiores.
- Una puesta en marcha a velocidad controlada prolonga la vida útil de la correa en todas las velocidades.

## Conceptos del módulo lógico CRUZcontrol

La línea de productos CRUZcontrol es un conjunto de componentes listos para usar que se utilizan para configurar la acumulación y descarga en la transportadora NBC. Consta de módulos lógicos que detectan el producto que controla la acumulación, módulos de función que liberan el producto y fuentes de alimentación de 24 V CC. También hay accesorios como sensores y cables para facilitar la instalación y la interconexión.

CRUZcontrol es un sistema de 24 V CC que iniciará automáticamente la acumulación cuando el producto llegue al final de una línea de acumulación. Cuando se aplica una señal de liberación a un módulo de función que se instala en el extremo de descarga de una línea de acumulación, el producto comienza a liberarse. El producto seguirá liberándose hasta que se elimine la señal. El tipo de acumulación que se produce se basa en el modo para el que se ha configurado el conjunto lógico. El tipo de liberación de productos se basa en el modo del conjunto lógico y en la configuración del módulo de función.



Diseño de concepto básico

## 12.2 CONFIGURACIÓN DE MÓDULOS LÓGICOS

Una vez finalizada la instalación mecánica y eléctrica y cuando haya aire en el sistema, es posible que haya que restablecer los módulos lógicos.

Todos los módulos lógicos vienen ajustados de fábrica en el modo básico indicado por la luz verde. Este modo lógico puede ser adecuado para el sistema de su transportadora. Sin embargo, si se requiere un mayor rendimiento del producto, algunos de los módulos básicos que se pueden cambiar a progresivos se indican con luz ámbar.

Nunca cambie todos los módulos lógicos a progresivos. Para obtener el máximo rendimiento del producto, debe seguirse un patrón de 4 módulos progresivos y 1 módulo básico. Consulte el encabezado del índice “Lógica básica y progresiva” para obtener una explicación adicional.



Cambio de modos lógicos con clip

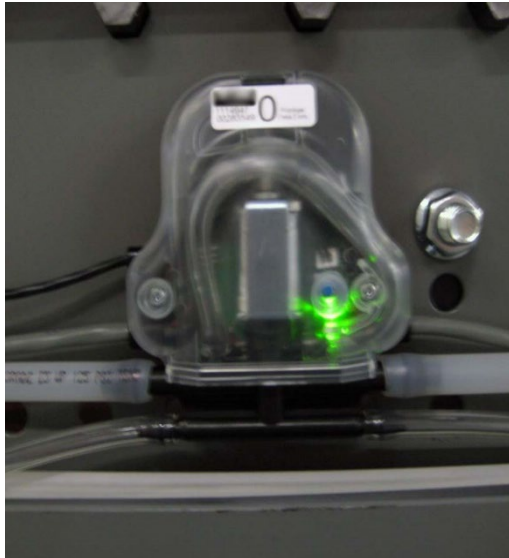
### CAUTION

- El exceso de la regla lógica de 4 a 1 causará daños a la correa y anulará la garantía

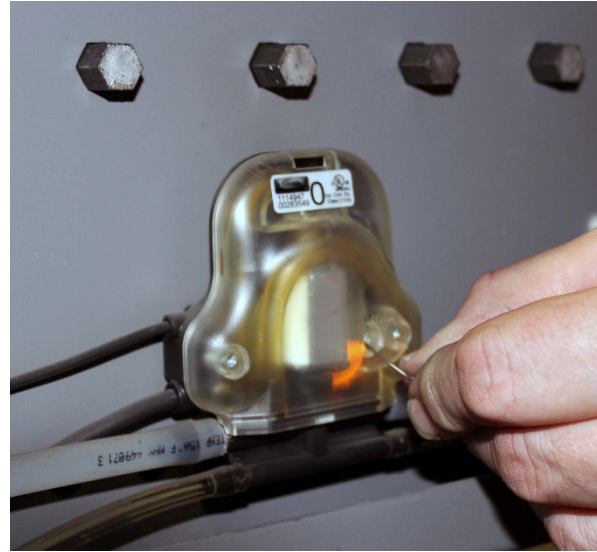
### 12.3 LÓGICA BÁSICA Y PROGRESIVA

Todas las transportadoras de acumulación NBC están equipadas con módulos lógicos que se pueden cambiar de lógica básica a progresiva con un interruptor de palanca activado manualmente. Una luz verde indica el modo básico y una luz ámbar el modo progresivo.

La forma en que los modos lógicos básicos y progresivos cambian de acumulación y liberación se explica en las páginas siguientes.



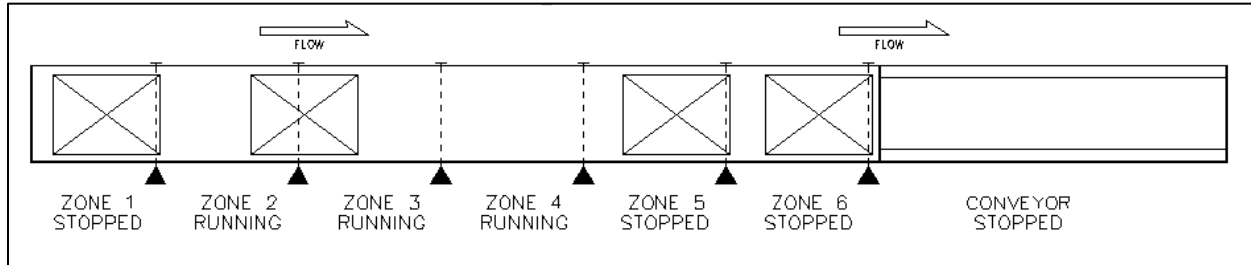
La luz verde indica el modo básico.



La luz ámbar indica el modo progresivo.  
Conmutador (usar clip para cambiar)

### 12.3.1 Operación lógica básica

La lógica básica funciona de forma que cuando se bloquean dos sensores fotoeléctricos sucesivos, la zona aguas arriba se ajusta para acumular (detener la transmisión).



En el ejemplo anterior:

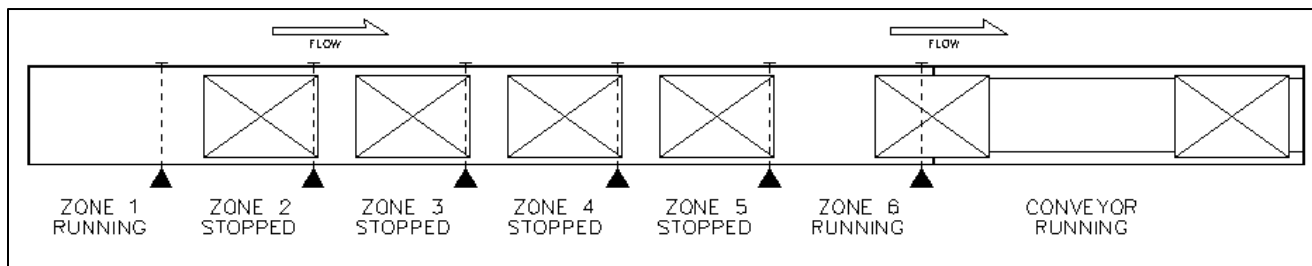
- La zona de descarga, Zona 6, se muestra detenida, lo que significa que se está inhibiendo la liberación de la zona y que el sensor de Zona 6 está bloqueado.
- Cuando el sensor de Zona 6 Y el sensor de Zona 5 se bloqueen, la Zona 5 dejará de funcionar.
- Los sensores de Zona 4 y Zona 3 no están bloqueados y las zonas están en funcionamiento.
- El sensor de Zona 2 está bloqueado, pero la zona está en funcionamiento porque el sensor de Zona 3 NO está bloqueado.
- La Zona 1 no está accionada porque ambos sensores de Zona 1 Y Zona 2 están bloqueados.

#### NOTA:

(Lógica básica) Los productos que se transportan en la transportadora de acumulación están separados por un espacio de una longitud de una zona tras la liberación. Esto reducirá la capacidad de transporte de la transportadora. La velocidad a la que se introduce el producto en una transportadora de acumulación de este tipo no debe exceder la velocidad de transporte de la transportadora.

### 12.3.2 Descarga de lógica básica

Una señal de liberación dada al conjunto lógico de Zona 6 libera el producto de esa zona. Cuando el producto liberado despeja el sensor electrónico, el producto detenido en la siguiente zona aguas arriba se mueve hacia adelante.



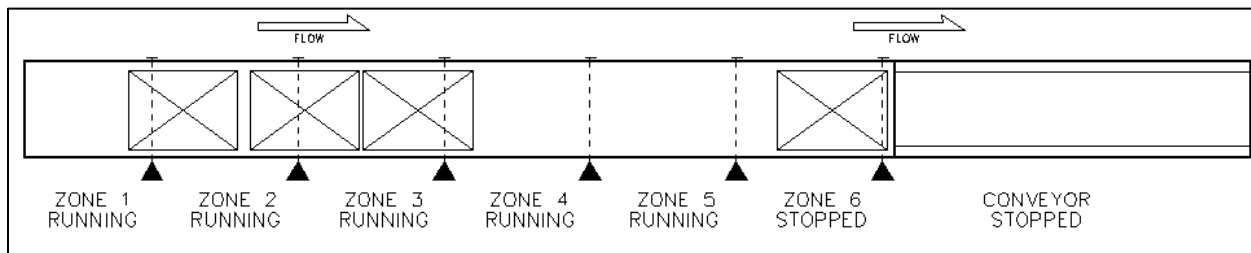
Esto creará un espacio de longitud de una zona entre todos los productos liberados; suponiendo que las velocidades de la transportadora (transportadora de acumulación y transportadora aguas abajo) sean idénticas.

**NOTA:**

Si la lógica de acumulación se establece en Liberación lenta en lugar de Liberación de identificación, todas las zonas afectadas se ejecutarán, lo que resultará en la liberación del producto con pocos o ningún espacio. Esto anula la función normal de lógica básica.

**12.3.3 Operación de lógica progresiva**

La acumulación progresiva funciona de tal manera que no se configuran zonas para acumularse a menos que TODOS los sensores electrónicos descendentes estén bloqueados, lo que significa que todas las zonas descendentes contienen producto acumulado.



En el ejemplo anterior, la zona de descarga, Zona 6, se muestra detenida, que es el resultado de la liberación de la zona que se está inhibiendo (se detiene la transportadora receptora) y se está bloqueando el sensor de Zona 6.

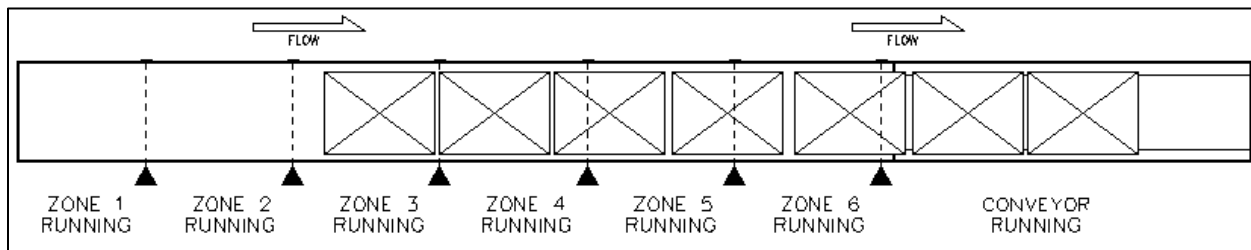
El sensor de Zona 5 no está bloqueado, y esto hace que todas las zonas aguas arriba, Zona 1 a Zona 5, estén en funcionamiento.

**NOTA:**

(Lógica progresiva) Los productos que se transportan en la transportadora de acumulación pueden permanecer bien apretados, sin que se creen huecos. La capacidad de rendimiento de transporte de la transportadora no se reduce debido a la acumulación por zonas.

**12.3.4 Descarga de lógica progresiva**

Cuando la zona de descarga, Zona 6, recibe una señal de liberación, todas las zonas aguas arriba también se liberan.



No hay espacios entre los productos liberados; suponiendo que las velocidades de la transportadora (transportadora de acumulación y transportadora aguas abajo) sean idénticas. La descarga de la lógica progresiva funciona igual que una Liberación lenta. Si se inicia la liberación lenta, también se liberarán todos los productos, independientemente de las condiciones de la zona. **En el modo de liberación progresiva para la acumulación de contacto, es extremadamente importante establecer cada quinto módulo lógico en básico.**



## CAUTION

- Los conjuntos lógicos CRUZcontrol están diseñados para ser a prueba de fallos.
- Una pérdida de alimentación del módulo, un cable desconectado o cortado, o un sensor fotoeléctrico sucio o fallido provocarán la detención de una zona, lo que inicia la acumulación desde la zona afectada suponiendo que hay presión de aire presente.
- Con la lógica progresiva, el fallo de un conjunto lógico para funcionar correctamente podría provocar la acumulación del producto con zonas que no se detienen según sea necesario.
- Aunque esto debería ser improbable debido a la naturaleza a prueba de fallos del conjunto lógico, se deben considerar los efectos de dicho fallo. Este tipo de fallo podría dar lugar a una presión excesiva en la línea, que puede provocar finalmente que el producto empuje a través de la zona de descarga de la transportadora. Los sensores de detección de atascos deben utilizarse según corresponda para minimizar los efectos de dicho fallo.
- Un presostato debe desconectar los motores de la transportadora para que no funcionen en una situación de presión de aire baja o nula.

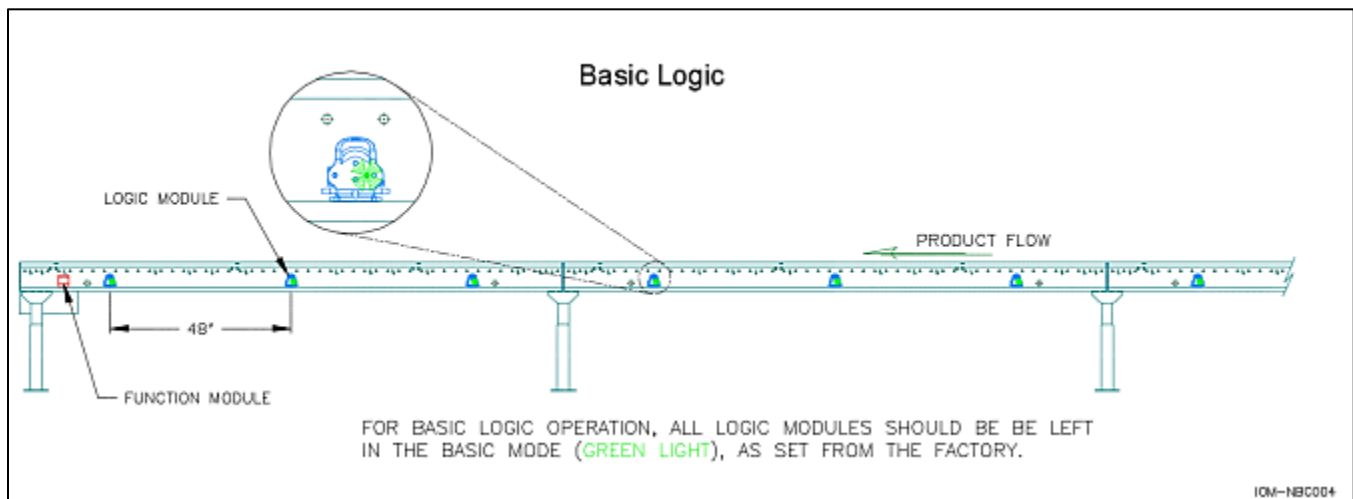
## 12.4 APLICACIÓN: CRUZ® LOGIC

### 12.4.1 Módulos lógicos y tasas de liberación

Su transportadora NBC viene con un módulo lógico conmutable de campo para cada zona. Todos los módulos lógicos se envían en el modo básico. Esto se indicará mediante una luz verde cuando se active la alimentación de 24 V CC.

### 12.4.2 Liberación básica

**En el modo de liberación básica, todos los módulos lógicos están configurados como básicos.** La eficiencia de liberación será generalmente del 40 % al 50 % dependiendo de la velocidad de la transportadora y del tipo de liberación en la descarga de la unidad. Una liberación de pulso temporizada es generalmente más eficiente que una liberación de tipo “lavado” de una sola vez.

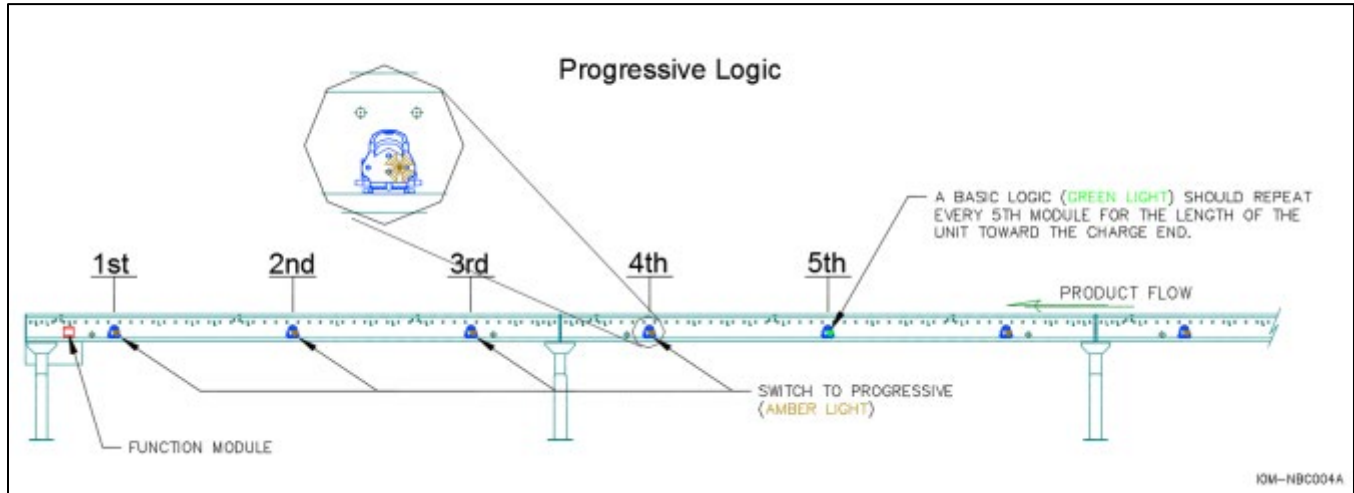


El diagrama de modos de la transportadora está configurado como básico

### 12.4.3 Liberación progresiva

Las transportadoras no deben operarse con el 100 % de los módulos lógicos conmutados al modo progresivo en el modo de acumulación de contacto. Esto podría causar problemas de presión de línea si hay un atasco desde el modo de liberación, el modo progresivo ignora los fotosensores y vacía todas las zonas a la vez, de la misma forma que funciona la descarga lenta. **En el modo de liberación progresiva para la acumulación de contacto, es extremadamente importante establecer cada quinto módulo lógico en básico.** Esto limita un atasco de productos, condición de presión de línea a 16' de la transportadora. Si no se configura cada quinto módulo lógico en básico, pueden producirse presiones extremas en la línea que pueden dañar la transportadora y el producto y causar lesiones y anular la garantía de fábrica.

Las eficiencias de liberación en modo progresivo (cada quinto módulo lógico establecido en básico) están en el rango del 70 % al 90 % dependiendo de la velocidad y el tipo de liberación en la descarga de la unidad.



## CAUTION

- Si no se sigue la regla del módulo lógico 4:1, se anulará la garantía de fábrica.

### 12.4.4 Accesorios de liberación de NBC

Siempre se requieren dos elementos en el extremo de descarga de una transportadora de acumulación NBC:

1. Una señal para liberar o acumular el producto
2. Un método para detener el producto por inercia (solo acumulación de contacto)



Módulo de función de liberación en el extremo de descarga del transportador NBC. Número de pieza del transportador MHS 1116732.

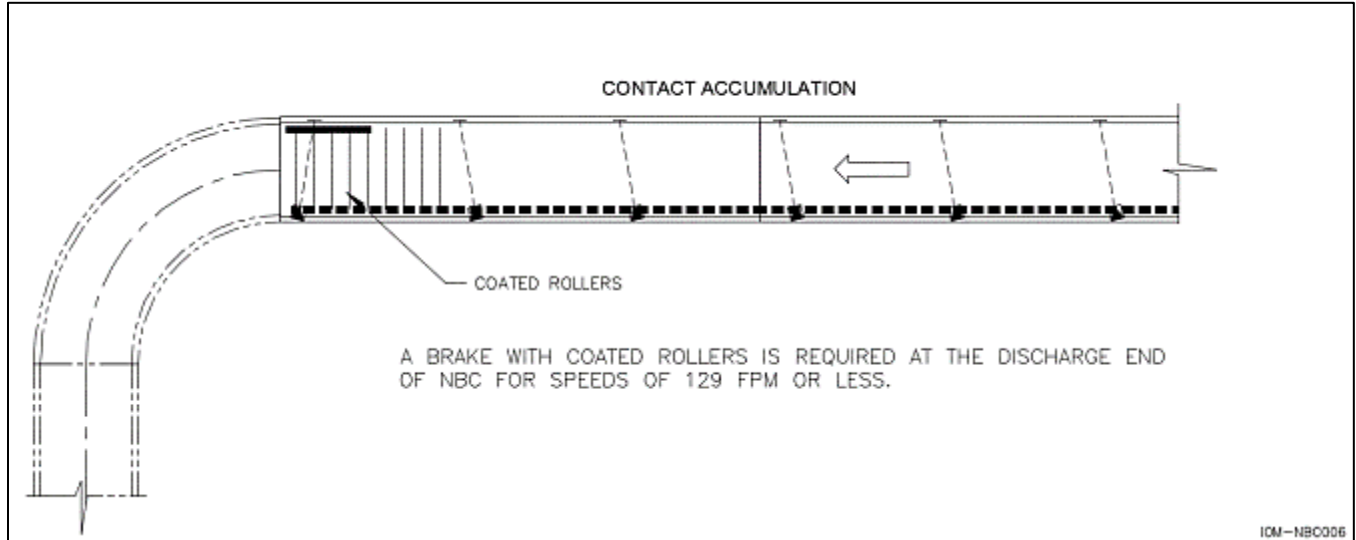
#### *12.4.5 Una señal para liberar o acumular el producto*

Normalmente se trata de una señal de 24 V desde el PLC del sistema al módulo de función de liberación de la NBC. Estos módulos de función aceptarán entradas de control de 115 V CA. Hay algunas precauciones que deben tenerse en cuenta para evitar fallos de hardware del módulo de función. Los números de pieza y las descripciones completas del cableado para los módulos de función de liberación se explican en el Manual de instalación, operación y mantenimiento de NBC® - número de artículo 1207716.

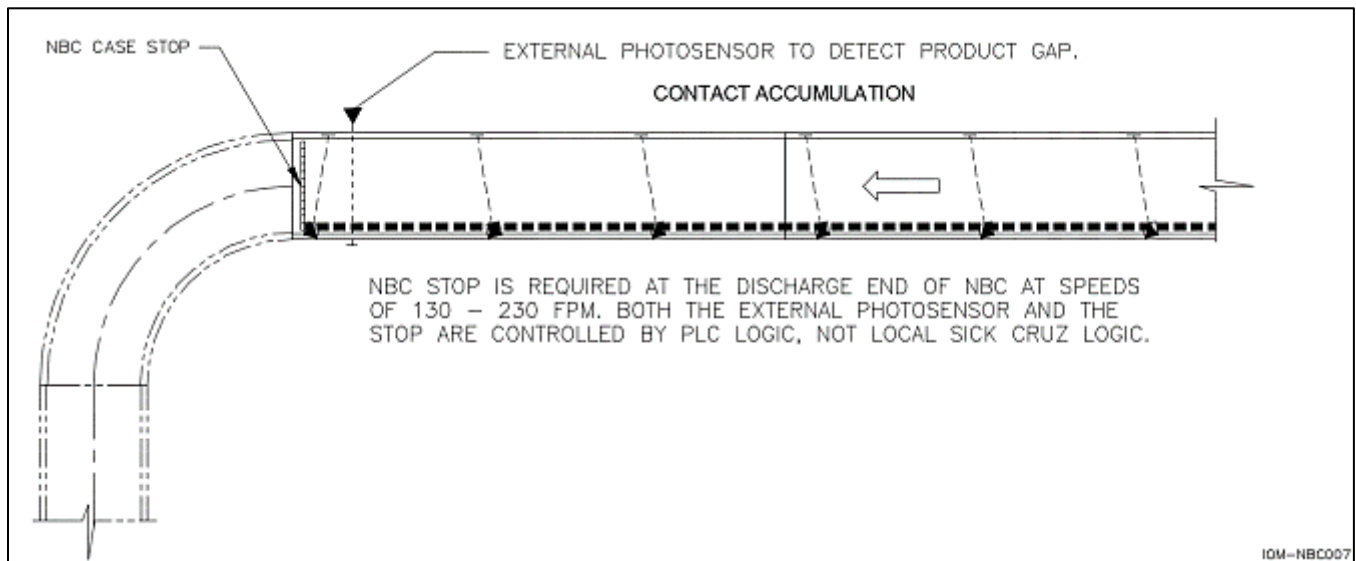
Tenga extremo cuidado al activar la línea de liberación lenta en lugar de la línea lógica. Si se utiliza, debe limitarse a la descarga de 20' o menos de la transportadora. Se puede utilizar un cable de interrupción lenta (número de artículo 1117382) para romper esta señal donde desea que se detenga la liberación lenta. Debe tenerse en cuenta que se puede lograr el mismo resultado conmutando los módulos lógicos de descarga de progresivos a básicos.

## 12.5 UN MÉTODO PARA DETENER EL PRODUCTO POR INERCIA

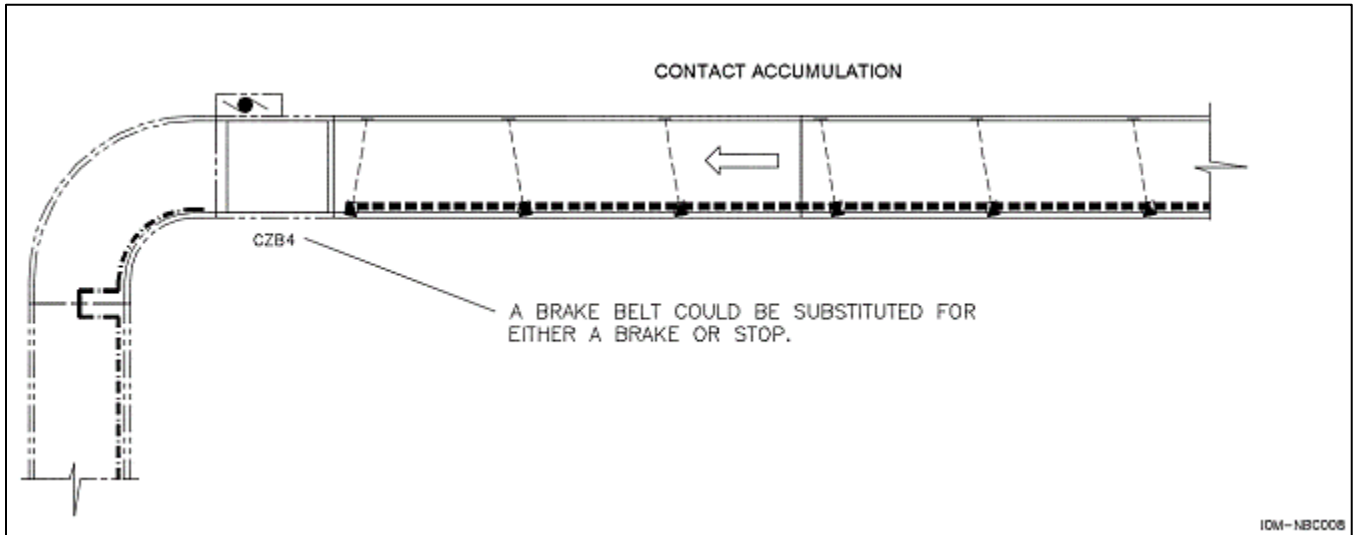
Los diagramas siguientes describen tres métodos diferentes para detener los productos por inercia.



Para velocidades de hasta 129 FPM, es suficiente un freno con seis rodillos recubiertos. Hay kits de frenos estándar disponibles para NBC.



Para velocidades de 130 FPM a 230 FPM, se recomienda un tope en el extremo de descarga de la NBC para detener el producto de inercia y comenzar la acumulación. Los conjuntos de topes estándar están disponibles para NBC. Tenga en cuenta que no se puede permitir que un tope se incluya en un producto. Debe utilizarse un sensor externo controlado por PLC para detectar un espacio y activar un solenoide para elevar el tope.



Puede utilizarse una unidad de correa aguas abajo en lugar de un freno o un tope. Si se selecciona esta opción de correa, utilice la serie CRUZ®belt 4.

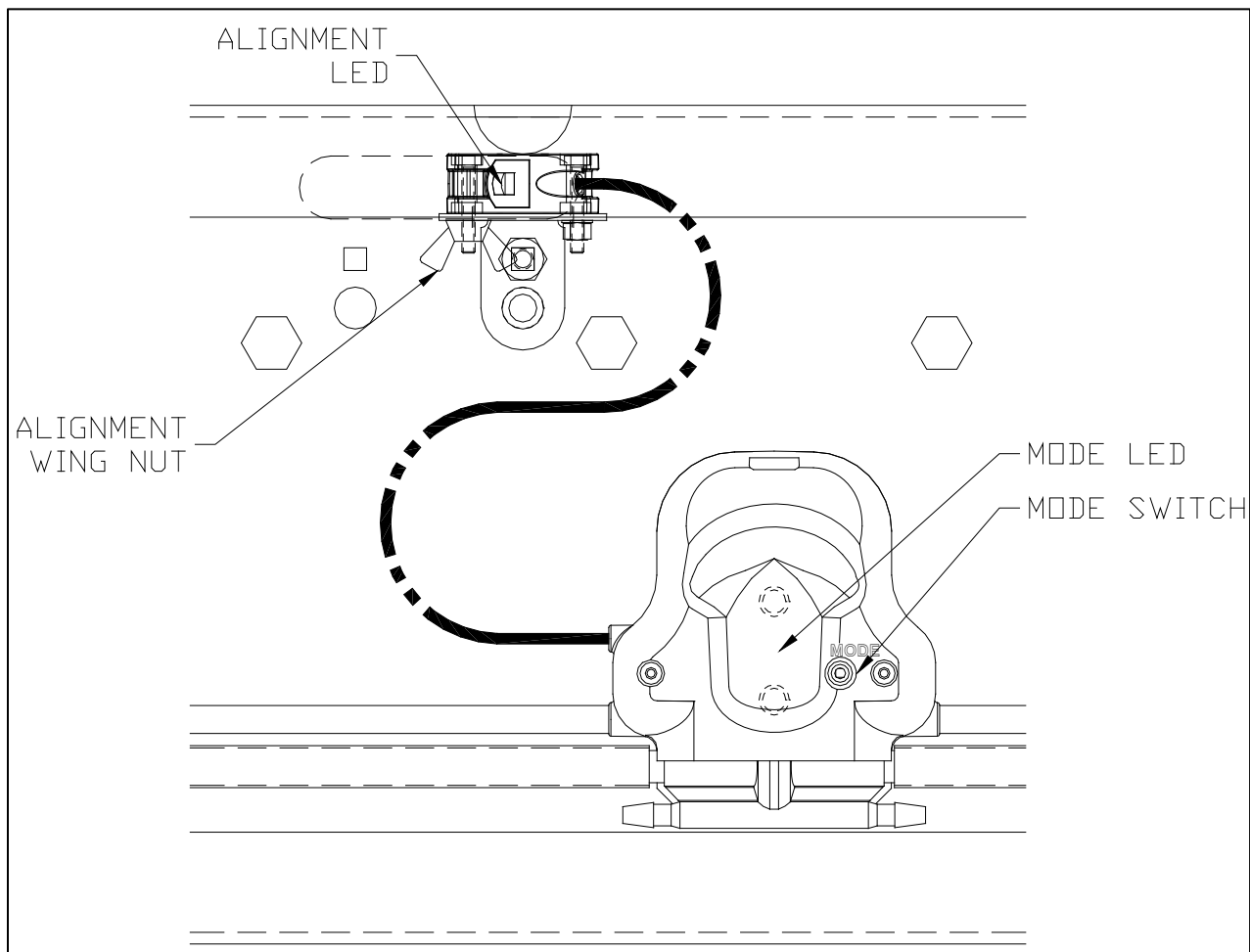
## 12.6 COMPONENTES DE NBC

### Conjunto lógico CRUZcontrol

El conjunto lógico CRUZcontrol consiste en un sensor fotoeléctrico de tipo retrorreflectante polarizado, una válvula neumática y un módulo lógico integrado en un conjunto.

El sensor fotoeléctrico funcionará de forma fiable en anchos de transportadora de hasta 34" entre bastidores. El sensor está polarizado y no se ve afectado por superficies brillantes. En las aplicaciones NBC, el reflector se monta con un desfase de 6 pulgadas desde el sensor fotoeléctrico, de modo que el sensor escanea a través de la transportadora en un ángulo ligero.

El soporte del sensor, tal como se suministra, permite un ajuste sencillo del sensor. Un indicador LED de salida ámbar en la parte trasera del sensor ayuda a ajustar el sensor. El LED está apagado si el sensor no está alineado, parpadea si funciona pero está apenas alineado y está encendido de forma constante si está correctamente alineado. Un LED verde indica el estado de encendido. Un LED verde indica el estado de encendido.



Modo de conjunto lógico y alineación

## Tipos de conjunto lógico

El conjunto lógico CRUZcontrol 1114947 proporciona una salida lógica de “aire a freno” utilizando una válvula neumática normalmente abierta. La válvula neumática está energizada para una zona en funcionamiento.

## Funciones de conjunto lógico

El conjunto lógico CRUZcontrol se suministra con un botón momentáneo en la parte delantera de la carcasa que permite seleccionar el modo lógico básico o el modo lógico progresivo. El LED de modo indica que se ha seleccionado Básico (verde) o Progresivo (ámbar). Al pulsar y soltar el botón se alterna entre los dos modos.

Tabla 1: Funciones de conjuntos lógicos

Función	Lógica básica	Lógica progresiva
Acumulación única	Sí	No
Agrupación lenta	No	Sí
Liberación única	Sí	No
Liberación lenta	Sí	Sí

## Números de pieza del conjunto lógico

Tabla 2: Números de pieza de conjuntos lógicos

Número de pieza	Descripción	Se utiliza con
1114947	Módulo lógico básico/progresivo, aire a freno,	Transportadora recta NBC



## 12.7 MÓDULOS DE FUNCIÓN

El módulo de función proporciona aislamiento eléctrico para controles externos y crea zonas controlables para facilitar las aplicaciones CRUZcontrol.

### Tipos de módulos de función

Hay dos módulos de función diferentes, cada uno con un conjunto de funciones: Módulo de función completa (1116731) y Módulo de función de liberación (1116732).

Tabla 3: Tipos de módulos de función

	Liberación única	Liberación lenta	Liberación pulsada	Parada de zona	Retraso de zona	Interrupción lógica	Interrupción lenta	Estado de la zona
Módulo de función completa	x	x	x	x	x	x	x	x
Módulo de función de liberación	x	x		x		x	x	

### Funciones del módulo de función

Todas las direcciones ascendentes y descendentes se dan con respecto al módulo de función. Todos los terminales de puente están en los pines 1-2 a menos que se indique lo contrario.

Tabla 4: Funciones del módulo de función

Liberación única	
Definiciones	La línea lógica ascendente está activada. El conjunto lógico ascendente se liberará independientemente del estado de la zona.
Configuración	Cuando se utiliza TB1; JP3, 1-2 para liberar el conjunto lógico ascendente. Cuando se utiliza TB4; JP4, 1-2 para liberar el conjunto lógico ascendente
Acción del usuario	Aplique una señal alta (24 V CC/115 V CA) a TB1, 1-2 si utiliza entradas aisladas. O bien Aplique una señal alta (24 V CC) a TB4, 3 si utiliza una entrada no aislada.

<b>Liberación lenta</b>	
Definiciones	La línea lenta está encendida. Todos los conjuntos lógicos que están conectados en una cadena continua se liberarán al mismo tiempo, independientemente del estado de la zona.
Configuración	Cuando se utiliza TB2; JP1, 1-2 y JP2, 1-2 para liberar todos los conjuntos lógicos.
Acción del usuario	Aplique una señal alta (24 V CC/115 V CA) a TB2, 1-2 si utiliza entradas aisladas.
<b>Liberación de pulso</b>	
Definiciones	El conjunto lógico ascendente se libera durante un período de tiempo establecido por el potenciómetro ZS ON (0-20 s) y luego se acumula durante el período de tiempo establecido por el potenciómetro ZS OFF (0-20 s).
Configuración	Cuando se utiliza TB1; JP3, NC para oscilar la liberación del conjunto lógico ascendente  Ajuste los potenciómetros ZS ON y ZS OFF de 0 a 20 segundos.
Acción del usuario	Aplique una señal alta (24 V CC/115 V CA) a TB1, 1-2 si utiliza entradas aisladas.

<b>Interrupción lógica</b>	
Definiciones	La línea lógica ascendente está desactivada. El conjunto lógico ascendente se ve forzado a acumularse cuando detecta un paquete independientemente del estado de la zona descendente.
Configuración	Cuando se utiliza TB1; JP3, 2-3 para acumular el conjunto lógico ascendente  Cuando se utiliza TB4; JP4, 2-3 para acumular el conjunto lógico ascendente
Acción del usuario	Aplique una señal alta (24 V CC/115 V CA) a TB1, 1-2 si utiliza entradas aisladas.  O bien  Aplique una señal alta (24 V CC) a TB4, 3 si utiliza una entrada no aislada.

<b>Retraso de zona</b>	
Definiciones	Se retrasa la activación de la línea lógica ascendente. Después de que la zona aguas abajo se despeja, el conjunto lógico aguas arriba se libera, pero solo después de un período de tiempo establecido por el potenciómetro LOGIC (0-20 s).
Configuración	Ajuste el potenciómetro LOGIC de 0 a 20 segundos.

Retraso de zona	
Acción del usuario	No se requiere ninguna acción.

Interrupción lenta descendente	
Definiciones	La línea lenta descendente está desconectada. Los conjuntos lógicos descendentes no se liberarán de forma lenta cuando la señal de liberación lenta suba.
Configuración	JP1, 2-3 todos los demás terminales de puente deben estar en los pines 1-2.
Acción del usuario	No se requiere ninguna acción.

Interrupción lenta ascendente	
Definiciones	La línea lenta ascendente está desconectada. Los conjuntos lógicos ascendentes no se liberarán de forma lenta cuando la señal de liberación lenta suba.
Configuración	JP2, 2-3 todos los demás terminales de puente deben estar en los pines 1-2.
Acción del usuario	No se requiere ninguna acción.

Indicación de estado de zona *	
Definiciones	Indica el estado lleno o vacío de la zona descendente en TB3.
Configuración	JP4, 1-2 y JP5, 1-2 para estado lógico o 2-3 para estado de sensor, todos los demás terminales de puente deben estar en los pines 1-2.
Acción del usuario	<p>Conéctese a TB3 para conocer el estado de la zona.</p> <p>La transición de salida del estado de zona de OFF a ON o de ON a OFF puede retrasarse con los potenciómetros de retraso de estado de zona ON y estado de zona OFF. Esto se utiliza normalmente para indicar que una zona está llena solo después de que se detecta un producto durante un período de tiempo.</p> <p><b>* Al encenderse, se producirá un retraso de 24 s en el estado de la zona. Si el estado cambia durante ese período, el retraso se eliminará.</b></p>

## 12.8 DESCRIPCIONES DE BLOQUES DE TERMINALES

Tabla 5: Descripciones de bloques de terminales

Descripciones de terminales	
TB1	Liberación única, liberación de pulsos de interrupción lógica.
	<p>Este terminal es una entrada aislada; debe utilizarse cuando el voltaje de señal proviene de una fuente diferente a la fuente que alimenta los conjuntos lógicos CRUZcontrol.</p> <p>Se puede utilizar cuando el voltaje de la señal proviene de la misma fuente de alimentación que alimenta los conjuntos lógicos CRUZcontrol.</p>
TB2	Liberación lenta.
	<p>Este terminal es una entrada aislada; debe utilizarse cuando el voltaje de señal proviene de una fuente diferente a la fuente que alimenta los conjuntos lógicos CRUZcontrol.</p> <p>Se puede utilizar cuando el voltaje de la señal proviene de la misma fuente de alimentación que alimenta los conjuntos lógicos CRUZcontrol.</p>
TB3	Estado de zona (TB3 solo disponible en el módulo de función completa)
	<p>Este terminal es una salida aislada; debe utilizarse cuando el voltaje de señal proviene de una fuente diferente a la fuente que alimenta los conjuntos lógicos CRUZcontrol.</p> <p>Se puede utilizar cuando el voltaje de la señal proviene de la misma fuente de alimentación que alimenta los conjuntos lógicos CRUZcontrol.</p>
TB4	Entradas
	Este terminal es una entrada no aislada; debe utilizarse cuando el voltaje de señal proviene de la misma fuente de alimentación que alimenta los conjuntos lógicos CRUZcontrol.
TB5	Salidas
	Este terminal es una salida no aislada; el voltaje de señal de salida proviene de la misma fuente de alimentación que alimenta los conjuntos lógicos CRUZcontrol.

## 12.9 DESCRIPCIÓN DE LOS PUENTES

Tabla 6: Descripción de los puentes

Descripción de los puentes	
JP1	Control lento descendente
	Pines 1-2 = paso lento Pines 2-3 = interrupción lenta Pines 3-4 = interrupción lenta Pines 4-5 = identificación a cruce lento Pines NC = interrupción lenta
JP2	Control lento ascendente
	Pines 1-2 = paso lento Pines 2-3 = interrupción lenta Pines NC = interrupción lenta
JP3	Control de liberación en TB1
	Pines 1-2 = liberación única Pines 2-3 = interrupción lógica Pines NC = pulsado liberado
JP4	Control de liberación en TB4
	Pines 1-2 = liberación única Pines 2-3 = interrupción lógica Pines NC = entrada de estado de zona (determinada por JP5)
JP5	Control de estado de zona (JP5 solo disponible en el módulo de función completa)
	Pines 1-2 o NC = estado lógico aguas abajo Pines 2-3 = estado del sensor aguas abajo

## 12.10 USO DE CONTROLES DE 115 V CA

Información importante sobre el uso de controles de 115 V CA:

Estos módulos de función aceptarán entradas de control de nivel de 115 V CA. Hay algunas precauciones que deben tenerse en cuenta para evitar fallos de hardware del módulo de función.

Las entradas de señal del módulo de función están protegidas contra picos de 500 voltios. El cableado de la señal de control de 115 V CA que se ejecuta en el conducto junto con el cableado del motor de mayor voltaje podría experimentar picos de voltaje que exceden el límite de 500 voltios. Esto puede evitarse colocando el cableado de control en un conducto separado del cableado del motor. La protección adicional para las entradas del módulo de función se puede lograr utilizando un MOV (variador de óxido metálico) colocado a través de los terminales de entrada dentro del módulo de función. Las sugerencias de MOV adecuados incluirían Panasonic ERZV07D241 o Little fuse V250LA2.

El conducto largo funciona con cableado de motor para varios motores, y el uso de convertidores de frecuencia, todos contribuyen al ruido eléctrico, con un buen potencial para picos de alta tensión. Si hay alguna duda, las señales de control a los Módulos de función deben colocarse en conductos separados del cableado del motor.

Las entradas de señal del módulo de función tienen una impedancia alta. Cuando se conectan a algunos dispositivos de salida, como algunas salidas triac de PLC, las entradas podrían detectar un estado “encendido” incluso si la salida conectada a ella no está encendida. Esto se puede corregir añadiendo carga adicional a la salida. Esto se puede hacer añadiendo una resistencia de carga, colocada a través de los terminales de salida.

No coloque este resistor dentro del módulo de función. El tamaño y la potencia nominal en vatios del resistor dependerán de las características de salida de la tarjeta PLC. Un valor típico sería 10 000 ohmios (10K ohmios) y 2 vatios. El resistor debe poder disipar 1,32 vatios a 115 V CA, por lo que se calentará.

### CAUTION

- **No** coloque este resistor dentro del módulo de función. El tamaño y la potencia nominal en vatios del resistor dependerán de las características de salida de la tarjeta PLC. Un valor típico sería 10 000 ohmios (10K ohmios) y 2 vatios. El resistor debe poder disipar 1,32 vatios a 115 V CA, por lo que se calentará.

### 12.11 NÚMEROS DE PIEZA DEL MÓDULO DE FUNCIÓN

Tabla 7: Números de pieza del módulo de función

Número de pieza	Descripción
1116731	Módulo de función completa
1116732	Módulo de función de liberación

Figura 1: Módulos de función

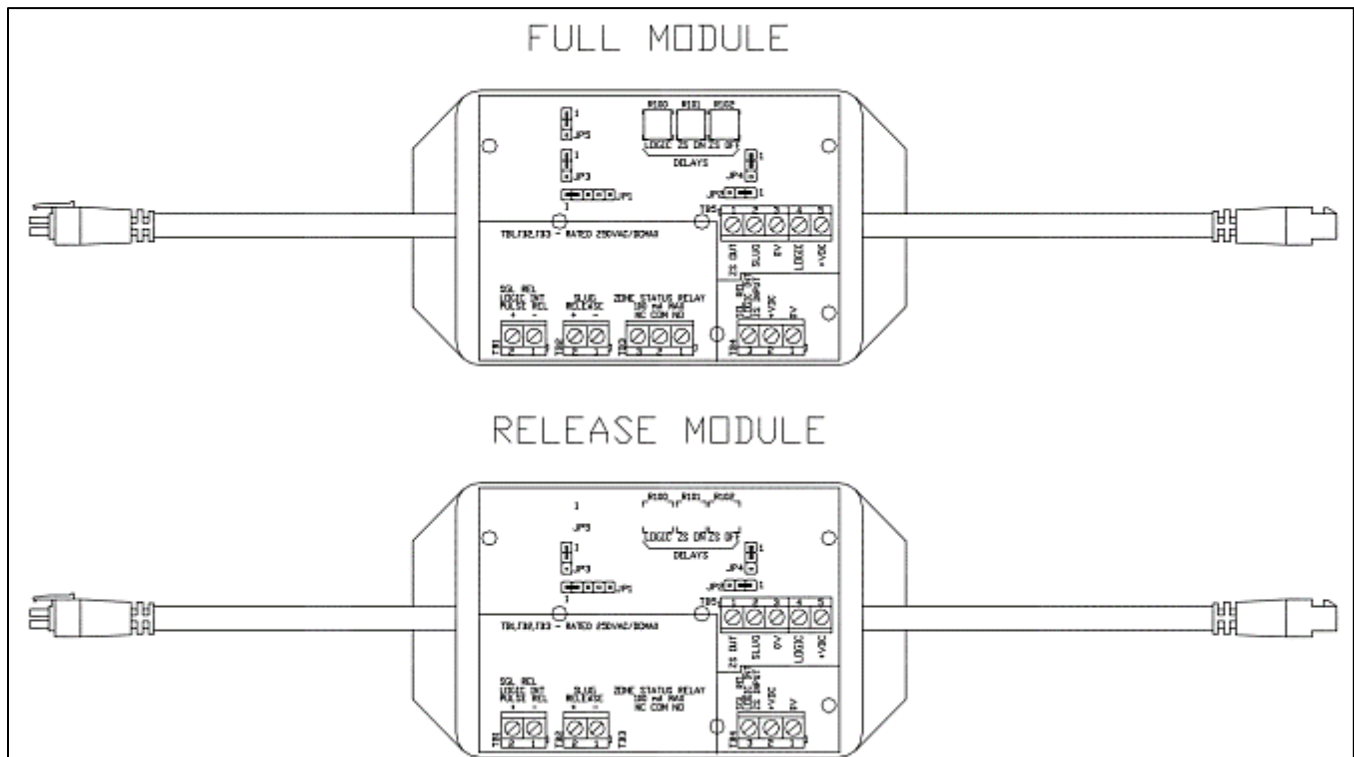


Figura 2: Diseño de la tarjeta del módulo de función completa

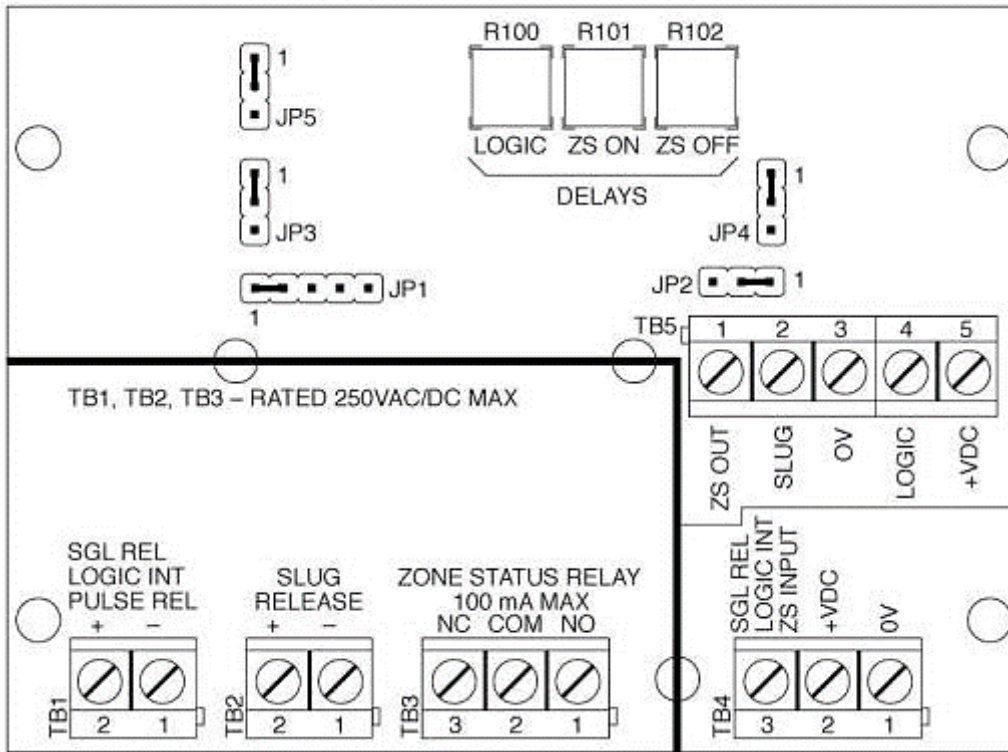


Figura 3: Circuito del módulo de función completa

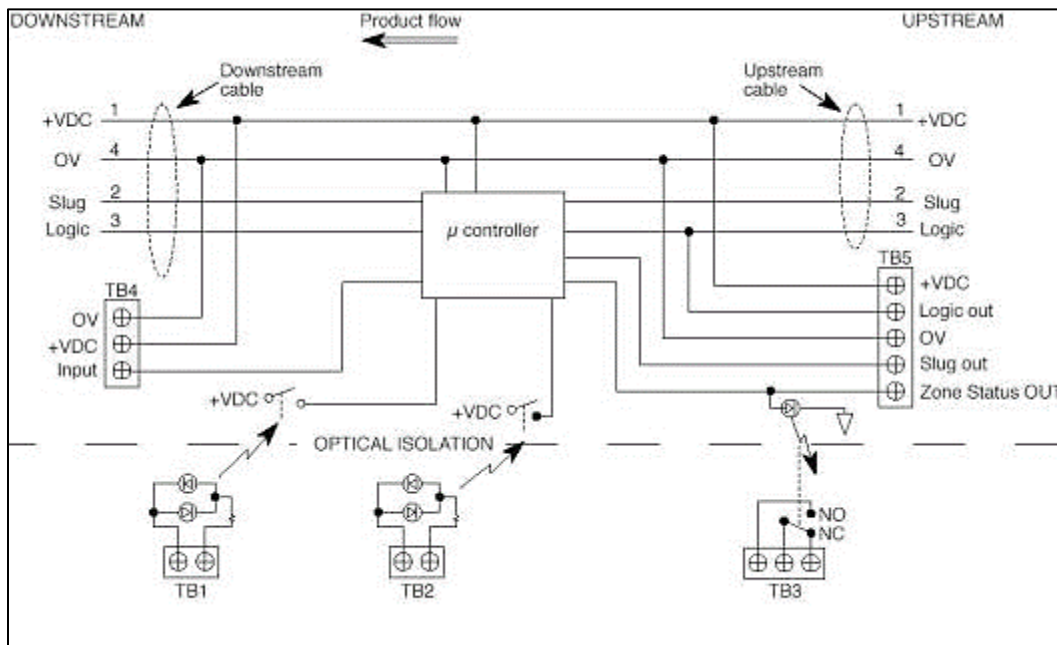




Figura 4: Diseño de la tarjeta de la función de liberación

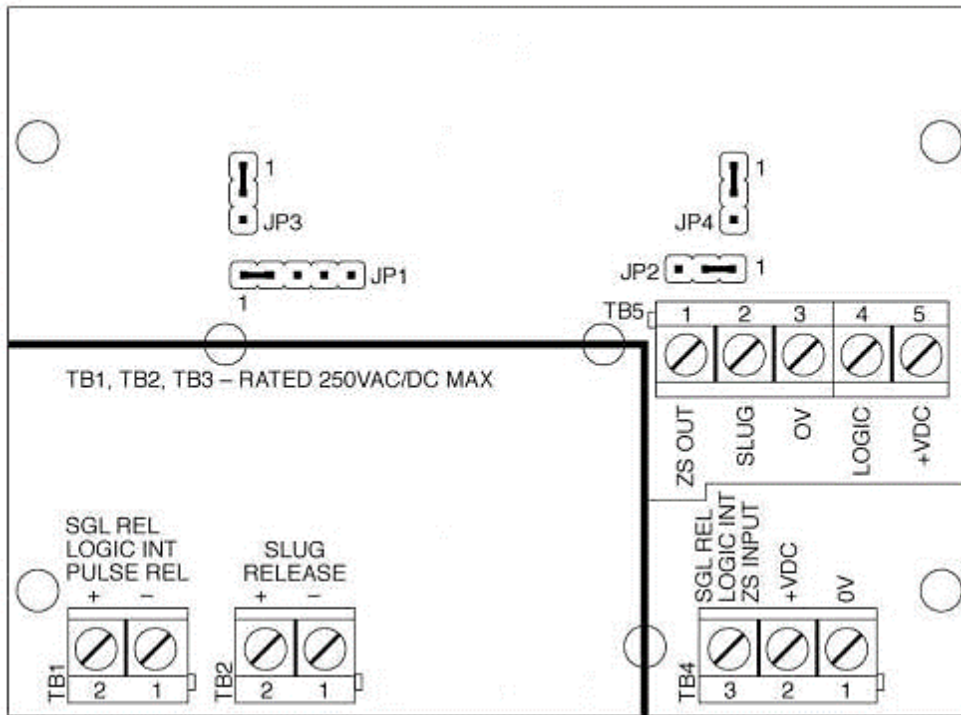
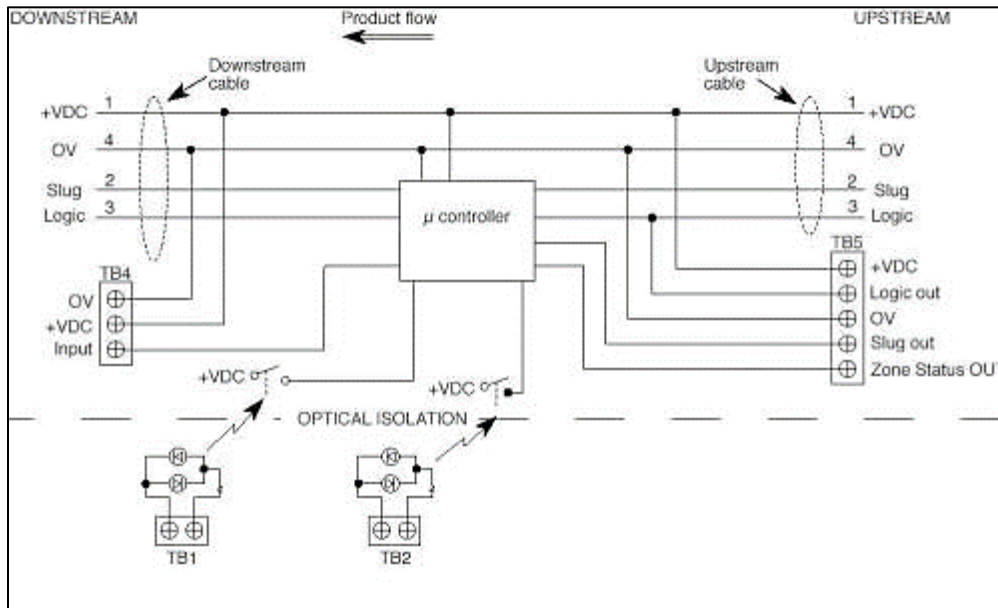


Figura 5: Circuito del módulo de función de liberación



## 13 REQUISITOS DE SUMINISTRO DE ALIMENTACIÓN DE NBC

Se necesita una fuente de alimentación de 24 V CC para alimentar los conjuntos lógicos y los módulos de función. Hay un cable en “T” de alimentación precableado para cada fuente de alimentación. Las fuentes de alimentación están disponibles en versiones de entrada de 120 V CA o 480 V CA.

### 13.1 REQUISITOS DE SUMINISTRO DE ALIMENTACIÓN

CRUZcontrol funciona con una tensión de alimentación de clase 2 de 24 V CC. Esto limita la cantidad total de conjuntos lógicos CRUZcontrol que se pueden conectar a una fuente de alimentación. También hay un límite en la cantidad máxima de conjuntos lógicos que pueden estar en una cadena continua, basado en la longitud del cable y el requisito de alimentación de los conjuntos lógicos. Se puede conectar más de una cadena de conjuntos lógicos a una fuente de alimentación, siempre que no se supere la potencia nominal de salida de la fuente de alimentación.

Los módulos de función requieren 10 mA de corriente a 24 V CC. Esto debe tenerse en cuenta, ya que reducirá la cantidad total de módulos lógicos que pueden conectarse a una fuente de alimentación de clase 2 a una cantidad inferior a la indicada en la Tabla 8.

Número de zonas	Número de zonas
Toma de extremo (95 W, 24 V CC)	27
Toma de extremo (95 W, 28 V CC)	35
Toma central (95 W, 24 V CC)	54
Toma central (95 W, 28 V CC)	46

Tabla 8: Cantidad máxima de módulos lógicos por cadena: 100/240 V CA

## 13.2 CABLEADO DE LA FUENTE DE ALIMENTACIÓN

### Conexión realizada entre dos conjuntos lógicos con un cable en T

Este dibujo ilustra una conexión de alimentación realizada entre dos zonas de acumulación intermedias utilizando un cable en "T". Observe que todas las señales de alimentación y control, incluidas las señales de conexión y lógica, pasan a través del cable "T" sin interrupciones.

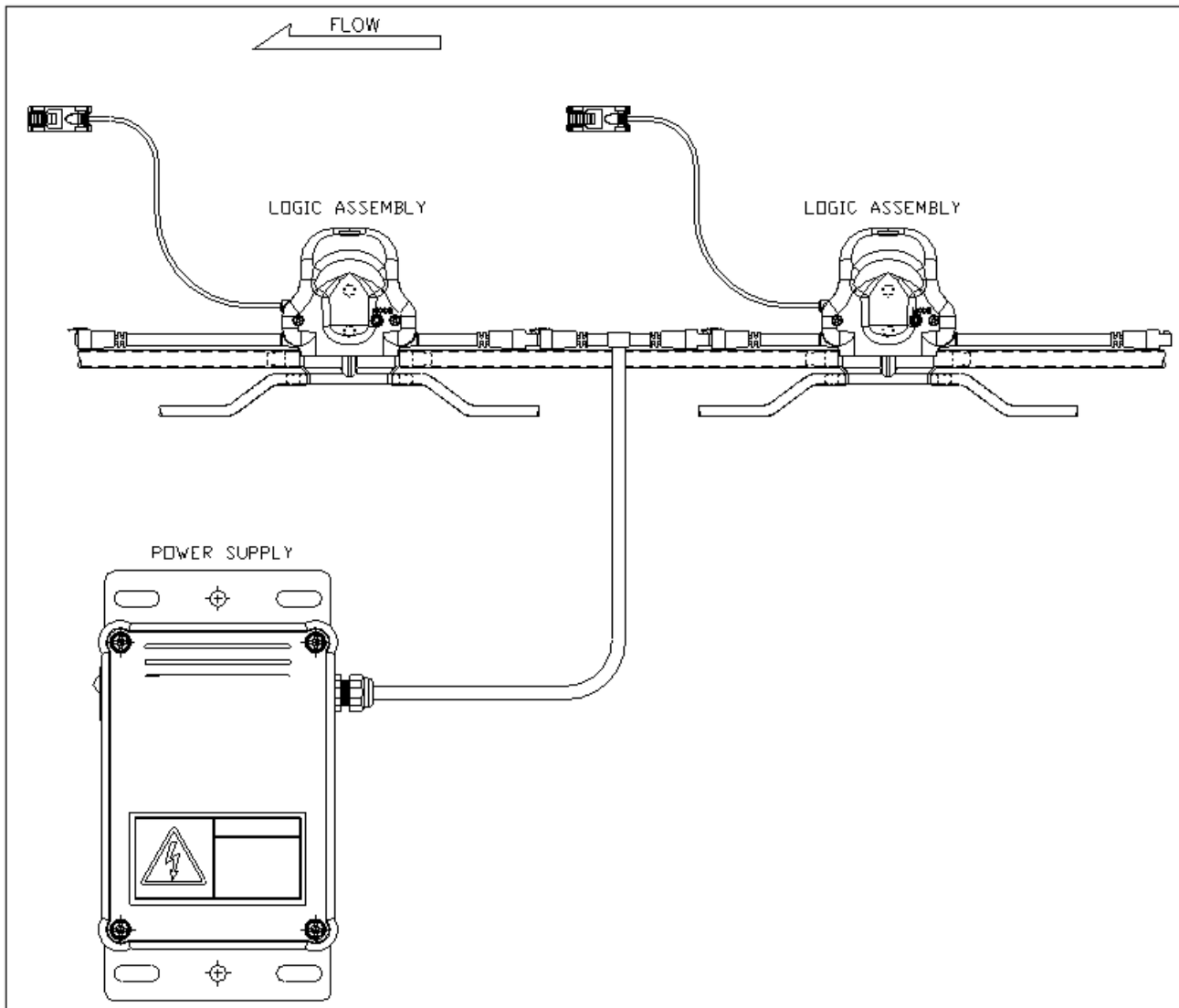


Figura 6: Dos conjuntos lógicos con un cable en T

Debe instalarse un cable en "T" entre dos conjuntos de módulos lógicos. Se encuentra preferentemente en el medio de los módulos lógicos conectados a la fuente de alimentación.

Una fuente de alimentación utilizada para alimentar dos secciones separas de CRUZcontrol

Este dibujo ilustra el uso de una fuente de alimentación para alimentar dos secciones cortas y separadas CRUZcontrol en dos transportadoras diferentes. Se requiere un segundo cable en “T” para conectar la segunda sección de CRUZcontrol a la fuente de alimentación. Esto se puede hacer para aprovechar mejor la capacidad total de una fuente de alimentación.

Podría ser necesario extender los conductores del cable en T para llegar a la ubicación de la fuente de alimentación. Esto debe hacerse con un calibre de cable lo suficientemente grande como para evitar una caída de voltaje perceptible. La cantidad de zonas de CRUZcontrol que se pueden conectar por cadena también debe reducirse en función de la caída de voltaje del cable utilizado.

El conductor marrón del cable en “T” se conecta a +24 V CC en la fuente de alimentación. El conductor azul del cable en “T” se conecta a 0 V CC en la fuente de alimentación.

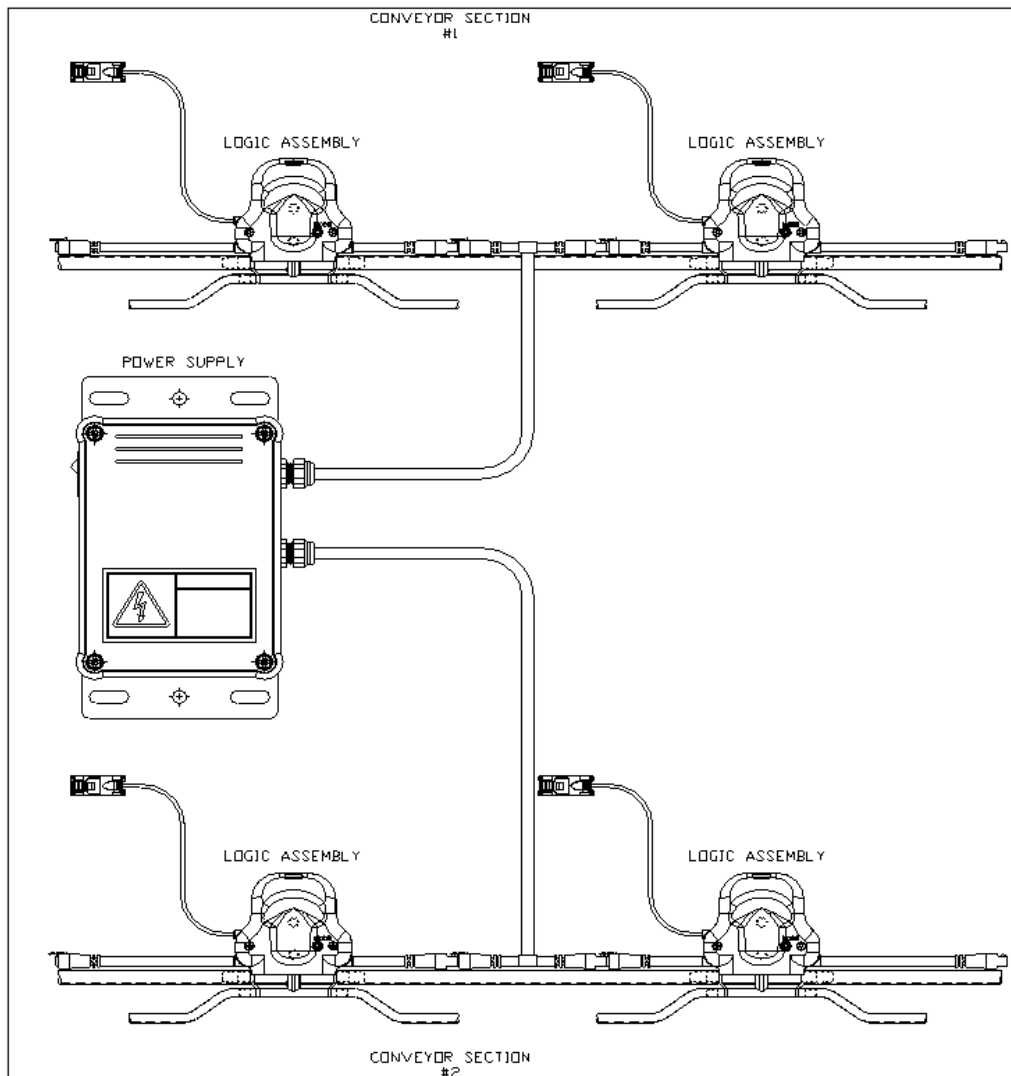


Figura 7: Dos secciones separadas de CRUZcontrol

## Uso de dos fuentes de alimentación para alimentar una sección ampliada de CRUZcontrol

Para una cadena de CRUZcontrol con más de 54 conjuntos lógicos, se requeriría el uso de más de una fuente de alimentación. Esto puede hacerse, pero requiere que las fuentes de alimentación estén aisladas unas de otras en la línea de +24 voltios. Este dibujo ilustra cómo aislar las dos cadenas utilizando un cable de interrupción de alimentación. La línea de +VDC no pasa a través de ella, mientras que las señales de liberación lenta y de identificación, así como 0VDC, están conectadas para pasar las señales a través de las señales ininterrumpidas.

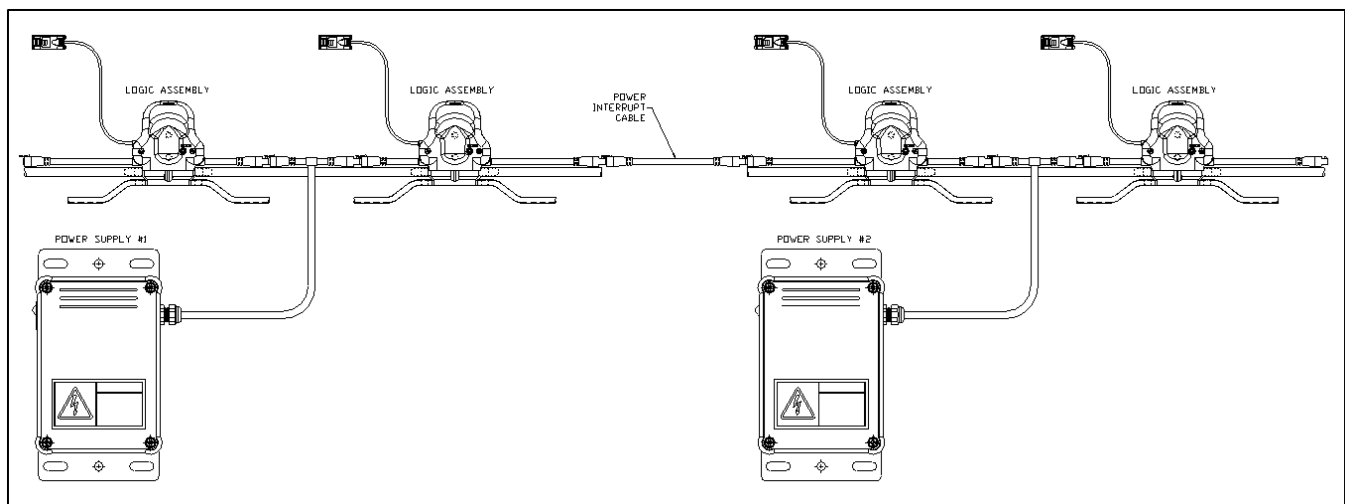


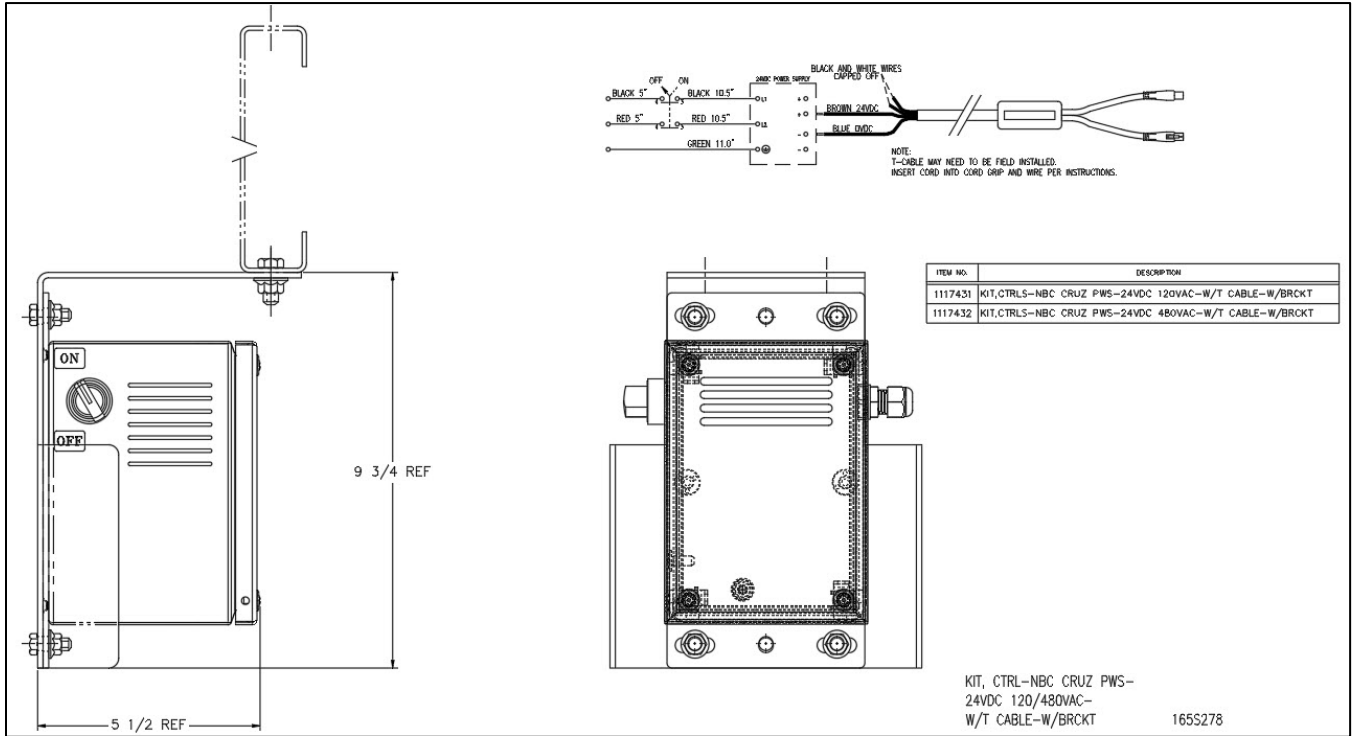
Figura 8: Una sección de CRUZcontrol con dos fuentes de alimentación

## Números de pieza de la fuente de alimentación

Número de pieza		Descripción
Número de pieza del kit 1117431	1117972	PWS, 24VDC, 3.9A, 120VAC, NBC CLASE 2, CON CABLE EN T 2X2
	1117937	BRKT, FUENTE DE ALIMENTACIÓN, NBC
Número de pieza del kit 1117432	1107030	PWS, 24VDC, 3.8A, 480VAC, NBC, 2 PH, CLASE 2, CON CABLE EN T 2X2
	1117937	BRKT, FUENTE DE ALIMENTACIÓN, NBC
Cables	1117379	CABLE, CTRLS-T_CABLE-79"-2X2-CONDUCTORES AÉREOS
	1117380	CABLE, CTRLS-POWER INTRPT-2X2

Tabla 9: Números de pieza de la fuente de alimentación

**Referencia del conjunto de la fuente de alimentación (ensamblaje de campo)**



### 13.3 ACCESORIOS

#### Sensor fotoeléctrico auxiliar

A menudo es necesario detectar la presencia del producto en una transportadora equipada con CRUZcontrol, con los sensores conectados a un sistema de control distinto a CRUZcontrol. Para permitir esto, se ha proporcionado el espacio adecuado junto con los sensores fotoeléctricos CRUZcontrol para permitir el montaje de un segundo sensor fotoeléctrico independiente, compartiendo los mismos orificios a través de los canales laterales de la transportadora y el mismo reflector. Se proporcionan orificios adecuados para el soporte de montaje del sensor fotoeléctrico. El extremo de descarga de la transportadora NBC también cuenta con una ubicación de montaje adicional para un sensor fotoeléctrico y un reflector.

Están disponibles los siguientes kits, que incluyen el sensor fotoeléctrico y el soporte adecuado. Aunque normalmente no es necesario, cada kit también incluye un reflector adicional y cinta adhesiva de montaje.

Los sensores fotoeléctricos de 10-30 V CC son similares a los sensores CRUZcontrol. Funcionan con luz, con una corriente de salida máxima de 50 mA y vienen con un cable de 27" (sin conector).

Número de pieza	Descripción
1117727	PE, CABLE DE 700 MM PARA LUZ ASY SICK ZL PNP CON CONDUCTORES AÉREOS CON REFLECTOR Y CINTA

Tabla 10: Sensor fotoeléctrico

#### Reflector

Los reflectores de repuesto pueden pedirse con el siguiente número de pieza.

Número de pieza	Descripción
400004	PE, REFLECTOR 4-3/8" X 1-1/8"
1153640	CINTA, ESPUMA DOBLE CARA 3/4" CUADRADO

Tabla 11: Reflector

#### Conjuntos de válvulas del sensor

El conjunto de válvulas del sensor se utiliza para aplicaciones que no requieren lógica de acumulación (control de la zona con un PLC) pero se desea la configuración de válvula solenoide y sensor fotoeléctrico tal como se usa en el canal de control de CRUZcontrol

Número de pieza	Descripción
1116736	LM, OJO DE SENSOR/VÁLVULA CRUZCONTROL CON OJO ZL2, N.O. VÁLVULA

Tabla 12: Conjunto de la válvula del sensor

### Cables de extensión

Los siguientes cables de extensión están disponibles para cumplir con los requisitos de aplicación donde se deben acomodar zonas más largas o zonas omitidas. Cada cable tiene 4 conductores, con extremos de conector 2X2 macho y hembra.

Número de pieza	Descripción
11117372	CABLE, CTRLS-EXT-39"-2X2 MACHO-HEMBRA
11117373	CABLE, CTRLS-EXT-78"-2X2 MACHO-HEMBRA
11117374	CABLE, CTRLS-EXT-157"-2X2 MACHO-HEMBRA

Tabla 13: Cables de extensión

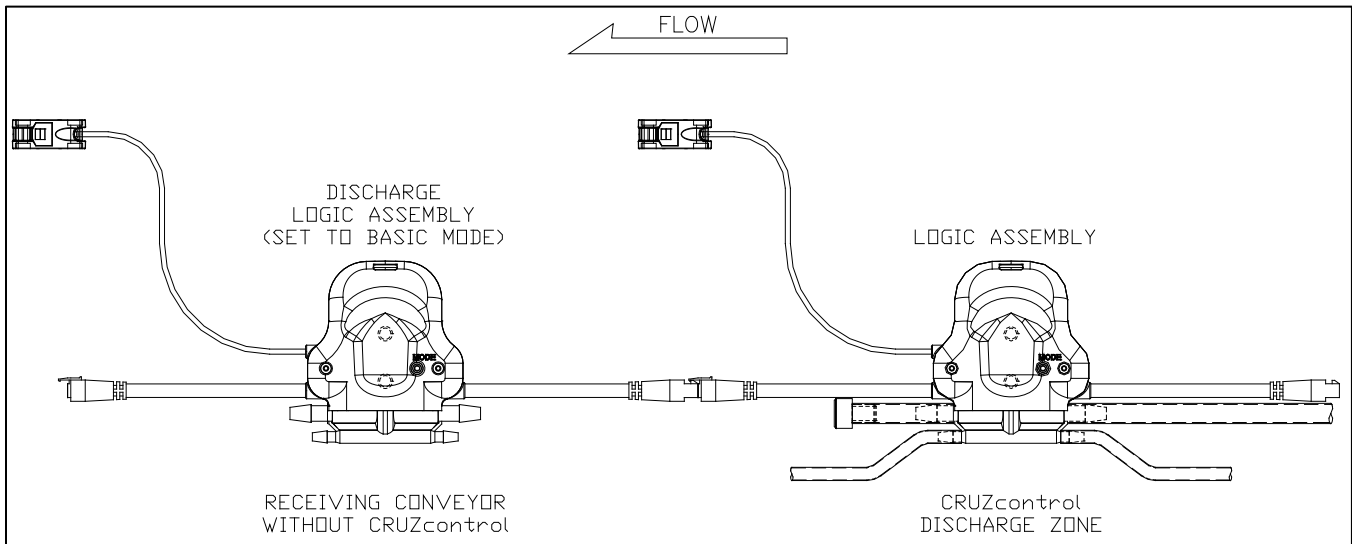
### Control lógico de descarga

El control lógico de descarga se refiere al uso de un conjunto lógico estándar establecido en el modo Lógico básico para controlar la liberación desde la última zona de descarga de una longitud de CRUZcontrol. Esto se hace normalmente cuando la transportadora CRUZcontrol (de cualquier tipo) alimenta una transportadora que no es CRUZcontrol. No hay conexiones de aire hechas a la sección de la válvula del conjunto lógico. Cuando se utiliza de esta manera, el conjunto lógico añadido se conoce como Conjunto lógico de descarga (discharge logic assembly, DLA).

El Conjunto lógico de descarga se monta en el extremo de carga de la transportadora inmediatamente aguas abajo de la última zona (descarga) de una longitud de la transportadora de acumulación CRUZcontrol. Está conectado al Conjunto lógico de la zona de descarga como se muestra. No es necesario que se conecte un Módulo de función. No es necesario dar una señal de liberación al DLA. El producto que bloquea ese sensor fotoeléctrico detendrá la liberación desde la zona de descarga CRUZcontrol, hasta que el sensor fotoeléctrico se despeje nuevamente. Esta operación normalmente puede dejarse habilitada y lista para funcionar independientemente de si la transportadora receptora está en funcionamiento o apagada. No habría necesidad de interconectar la operación de CRUZcontrol con la operación de la transportadora receptora, ya que el funcionamiento de esta se basa solo en el movimiento del producto.



Figura 9: Control lógico de descarga



La siguiente lista de hardware es para dos kits de conjunto lógico de descarga que consisten en el Conjunto lógico de descarga, un reflector y soportes de montaje. Los soportes de montaje permiten el montaje del Conjunto lógico de descarga y el reflector 1/2" o 3" por encima de un canal lateral estándar de CRUZ. Dado que cada aplicación es diferente, normalmente será necesario taladrar orificios de montaje para los soportes.

Tabla 14: Conjunto lógico de descarga

Número de pieza	Descripción
1117859	KIT, LÓGICA DE DESCARGA NBC 1/2" TOR (1/2 pulgada por encima de la altura de escaneado de los rodillos)
1117860	KIT, LÓGICA DE DESCARGA NBC 3" TOR (3 pulgadas por encima de la altura de escaneado de los rodillos)

## 14 CRUZCONTROL EN LA INSTALACIÓN DEL SITIO

---

### Preinstalado en la transportadora

- Los Conjuntos lógicos CRUZcontrol se instalan en el canal lateral de la plataforma de la transportadora.
- El tubo de suministro de aire (diámetro exterior de 3/8" x diámetro interior de 1/4") para la transportadora se coloca a lo largo de la longitud de la plataforma de la transportadora, pasando por cada Conjunto lógico.
- El aire de control de la zona se canaliza (diámetros exterior de 1/4" x diámetro interior de 0,160") desde el Conjunto lógico a los discos de aire de la zona o cilindros.
- Los sensores fotoeléctricos se montan para cada zona, junto con el reflector a través de la plataforma de la transportadora. Los sensores fotoeléctricos se prueban para asegurar la alineación adecuada con los reflectores, así como el funcionamiento correcto de los Conjuntos lógicos.

### Instalación en campo

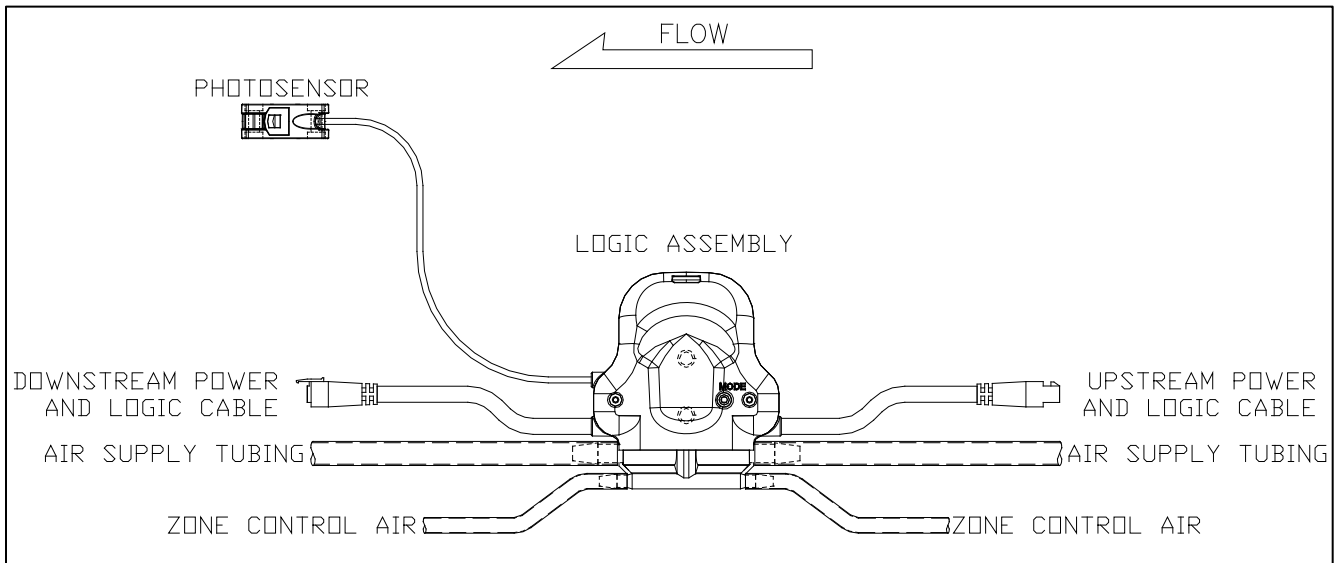
Conexiones plataforma a plataforma:

- Conexión del tubo de suministro de aire entre las plataformas de la transportadora, terminando los extremos del tubo de suministro de aire
- Conexión del cable del Conjunto lógico aguas arriba o aguas abajo desde la última zona de una plataforma de la transportadora hasta la primera zona en la siguiente plataforma de la transportadora aguas arriba

### Conexiones del sistema

- Conexión del suministro de aire a la transportadora
- Conexión de una fuente de alimentación a la cadena de Conjuntos lógicos
- Adición de cables de extensión, interrupción de alimentación o adaptadores si es necesario
- Adición de sensores fotoeléctricos auxiliares, según sea necesario, para la zona principal y las condiciones de "línea llena"
- Suministro de una señal de liberación al módulo de función en la zona de descarga

Figura 10: Conjunto lógico



## 15 FLUJO DE LA TRANSPORTADORA

El cableado del conjunto lógico está “en línea” para las transportadoras de flujo izquierdo; para las transportadoras de flujo derecho se invertirá la dirección del cableado. Los cables se cruzarán debajo del conjunto del módulo lógico.

Figura 11: Plataforma de la transportadora de flujo izquierdo

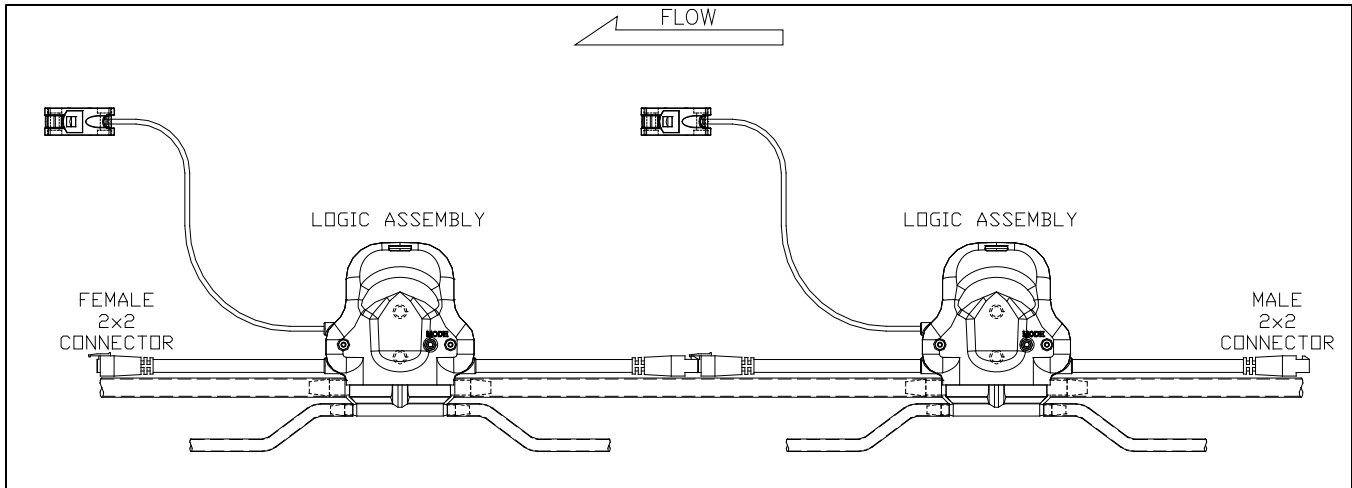
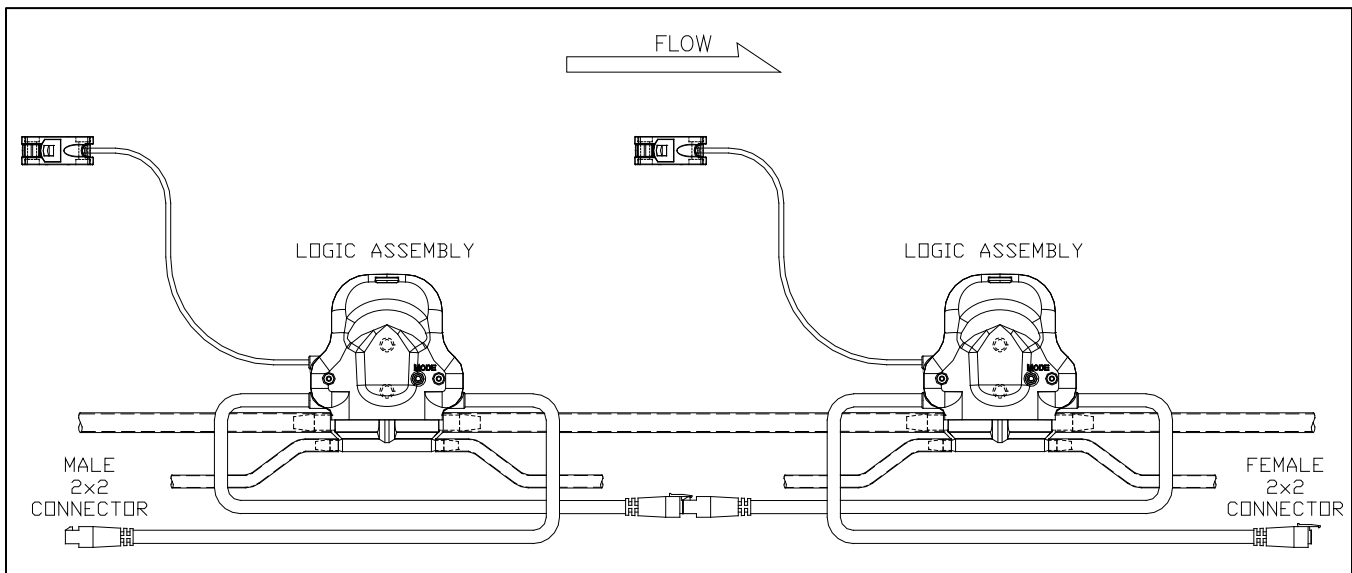


Figura 12: Plataforma de la transportadora de flujo derecho



Ejemplo 1: Liberación desde CRUZcontrol

Liberación desde CRUZcontrol	
Problema	Liberación del producto acumulado
Solución	Cuando se utiliza CRUZcontrol, el producto se acumulará automáticamente. Debe darse una señal al módulo de función para que se libere.
Configuración	Conecte el módulo de función en la zona de descarga.  Todos los puentes están configurados en pines 1-2.  Dé al módulo de función una señal de liberación a través de la entrada aislada como se muestra en la Figura 15 o a través de las entradas no aisladas como se muestra en la Figura 16.
Funcionamiento	El producto se liberará mientras se dé la señal de liberación.

Figura 13: Liberación individual de entrada aislada

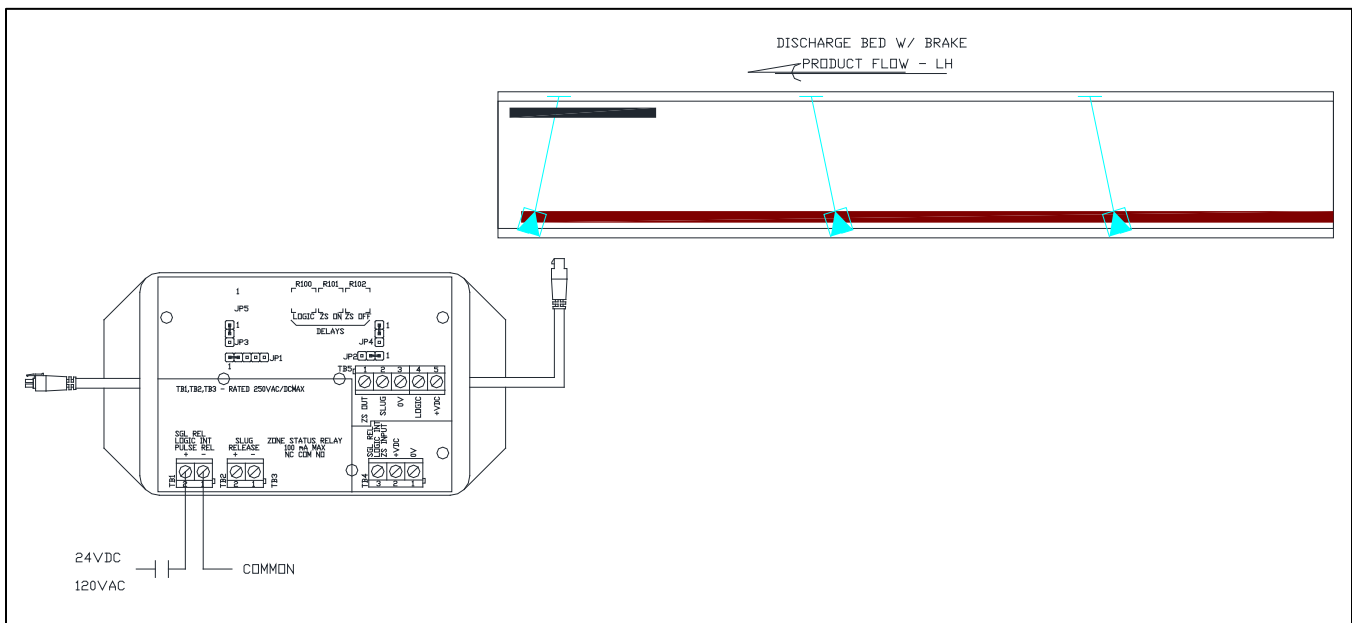
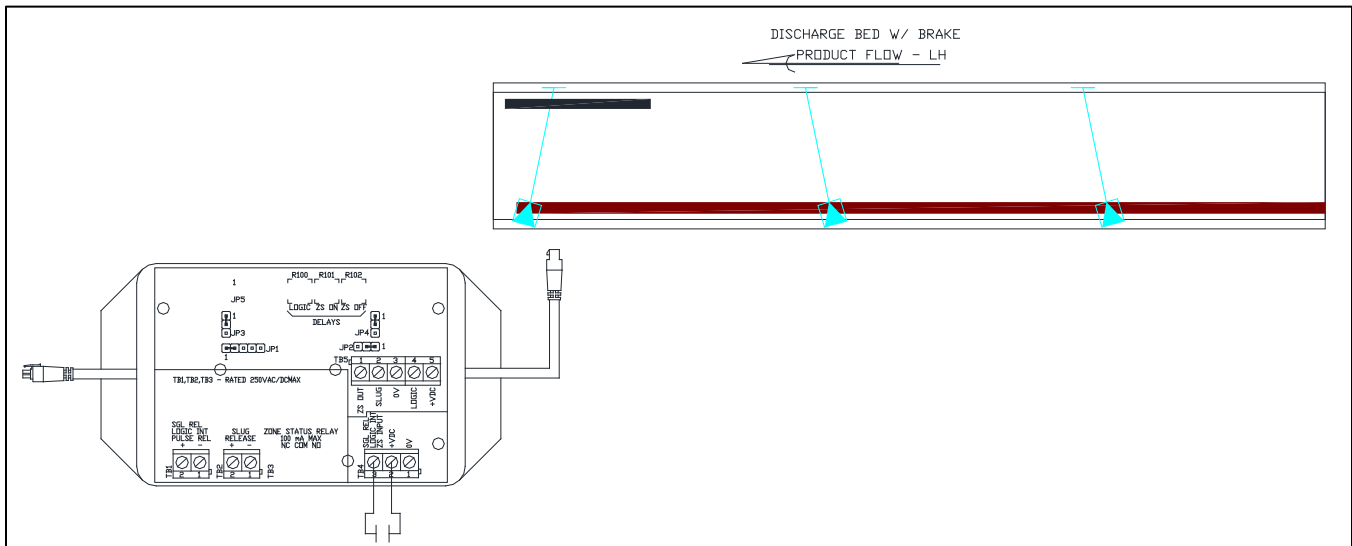


Figura 14: Liberación individual de entrada no aislada



Ejemplo 2: Creación de una zona de trabajo

Creación de una zona de trabajo	
Problema	Creación de una zona de trabajo en medio de una sección de CRUZcontrol
Solución	Utilice el módulo de función de liberación e interrumpa la lógica descendente para iniciar la acumulación.
Configuración	Cuando se utiliza TB1 para interrumpir el terminal de puente del conjunto lógico JP3, 2-3  Cuando se utiliza TB4 para interrumpir el terminal de puente del conjunto lógico JP4, 2-3
Acción del usuario:	Aplique una señal alta a TB1 (24 V cc/120 V ca) o TB4 (24 V cc)
Funcionamiento	Todo el producto se detiene en una zona de acumulación específica, cuando el contacto se cierra y se libera cuando se abre el contacto.

Figura 15: Zona de trabajo

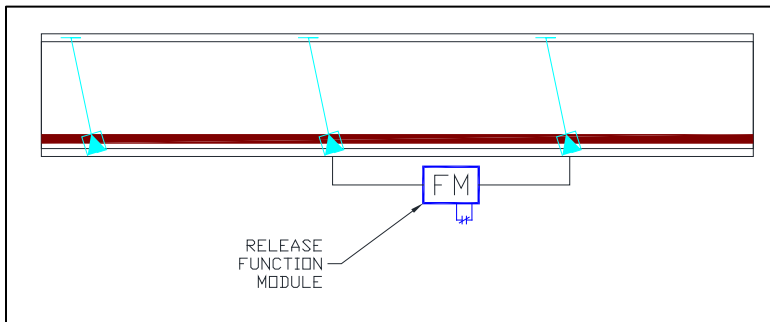


Figura 16: Zona de trabajo con TB

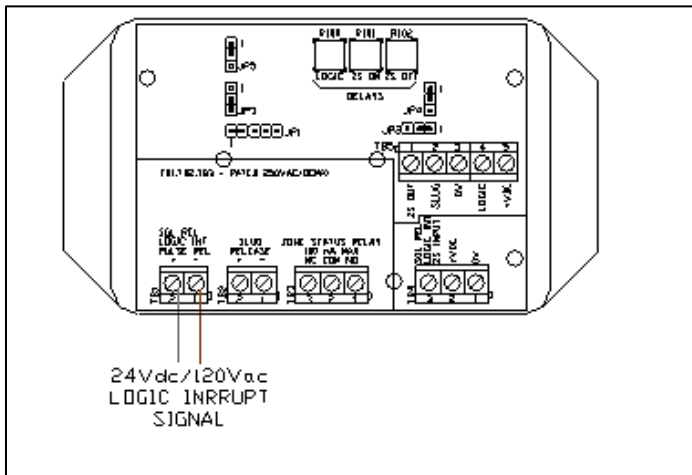
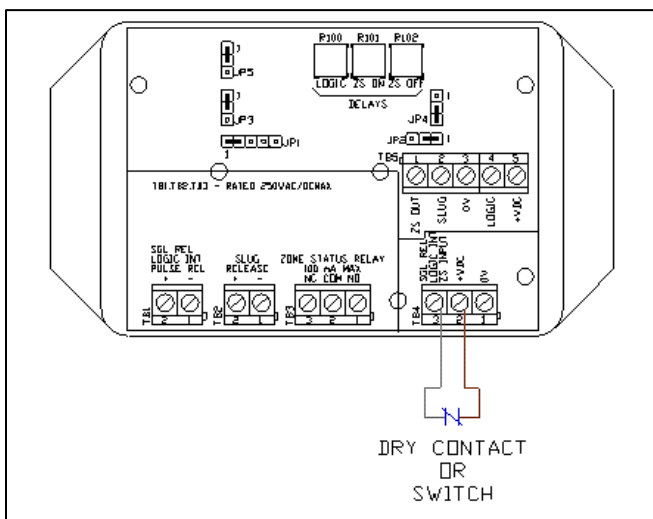


Figura 17: Zona de trabajo con TB1 4



## Ejemplo 3: Liberación de acumulación de NBC a la transportadora

<b>Liberación de acumulación de NBC-C para alimentar la transportadora de ingreso</b>	
Problema	Creación de presión de línea al alimentar una transportadora más lenta
Solución	Usar el conjunto lógico como conjunto lógico de descarga
Configuración	Coloque el Conjunto lógico de descarga (DLA) aguas abajo de la zona de descarga de la transportadora. Ajuste el modo a básico. No coloque la línea de aire al conjunto lógico.
Acción del usuario:	No es necesario.
Funcionamiento	El Conjunto lógico de descarga está conectado al Conjunto lógico en el extremo de descarga de la transportadora NBC. No es necesario que se conecte un Módulo de función. No es necesario dar una señal de liberación al DLA. El producto que bloquea ese sensor fotoeléctrico detendrá la liberación desde la zona de descarga NBC, hasta que el sensor fotoeléctrico se despeje nuevamente. Esta operación puede dejarse habilitada y lista para funcionar independientemente de si la transportadora de ingreso está en funcionamiento o apagada. No hay necesidad de interconectar la operación de CRUZcontrol con la operación de la transportadora de ingreso, ya que el funcionamiento de esta se basa solo en el movimiento del producto.

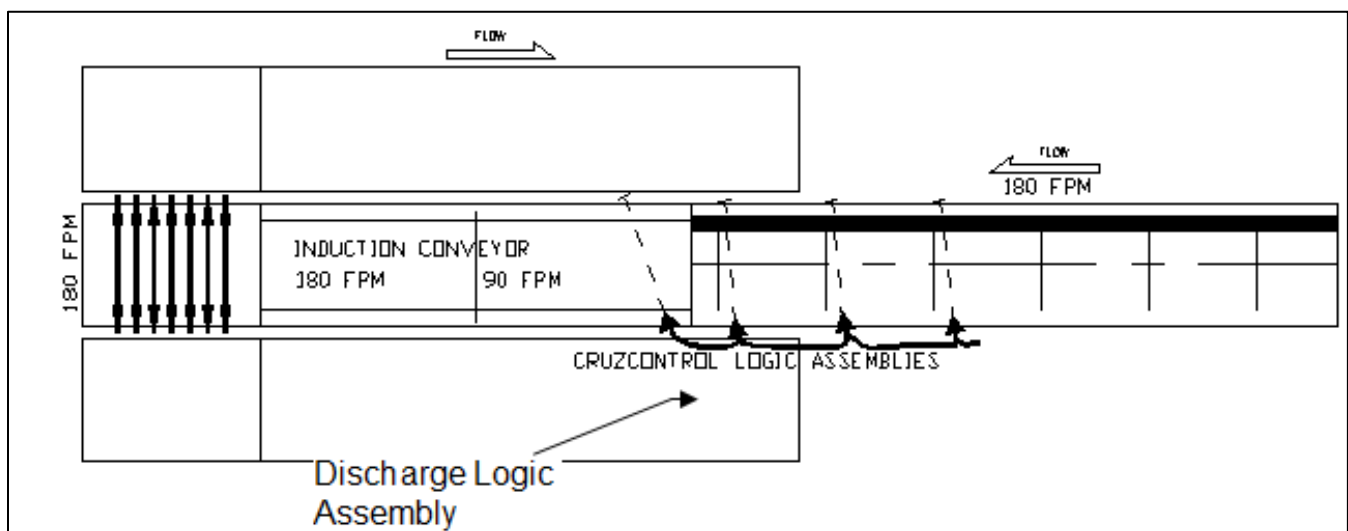
La transportadora NBC, al acumular y posteriormente liberar el producto acumulado, producirá cierta cantidad de presión de línea en el extremo de descarga de la transportadora. Esto se debe a la dinámica de hacer que el producto se detenga a medida que se acumula.



## Ejemplo

La NBC está funcionando a 180 FPM, alimentando la sección de la transportadora de ingreso antes de un desviador de módulo de zona de recolección. Sin un control adecuado de la descarga de la NBC, las cajas liberadas en la transportadora de ingreso podrían sobrepasar la sección de 90 FPM y pasarla a la sección de 180 FPM, sin permitir que se produzca la separación de producto necesaria para que el desviador funcione correctamente.

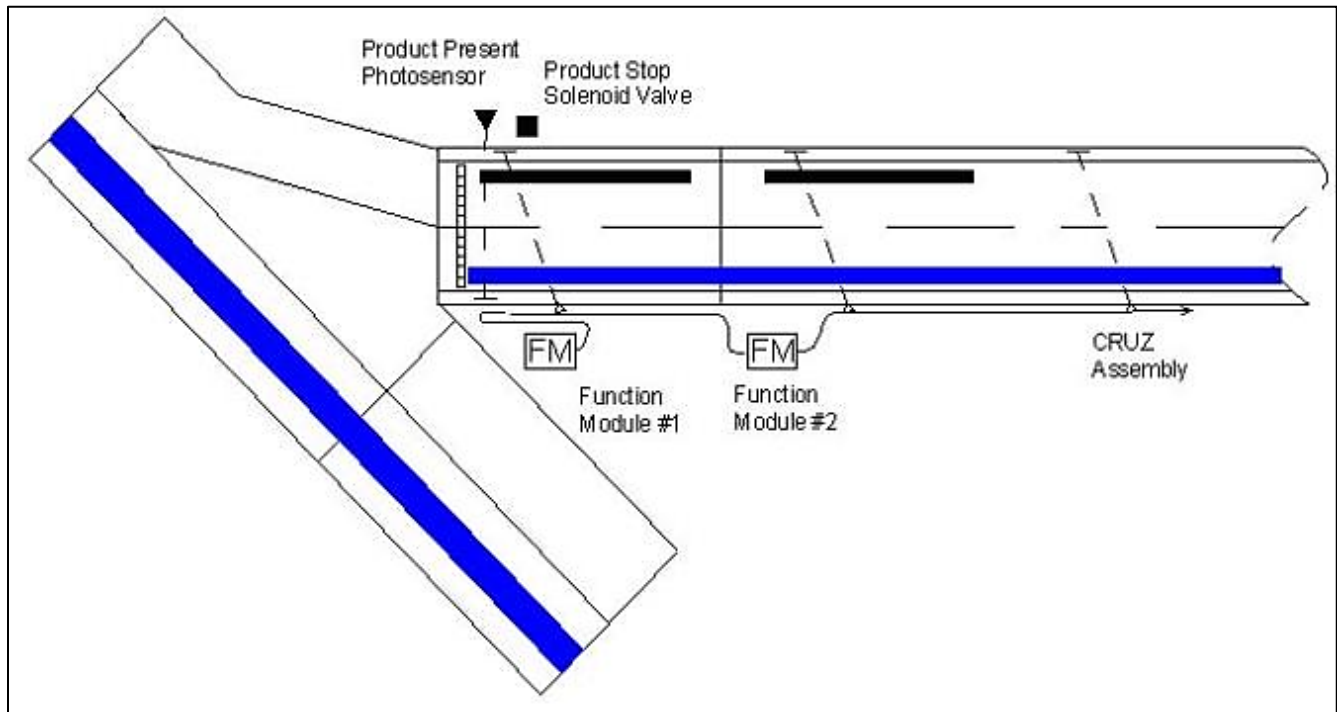
La ubicación de montaje del sensor fotoeléctrico del conjunto lógico de descarga y el reflector determinarán el rendimiento de liberación. Un buen punto de partida sería ubicar el sensor fotoeléctrico 12" aguas abajo del extremo de carga de la transportadora de ingreso, y el reflector 18" aguas abajo del extremo de carga. Las ubicaciones finales deben determinarse en función del rendimiento del sistema.



Ejemplo 4: Espaciado del producto

A continuación se describe una técnica, que utiliza CRUZcontrol, que crea un espacio en un tren de producto en movimiento. En la situación descrita, el espacio se utiliza para permitir la elevación de una parada del producto. Esto se aplicaría principalmente al modo progresivo de control de acumulación, que acumula y descarga de la acumulación con solo espacios mínimos entre productos.

A continuación se ilustra una línea de acumulación de NBC utilizado para liberar el producto a una transportadora de fusión. Una parada del producto se encuentra en el extremo de la línea de acumulación, controlada por la electroválvula como se muestra. Las dos últimas zonas de acumulación también se proporcionan con frenos, como se muestra. Estos frenos se controlan mediante los Conjuntos lógicos CRUZcontrol que también controlan el accionamiento de la zona. El fotosensor de producto presente también se muestra justo antes de la parada del producto.



## Funcionamiento

El fotosensor del producto presente está conectado a un PLC (controlador lógico programable). El fotosensor se utiliza para detectar si el producto se acumula detrás de la parada del producto, listo para ser liberado. El fotosensor también se utiliza para detectar un espacio en el flujo del producto lo suficientemente adecuado como para elevar la parada del producto después de liberar el producto de la línea.

La parada del producto se activa por medio del solenoide y se controla por medio del PLC. El tope se baja al energizar el solenoide.

**El módulo de función n.º 1** (un módulo de función de liberación) está configurado y cableado para el funcionamiento de liberación de identificación. (Consulte la Tabla 4). La señal proporcionada al solenoide de parada del producto también está conectada al módulo de función n.º 1.

Cuando se levanta la parada del producto (el solenoide y el módulo de función no están energizados), el producto que bloquea el fotosensor del Conjunto lógico de control CRUZcontrol provocará que la zona de la transportadora entre en acumulación y se active el freno de zona. Esto a su vez permite la acumulación comenzando con la siguiente zona de acumulación aguas arriba, una vez que el fotosensor de esa zona está bloqueado.

**El módulo de función n.º 2** (también un módulo de función de liberación) está configurado y cableado para el funcionamiento de interrupción lógica (consulte la Tabla 4). Cuando recibe una señal (del PLC), pasa la señal lógica de la zona de acumulación aguas abajo a la zona de acumulación aguas arriba. La acumulación y la liberación funcionan normalmente, como si no hubiera ningún módulo de función instalado.

Para crear un espacio en el flujo del producto, la señal del PLC al módulo de función n.º 2 se desactiva. Esto pone la zona aguas arriba del módulo de función n.º 2 en modo de acumulación, una vez que su fotosensor está bloqueado. El freno de la zona también se activa cuando la zona se ajusta para acumular.

## 15.1 DESCRIPCIÓN GENERAL: MÓDULO LÓGICO CRUZCONTROL DE MHS CONVEYOR

En esta sección se describen los requisitos de desarrollo para el módulo lógico CRUZcontrol de MHS Conveyor que se utilizará con NBC. Los nuevos módulos serán una solución completa que controla el flujo del producto a través de la acumulación “básica” y “progresiva” con liberación simple o lenta. La acumulación “básica” también puede describirse como acumulación única donde la detección del producto en dos zonas consecutivas provocará la acumulación de la zona aguas arriba. La acumulación “progresiva” también se conoce como acumulación lenta, que detiene el flujo en la zona más alejada aguas abajo cuando se detecta el producto.

Se montará un módulo CRUZcontrol en cada zona de la transportadora y se conectará en serie con las zonas adyacentes aguas arriba y aguas abajo. El módulo CRUZcontrol estará compuesto por un sensor retrorreflectante, un módulo lógico con válvula neumática integrada y conexiones para conexión en cadena. El sensor retrorreflectante acoplado al módulo CRUZcontrol estará ubicado en la misma zona (zona local) que el módulo CRUZcontrol y la válvula controlará la zona local.

### 15.1.1 Detalles de la transportadora

Tabla 15: Especificaciones de la transportadora

Ancho (BF)	16 in (400 mm), 22 in (550 mm), 28 in (700 mm), 34 in (850 mm)
Longitud de zona	48 in (1219 mm)
Diámetro del rodillo	1,9 in (48 mm)
Paso de rodillo	2,0 in (76 mm), centro a centro, 3,0 in (114 mm) centro a centro
Tamaño del orificio del reflector	ranura de 13/16 in x 1-9/16 in
Inclinación del sensor	6,0 in (150 mm), máximo
Espesor del acero	Calibre 12
Tipo neumático	Aire a freno
Presión de aire de trabajo	40 PSI, máximo
Cantidad de discos por zona	2
Altura mínima del producto	0,5 in (12,7 mm)

Figura 18: Transportadora MHS Conveyor CRUZ-canal

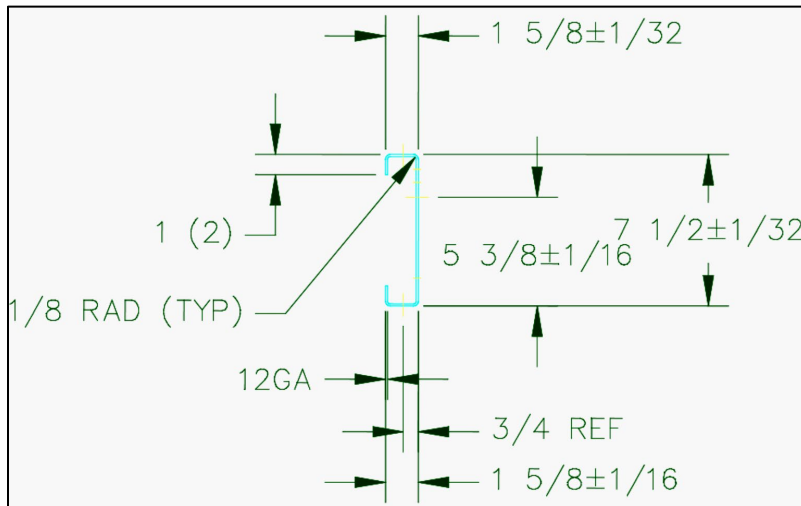
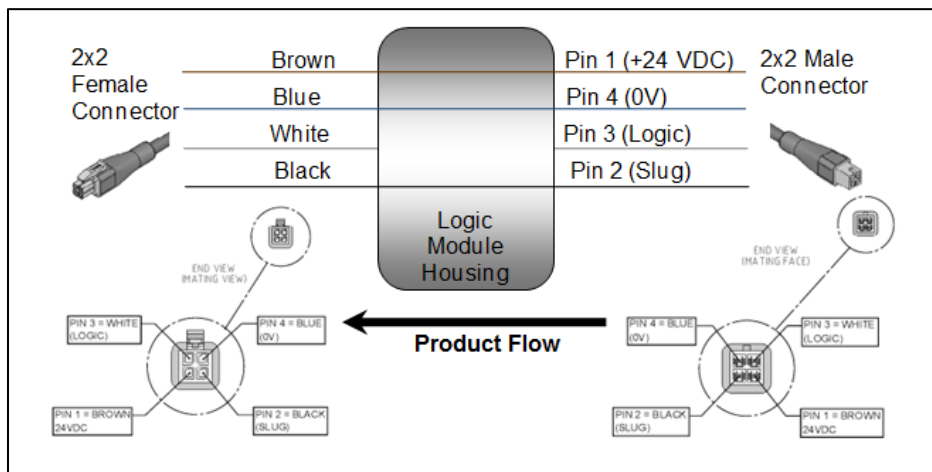


Figura 19: Cableado de módulo lógico para cables de conexión en cadena 2x2 sobremoldeados



### 15.1.2 Descripción de la lógica

Se podrán seleccionar dos modos de acumulación en el módulo y dos modos de liberación estarán disponibles a través del cableado. Su funcionamiento se describe a continuación. Tenga en cuenta que tanto la liberación simple como la liberación de bucle están disponibles en el modo básico, mientras que el modo progresivo solo liberará en bucle debido a la lógica (consulte la Tabla 20).

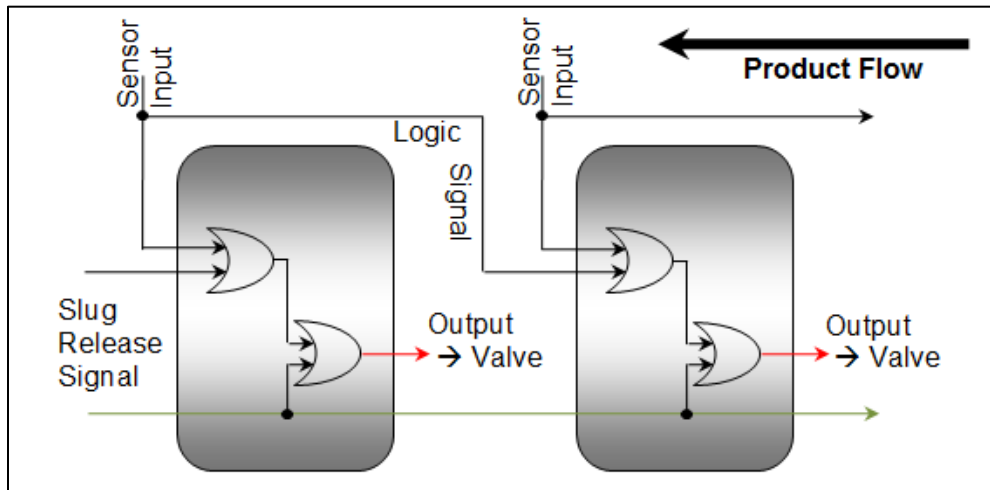
Tabla 16: Función lógica

Función	Lógica básica	Lógica progresiva
Acumulación única	Sí	No
Agrupación lenta	No	Sí
Liberación única	Sí	No
Liberación lenta	Sí	Sí

### Módulo de acumulación básico

En acumulación, cualquiera de los dos sensores consecutivos que detecten el producto provocarán que la zona aguas arriba de las dos zonas consecutivas se desactiven hasta que la zona aguas abajo ya no detecte el producto. La señal lógica se pasa aguas arriba en el pin 2.

Figura 20: Lógica de acumulación básica



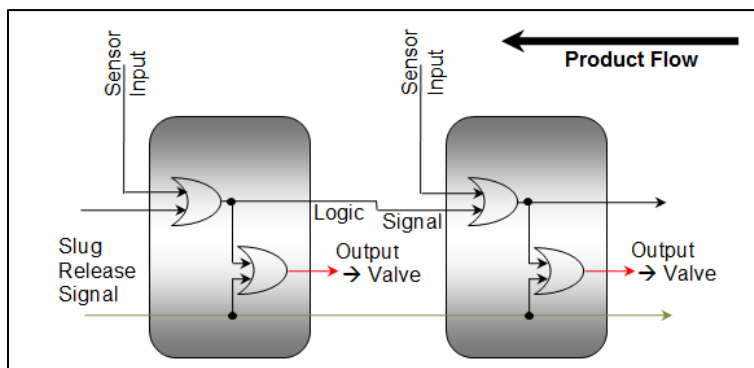
Para una sola liberación, una zona dada se liberará una vez que el sensor en la zona aguas abajo esté libre de producto. Esto se puede hacer eliminando el producto o aplicando una señal de liberación eléctrica (+VCC) al PIN 2 y también se aplica a la zona de descarga.

Cuando se utiliza la liberación de bucle, todas las zonas a las que está conectada la línea de bucle se activarán simultáneamente. Esto se inicia aplicando voltaje de alimentación al PIN 4.

### Módulo de acumulación progresiva

En la acumulación, una zona no se desactivará hasta que el sensor más alejado aguas abajo detecte el producto y se desactive. La siguiente zona aguas arriba se convertirá entonces en la zona aguas abajo más lejana y se desactivará cuando el sensor esté bloqueado. La señal lógica se pasa aguas arriba en el PIN 2.

Figura 21: Lógica de acumulación progresiva



El modo progresivo solo permite la liberación en bucle. Todas las zonas a las que está conectada la línea de bucle se activarán simultáneamente. Esto se inicia aplicando voltaje de alimentación al PIN 4. El mismo efecto puede lograrse aplicando una señal de liberación eléctrica (+VCC) al PIN 2.

### Válvula neumática

La válvula neumática deberá estar integrada en la carcasa del módulo lógico y satisfacer los requisitos descritos en la Tabla 20.

Tabla 17: Especificaciones de la válvula neumática

Rango de presión de funcionamiento	0-40 PSI (0-2,75 bar)
Capacidad de flujo	≥ 0,04 Cv (40 NI/m)
Capacidad de ventilación	≥ 0,04 Cv (40 NI/m)
Consumo de energía	1 W
Voltaje de alimentación mínima	19,2 V CC
Voltaje de alimentación máxima	27,6 V CC
Ciclo de trabajo	100 %
Esperanza de vida útil	100 millones de ciclos
Conexión de aire de entrada	3/8 in (9,5 mm) conector dentado
Conexión de aire de salida	1/4 in (6 mm) conector dentado
Modo de funcionamiento	N.O. (aire a freno)
Suministro de aire	No lubricado, 5 micras o menos

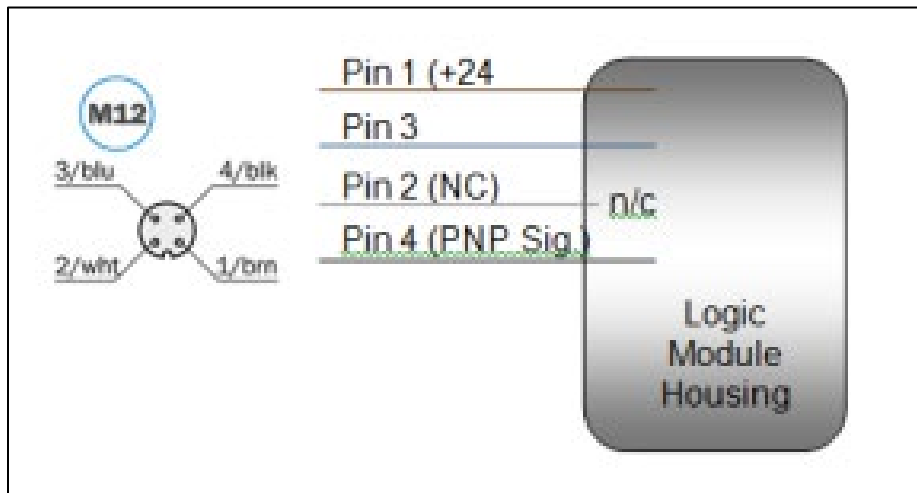
#### 15.1.3 Conjunto de la válvula/sensor

El módulo de conjunto de sensor/válvula difiere del módulo estándar en que no tiene una conexión de cable hembra, no se conecta a un módulo cercano, no contiene lógica y tiene un esquema de cableado único en la conexión macho. Este módulo puede describirse simplemente como una caja de conexiones con conexión para proporcionar +VCC al sensor y la válvula, la salida del sensor al PLC y la entrada de la válvula desde el PLC. La interfaz de conexión macho será un cable con conductores aéreos y una longitud de dos metros (2 m). La protección debe estar pelada y los conductores perforados. Consulte el conjunto de sensor/válvula actual, E0006229, como referencia.

#### 15.1.4 Conexión de sensor M12 utilizada con sensores de estilo WTR

El módulo de conexión del sensor M12 difiere del módulo estándar en que no tiene el sensor cableado al módulo. En su lugar, se proporcionará un cable con conector hembra M12 para la conexión con sensores estándar (es decir, sensores de estilo WTR). Esta conexión tendrá una longitud de 28 in (711 mm) y un conector de ángulo recto. El módulo requiere una señal de entrada del sensor PNP que sea “*Light Operate*” desde un sensor retrorreflectante o “*Dark Operate*” desde un sensor de proximidad. La disposición de los pines puede encontrarse en la Figura 30.

Figura 22: Configuración de los pines de conexión del sensor M12



#### Cable adaptador para conector M12

Para conectar el módulo lógico M12 o el sensor M12 WTR, se requiere un cable de conversión. El cable adaptador permite que el conector M12 se conecte al conector 2x2. Consulte los tipos en la Tabla 21.



## 15.2 FUENTE DE ALIMENTACIÓN

Se desarrollará una variante de la fuente de alimentación de CRUZcontrol con conectividad 2x2 y se incluirá en la lista UL como Clase II. Habrá dos opciones de alimentación de entrada disponibles:

- 115/230 V CA, monofásico
- 480 V CA, alimentación de dos (2) fases

### Cables

Los cables específicos de la aplicación serán necesarios en ciertos casos. A continuación se puede encontrar una lista de componentes necesarios. OBSERVE que macho se refiere a una carcasa macho en conexiones 2x2 mientras que hembra se refiere a una carcasa hembra: Consulte la Tabla 19 de Listas de números de pieza de los accesorios con conexiones 2/2

Figura 23: Cableado en "T"

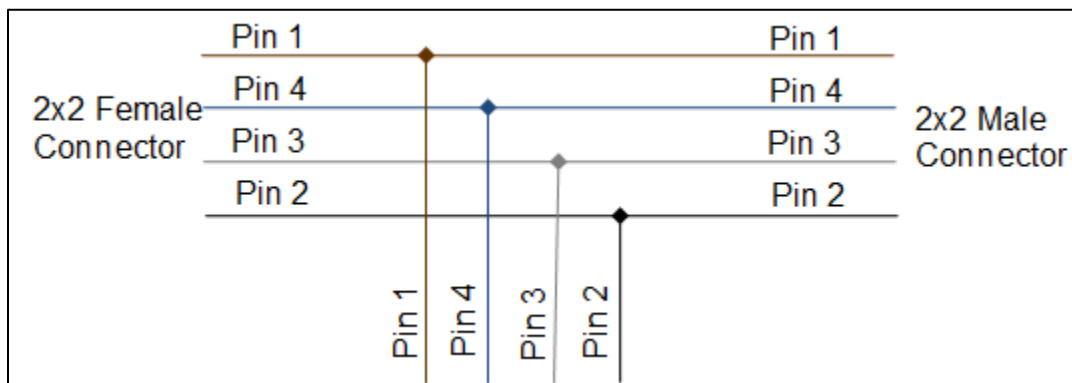


Figura 24: Cableado de interrupción de alimentación

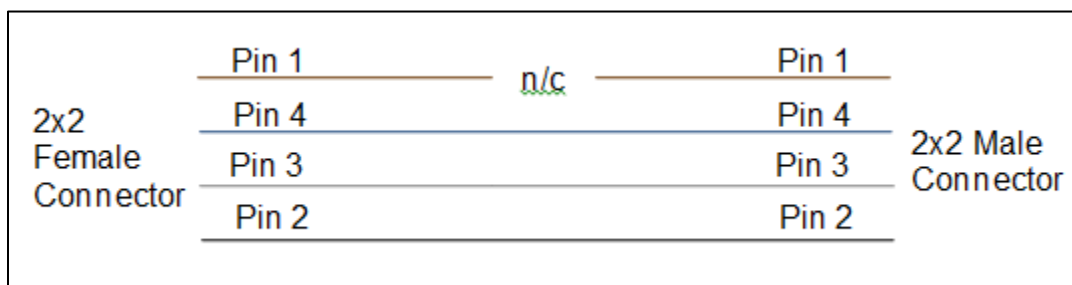


Figura 25: Cableado de interrupción lógica

	Pin 1		Pin 1	
2x2 Female Connector	Pin 4		Pin 4	2x2 Male Connector
	Pin 3	n/c	Pin 3	
	Pin 2		Pin 2	

Figura 26: Cableado de interrupción de bucle

	Pin 1		Pin 1	
2x2 Female Connector	Pin 4		Pin 4	2x2 Male Connector
	Pin 3		Pin 3	
	Pin 2	n/c	Pin 2	

### *15.2.1 Fuente de alimentación de la transportadora*

Las fuentes de alimentación de MHS Conveyor cuentan con un diseño de carcasa compacta que está diseñada específicamente para su uso con módulos lógicos CRUZcontrol.

Estas unidades cumplen con los últimos requisitos NEC Clase II de acuerdo con las normas UL, EN, IEC. La instalación es rápida y sencilla gracias a los orificios ranurados en una placa de montaje resistente que se monta directamente en el lateral de la transportadora.

Las fuentes de alimentación también son capaces de amortiguar brevemente las condiciones de fallo de alimentación a tensión nominal (por ejemplo, 20 ms a 120 V CA) de acuerdo con EN 60204-1. La aceptación global también se logra mediante el cumplimiento de las normas cULus (cumplimiento norteamericano) y los requisitos de la norma CE (cumplimiento europeo).

#### **Características de la fuente de alimentación**

- Voltaje de salida ajustable hasta 24...28 V CC
- Entrada de 115/230 V CA o 480 V CA de 2 fases
- Diseño de vanguardia
- Carcasa tipo 1, IP 20
- Tornillo de montaje

Figura 27: Diagramas dimensionales de MHS Conveyor P/N 1117432

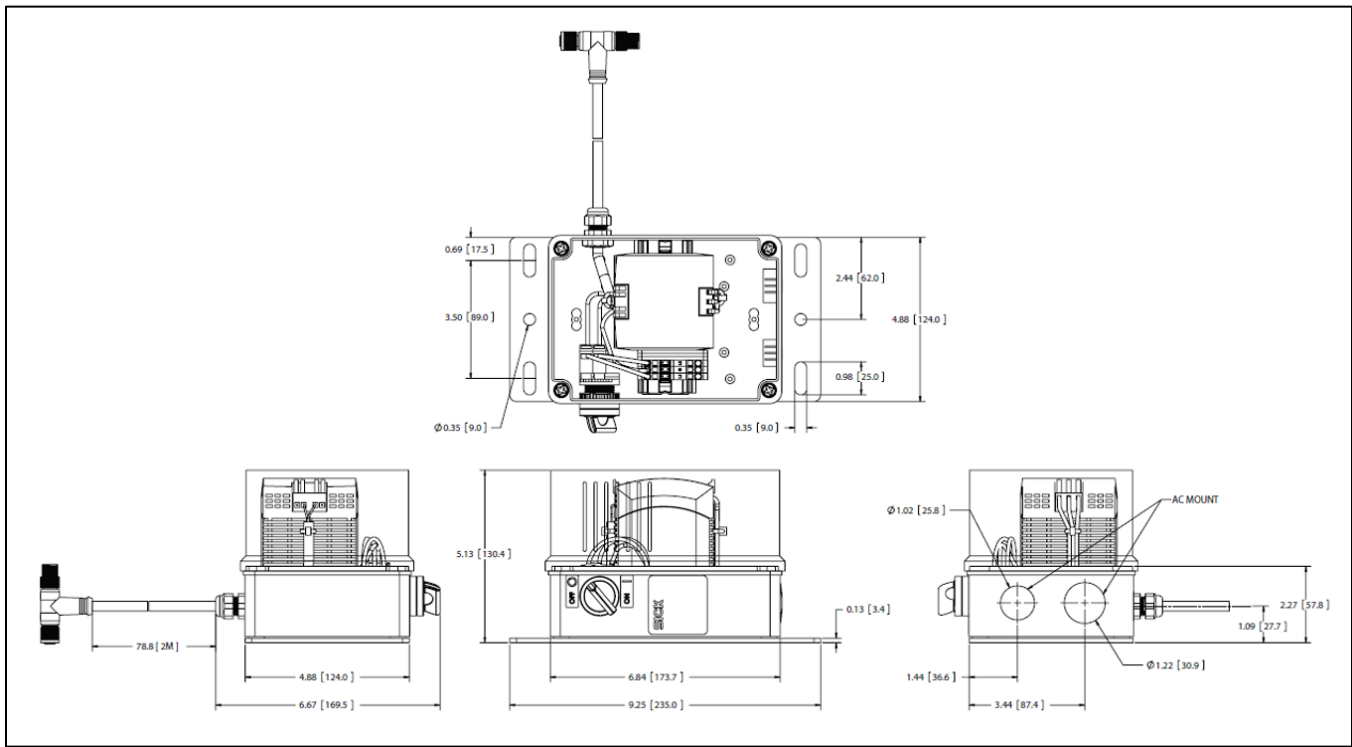


Figura 28: Diagramas de conexión de MHS Conveyor P/N 1117432

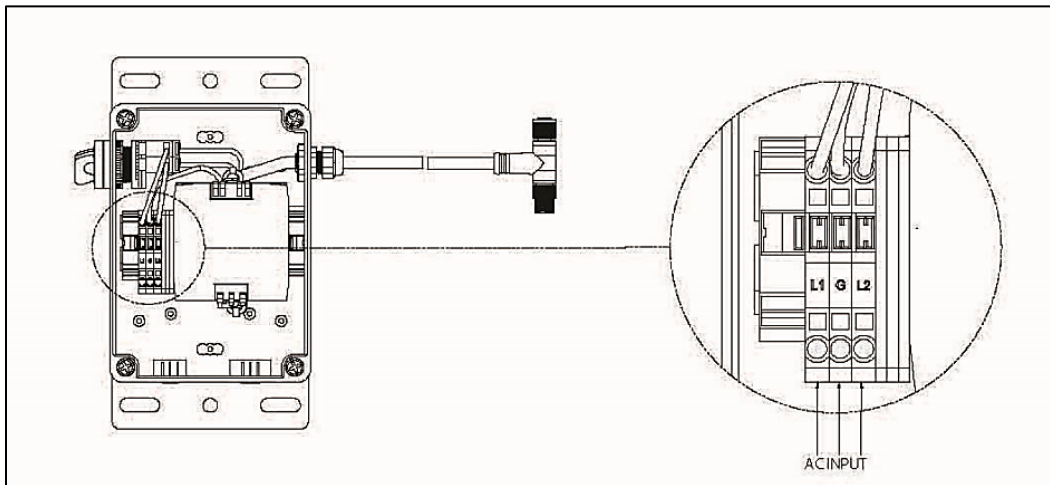


Figura 29: Diagrama dimensional de MHS Conveyor P/N 1117431

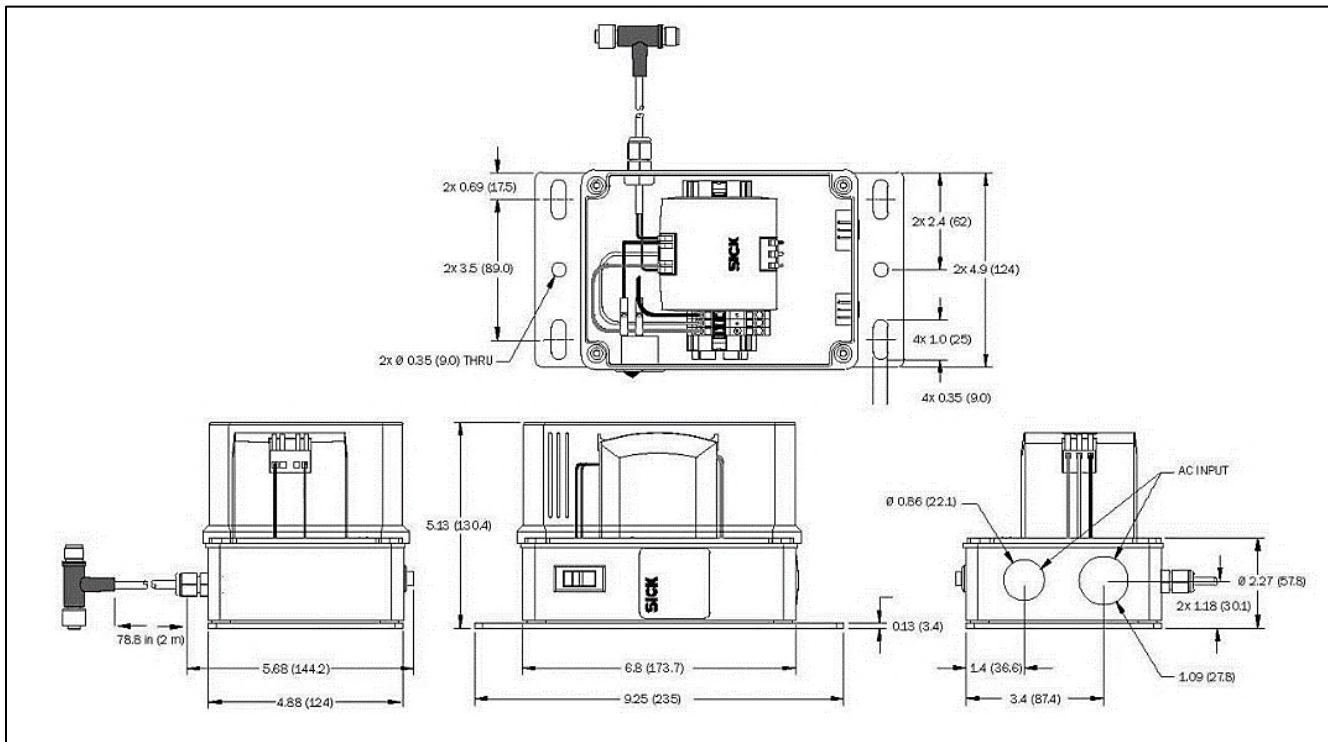
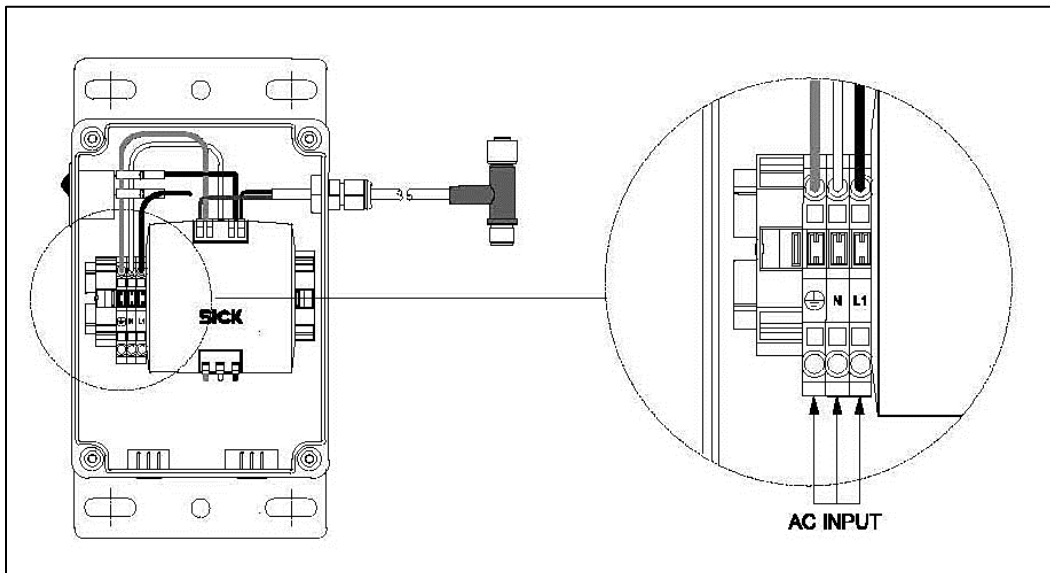


Figura 30: Diagrama de conexión de MHS Conveyor P/N 1117431



### 15.2.2 Datos técnicos de la fuente de alimentación

Technical Data	PN 1117431	PN 1117432
<b>Input Parameters</b>		
Input Voltage Range V AC (nominal)	100...120/220...240 V	380...480 V (2 phase)
Input Voltage Range V AC (continuous)	85...132/184...264 V	323...552 V (2 phase)
Input Frequency	47...63 Hz	47...63 Hz
Phase	1	2
Input Voltage Range V DC (see derating requirements)	220...375 V	consult factory
Input Rated Current	< 2.0 A (100 V AC)	< 0.42 A (400 V AC)
	< 0.95 A (196 V AC)	< 0.36 A (480 V AC)
Transient Immunity Over Entire Load Range		Consult factory
<b>Output Parameters</b>		
Output Voltage	24...28 V DC	24...28 V DC
Output Voltage Preset	24.5 V DC ±0.5%	24.5 V DC ± 0.5%
Ripple/Noise @ 20 MHz, 50 Ohm	< 50 mVpp	< 50 mVpp
Output Voltage Regulation Accuracy	0.5% Vout static	± 200 mV static
	±1.5% Vout dynamic	Dynamic not available
Output Rated Current	3.9 A (at 24 V)	3.75 A (at 24 V)
	3.2 A (at 28 V)	3.2 A (at 28 V)
Hold Up Time	> 20 ms (196 V AC, 24.5V/3.9 A)	Typ. 52 ms (at 400 V)
	> 20 ms (100 V AC, 24.5 V/3.9A)	Typ. 93 ms (at 480 V)
<b>General Device Parameters</b>		
Operating Temperature Range (Tamb) - Full Load	14...140°F (-10...60 C)	14...140°F (-10...60 C)
Operating Temperature Range (Tamb) - Derated	122...140°F (50...60 C)	122...140°F (50...60 C)
Storage Temperature	-13...185°F (-25...85 C)	-13...185°F (-25...85 C)
Humidity (Do not energize when condensation is present)	< 93%	< 95%
Input Cable Access	3/4 or 1/2 in. hole for conduit	
AC Connection Wires		
Stranded cable	0.3...2.5 mm <sup>2</sup> / AWG 28-12	≥ 2,5 mm <sup>2</sup> , AWG 26-12
Solid cable	0.3...4 mm <sup>2</sup> / AWG 28-12	≥ 2,5 mm <sup>2</sup> , AWG 26-12
Stripping at wire end	6 mm	6 mm
<i>Note: secure wires from strain</i>		
AC External Protection/Fusing	20A Max	30A Max
Output Connector Cables	M12 4-pin "T" cable	M12 4-pin "T" cable
Efficiency	90% (typical at 230 V AC, 3.9A)	89.5% (at 400 V)
		89.0% (at 480 V)
Protection Class - Type 1 Enclosure	IP 20 (DIN/IEC 60 529)	IP 20 (DIN/IEC 60 529)
MTBF	500,000 h @ 40C SN 29500	1.5 Mio h @ 40C SN 29500
	Not tested at MIL 217 GP40	482,000 h @ MIL 217 GP40
Dimensions	9.25 x 5.67 x 5.13	9.25 x 5.67 x 5.13
	(235 x 144 x 130.4 mm)	(235 x 144 x 130.4 mm)
Weight	3.9 lbs (1.8 kg)	4.4 lbs (2.0 kg)
Cover Screw Torque Rating (in-lb)	4±1	4±1
Mounting	Vertical mounting only. AC input enters from the bottom	
Clearance	Keep 4 in. clearance from ventilating slots in cover	
<b>Applicable Standards</b>		
EN 60 950-1, IEC 60 950	Yes	Yes
EN 60 204-1, EN 50 178	Yes	Yes
<b>Third Party Approvals</b>		
UL 508 Listing (US and Canada)	Multiple Listing	Multiple Listing
UL 60 950-1 Recognition (US and Canada)	Multiple Listing	Multiple Listing
NEC Class 2 According to UL 1310	Multiple Listing	Multiple Listing

### 15.2.3 Lista de números de piezas

Tabla 18: Módulo lógico con sensor y conexión en cadena 2x2

N.º de pieza	Descripción
1114947	Básico/progresivo, AtoB
1116736	Conjunto de sensor/válvula, válvula N.O.
1116737	Básico/Progresivo, AtoB, Conexión de Sensor M12

Tabla 19: Accesorios con conexiones 2x2

N.º de pieza	Descripción
1117370	Juego de cables macho
1117371	Juego de cables hembra
1117372	Cable de extensión, macho-hembra, 1 m
1117373	Cable de extensión, macho-hembra, 2 m
1117374	Cable de extensión, macho-hembra, 4 m
1117375	Adaptador 2x2-M12, hembra-hembra
1117376	Adaptador 2x2-M12, macho-macho
1117377	Adaptador 2x2-M12, hembra-macho
1117378	Adaptador 2x2-M12, macho-hembra
1117379	Cable en T (con cables aéreos), 2 m
1117380	Cable de interrupción de alimentación
1117381	Cable de interrupción lógica
1117382	Cable de interrupción de bucle
1116731	Módulo de función, completo
1116732	Módulo de función, liberación
1116733	Módulo de función, Estado de zona

Tabla 20: Módulo lógico con sensor MHL1 y conexión en cadena M12 para CRUZcontrol

N.º de pieza	Descripción
E0001900A	Básico, AtoB
E0001901A	Básico, AtoD
E0001904A	Progresivo, AtoB
E0001905A	Progresivo, AtoD
E0005546	Básico, Sin válvula
E0006229	Conjunto de sensor/válvula, válvula N.O.

Tabla 21: Accesorios con conexiones M12 para CRUZcontrol

N.º de pieza	Descripción
ZPI-P1	Cable de aislamiento de alimentación
ZLSI-P4	Cable de interrupción de bucle
E0006304	Módulo de función, completo
E0006305	Módulo de función, liberación
E0003613	Cable de interrupción de identificación



## 16 MANTENIMIENTO Y SOLUCIÓN DE PROBLEMAS DE NBC

### 16.1 MANTENIMIENTO PREVENTIVO GENERAL



Los intervalos de mantenimiento de periódico pueden variar con la carga, la velocidad, las horas diarias de funcionamiento, la temperatura ambiente, la humedad, etc. Los intervalos se pueden establecer con un mantenimiento bastante frecuente al principio y luego alargando los intervalos según lo justifique la observación de la necesidad, según el historial. Lo siguiente se basa en 5 días por semana, 8 horas por día bajo condiciones normales.

#### Diariamente

- Escuche si nota ruidos o vibraciones inusuales.
- Inspeccione visualmente para ver si las secciones de la transportadora contienen suciedad.
- Revise que los protectores de seguridad estén en su lugar.
- Revise que no haya fugas de aceite.
- Revise que no haya piezas o pernos flojos.
- Revise los recipientes de los filtros de aire para verificar que no haya agua acumulada.
- Escuche para confirmar que no haya fugas de aire.

#### Semanalmente

- Comprobar el seguimiento de la correa
- Inspeccione cojinetes y motorreductores para confirmar que no haya ruido o calor excesivos.
- Revise la operación de todos los controles eléctricos.
- Revise los ajustes de PSI adecuados de los reguladores de aire.

 <b>WARNING</b>	
	<ul style="list-style-type: none"> <li>• Se prohíbe treparse a la transportadora.</li> <li>• Piense antes de realizar ajustes. Podría evitar una lesión. Recuerde, todos los componentes son potencialmente peligrosos.</li> <li>• Protéjase de arranques inesperados cuando trabaje en una unidad detenida mediante el bloqueo y el etiquetado del panel de control o desconecte el interruptor que suministra energía a la unidad.</li> <li>• Deben seguirse los procedimientos de bloqueo/etiquetado para cada fuente de energía de la transportadora.</li> </ul>

### Mensualmente

- Revise los filtros de aire para verificar si requiere limpieza.

Revise la unidad de impulsión para comprobar que no haya fugas en los sellos y nivel de aceite en el engranaje (si corresponde), ruidos inusuales, vibración y grieta por tensión.

### Semestralmente

- Inspeccione y limpie los centros de control del motor.
- Engrase los cojinetes que se pueden volver a engrasar. *Recomiende la grasa de complejo de litio NLGI n.º 2.*
- Controle el empalme soldado de la correa en busca de signos de fallo prematuro.

### Anualmente

- Inspeccione el aceite de las cajas de engranajes.
- Inspeccione el ajuste de todas las tuercas y pernos de las unidades. Vuelva a ajustar y, si es necesario, vuelva a apretar.
- Revise la verticalidad y el nivel. Se sabe que las cuñas vibran bajo los soportes en incidentes aislados.
- Retoque la pintura que se haya astillado. Las superficies sin pintar se oxidan.
- Inspeccione las grietas de tensión/fatiga en la estructura y los soportes.

### Inspección del empalme de la correa soldada

- El empalme de la correa debe inspeccionarse cada 2000 horas.
- Si el empalme de la correa está agrietado o se desmonta, debe programarse lo antes posible para que un nuevo empalme de la correa reemplace el empalme de la correa antigua.

## CAUTION

- Revise para confirmar que no hayan quedado herramientas y objetos extraños sobre o dentro de la transportadora.
- Revise para confirmar que se han vuelto a ajustar las piezas aflojadas.
- Revise para confirmar que se han instalado todos los protectores.
- **Nunca vuelva a soldar** sobre un empalme de correa viejo. Esto hace que el empalme de la correa sea débil y quebradizo.
-

## **Motorreductores**



- Las unidades de impulsión de NBC usan motorreductores que se llenan de manera adecuada en la fábrica con suficiente lubricación para su posición de montaje.
- El lubricante estándar suministrado es un lubricante sintético. Consulte al fabricante para obtener más detalles.

### El procedimiento de desmontaje y montaje es el siguiente

1. Retire los protectores necesario para acceder a las áreas de mantenimiento.
2. Desconecte cualquier conexión eléctrica.
3. Retire el motorreductor.
4. Realice el mantenimiento requerido.
5. Revierta los procedimientos para ensamblado.
6. Sustituya todos los protectores.

### Inspeccione regularmente todos los motorreductores para garantizar el máximo rendimiento.

1. El ajuste de los pernos y los tornillos.
2. Que no haya fugas de aceite importantes.
3. Que no haya calentamiento excesivo.
4. Que no haya vibraciones ni ruidos inusuales.

 <b>WARNING</b>	
	<ul style="list-style-type: none"> <li>• No realice mantenimiento en la transportadora hasta asegurarse de que los controles de arranque estén bloqueados y que no los puede encender ninguna persona que no sea la que realiza el mantenimiento.</li> <li>• Si hay más de una persona realizando trabajos en la transportadora, <b>CADA MIEMBRO DEL EQUIPO DEBE TENER UNA LLAVE DEL BLOQUEO DE LA ALIMENTACIÓN.</b></li> <li>• La presión de aire debe apagarse en el área de trabajo.</li> <li>• Se debe eliminar la energía de todos los dispositivos neumáticos para evitar accidentes en el dispositivo.</li> </ul>

### Válvulas solenoides

A fin de minimizar el tiempo de inactividad, normalmente no es posible reparar el mal funcionamiento de los componentes eléctricos y válvulas a la vez que deja la transportadora sin usar. Se debe tener un inventario de los componentes de repuesto para sustituciones de emergencia. Si es posible, la pieza se puede reparar luego para reponer la existencia de mantenimiento. Los artículos que no estén reparados en su debido tiempo o que son cuestionables se deben sustituir. Los componentes en garantía no se deben reparar excepto en caso de emergencia.

 <b>WARNING</b>	
	<ul style="list-style-type: none"><li>• Antes de remover una válvula u otro componente neumático, cierre y extraiga el circuito neumático completo y apague y bloquee el suministro eléctrico.</li></ul>

### Interruptores de detección

Los interruptores de detección son de dos tipos:

- Ojo fotoeléctrico retrorreflexivo
- Interruptor de proximidad

#### Ajuste el tipo retrorreflexivo del siguiente modo

1. Determine qué tamaños de objetivo de ojo fotoeléctrico debe detectar.
2. Ajuste para el peor de los casos, usualmente los artículos más pequeños, aflojando la tuerca de montaje del ojo fotoeléctrico y alineando a la vez que se asegura de que el ojo fotoeléctrico ha obstruido la vista del reflector.
3. Mueva el objetivo hacia adentro y afuera del campo de detección para asegurarse de que el ojo fotoeléctrico se energiza y se desenergiza.

#### Ajuste el tipo de proximidad del siguiente modo

1. Afloje el perno de montaje del interruptor de proximidad y ajuste el interruptor de detección de manera que el producto pase directamente frente a la cubierta del interruptor, lo más cerca posible de la cubierta del interruptor sin hacer contacto.
2. Revise que el interruptor de proximidad se energiza y se desenergiza cuando el producto pase frente a la cubierta del interruptor.
3. Ajuste el perno de montaje.

## 16.2 GUÍA DE SOLUCIÓN DE PROBLEMAS: MECÁNICOS/ELÉCTRICOS

Problema mecánico	Causa posible	Solución
Accionamiento insuficiente	Los rodillos no giran de forma constante	Compruebe la alineación de la bandeja de presión
	Parte inferior del producto en mal estado	Mejore la capacidad de transporte del producto
	Sobrecarga del producto	Elimine la sobrecarga
	Deslizamiento de la correa	Compruebe la presión de aire en el conjunto de recogida. Asegúrese de que la tensión de la correa sea la adecuada.
	La correa de transmisión interfiere con la estructura	Localice y corrija las interferencias
	La correa está mal instalada	Instale la correa correctamente
Los rodillos no giran o giran lentamente	La correa no está acoplada al rodillo	Compruebe la alineación de la bandeja de presión
	La zona no está activa	Compruebe la alineación del ojo fotoeléctrico aguas abajo
	Interferencia con el rodillo o la correa	Localice y corrija las interferencias
	Rodillo doblado	Sustituya el rodillo
Desgaste excesivo de la correa	Mala colocación de la correa	Corrija el recorrido de la correa, asegúrese de que la correa está entrelazada correctamente a través de los terminales de transmisión y de los extremos
	Interferencia dentro del recorrido de la correa	Localice y corrija los problemas de interferencia
La correa está fuera de la ranura O debilitamiento de la correa	Alta velocidad	La velocidad excesiva en unidades de transportadoras cortas (menos de 70 pies lineales) aumenta la fatiga de la soldadura
	Sección de inclinación de mantenimiento	Si la sección central de 4 pies de la plataforma intermedia está inclinada en el campo, asegúrese de que la correa esté colocada correctamente dentro de la

Problema mecánico	Causa posible	Solución
		bandeja de presión antes de la instalación del rodillo (solo se permite la sección inclinada)
Los artículos no se acumulan	Falta de alimentación	Asegúrese de que la fuente de alimentación funciona correctamente
	Cableado incorrecto del cable en T a la fuente de alimentación	Solo se utilizan los cables marrón y azul del cable en T para conectar la fuente de alimentación. Si los cables blanco y negro se conectan de alguna manera... la lógica se convierte en modo progresivo fuera de la singulación, y todos los ajustes del módulo de funciones se anulan
	Módulo lógico roto	Localice el módulo y cámbielo por un componente nuevo
	Falta de aire	Asegúrese de que el regulador del filtro funcione y esté ajustado correctamente. (40 psi)
Las zonas no se liberan	Problema con el conector del cable	Asegúrese de que la conexión sea correcta, compruebe si hay daños.

## 17 IDENTIFICACIÓN DE PIEZAS DE REPUESTO DE NBC

---

Esta sección se utiliza para identificar piezas que pueden requerir sustitución durante la vida útil de la transportadora. Las piezas, que pertenecen específicamente a las transportadoras de MHS Conveyor, se incluyen con ilustraciones. Se publica una “Lista de repuestos recomendados” para todos los pedidos de transportadoras de \$20 000 o más. Esta lista de repuestos se envía al comprador aproximadamente (2) semanas después de recibir la orden. Incluye los números de piezas, descripción, precio y cantidades recomendadas para tener a mano para realizar mantenimiento. Si no puede ubicar este documento, puede obtener otro poniéndose en contacto con Servicios de vida útil de MHS Conveyor al 231-798-4547.

### 17.1 EXPLICACIONES DEL NIVEL DE PRIORIDAD DE LOS REPUESTOS

#### Nivel n.º 1

**La falla de un repuesto con nivel de prioridad n.º 1 (pieza de nivel “A”) puede provocar un interrupción importante en el desempeño del sistema.**

Los repuestos con nivel de prioridad 1 deben estar a mano y disponibles para sustituirse en caso de falla de un componente que pudiera cerrar una función crítica de un sistema de transporte.

Los repuestos con nivel de prioridad 1 incluyen motores, reductores de engranajes, motorreductor, rodillos motorizados, válvulas solenoides neumáticas y componentes relacionados. La mayoría de estas piezas se compran de proveedores de MHS Conveyor y tienen su propia garantía por medio de estos proveedores. Para obtener más información sobre la garantía, consulte Garantía de equipos de MHS Conveyor.

#### Nivel n.º 2

**La falla de un repuesto con nivel de prioridad 2 (pieza de nivel “B”) generalmente es gradual y no debería provocar una interrupción importante en el sistema.**

Los repuestos con nivel de prioridad 2 son piezas requeridas para la operación de sistemas pulidos y para el mantenimiento preventivo o mecánico regular.

Los repuestos con nivel de prioridad 2 incluyen cadenas de rodillos, piñones, poleas de correa, rodillos, cilindros neumáticos y otras piezas relacionadas cuya falla no debería detener el sistema de transporte de repente. Estas piezas tienden a desgastarse gradualmente y no se conoce que fallen de inmediato.

#### Nivel n.º 3

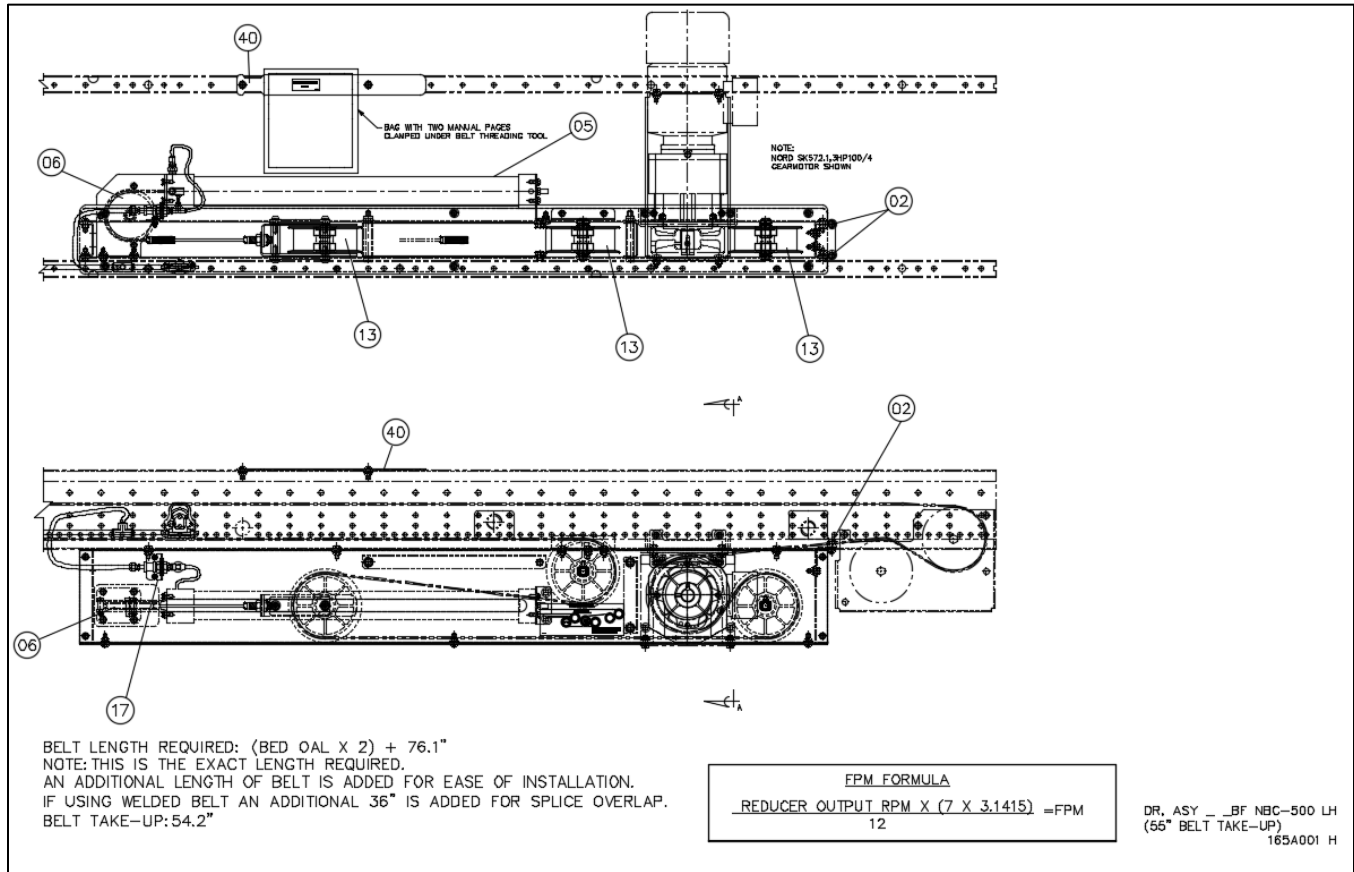
**Los repuestos con nivel de prioridad n.º 3 (piezas de nivel “C”) rara vez falla y se pueden obtener fácilmente.**

Los repuestos con nivel de prioridad 3 son piezas que rara vez fallan o el cliente puede utilizarlas de manera opcional.



## 17.2 ENSAMBLE DE IMPULSIÓN DE NBC

### 17.2.1 Conjunto de transmisión de NBC 500-AT



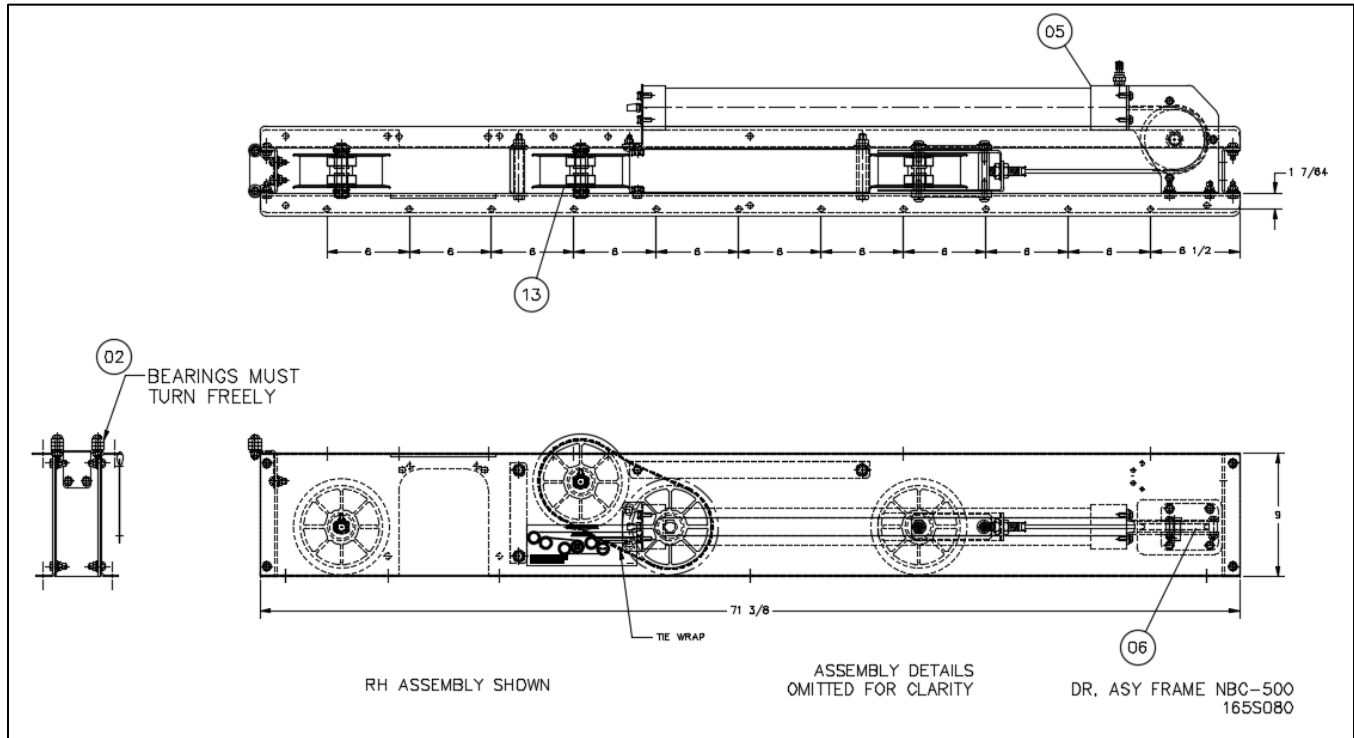
### 17.2.2 Piezas de repuesto - Conjunto de transmisión de NBC 500-AT

REPLACEMENT PARTS - NBC 500 LB AT DRIVE					
DR-ASY,NBC-28BF-500AT-LH		Width & Item #			
Balloon	Description	16 BF	22 BF	28 BF	34 BF
--	GEARMOTOR	SEE CHART	SEE CHART	SEE CHART	SEE CHART
--	DRIVE PULLEY	SEE CHART	SEE CHART	SEE CHART	SEE CHART
06	PULLEY,CABLE 1/4" WIDE X 5" OD	1121143	1121143	1121143	1121143
02	BEARING, R6ZZ C3	90050111	90050111	90050111	90050111
05	CYLINDER, 2.5" BORE X 28" STK W/ CABLE	1103837	1103837	1103837	1103837
13	PULLEY, ASY 6" W/FLANGE	E0002214	E0002214	E0002214	E0002214
17	ASY,AIR VALVE NBC 3/8" IN - 1/4" OUT	1117620	1117620	1117620	1117620
40	TOOL,NBC BELT THREADING & INSTRUCTIONS	1119143	1119143	1119143	1119143

REF DWG# 165A001H

### 17.3 TOMA DE AIRE DE NBC

#### 17.3.1 Toma de aire de NBC 500-AT



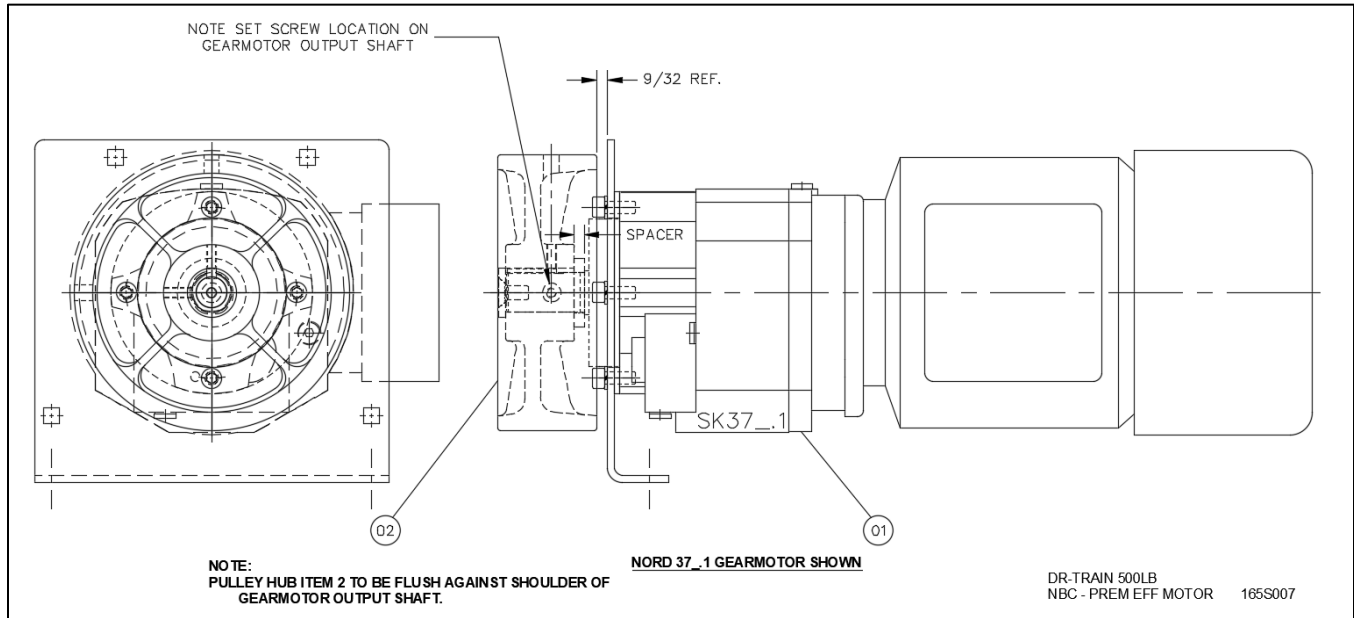
#### 17.3.2 Piezas de repuesto - Toma de aire de NBC 500-AT

DRIVE ASSEMBLY - NBC 500-AT Air Take-UP					
DR-ASY,NBC-28BF-500AT-LH		Width & Item #			
Balloon	Description	16 BF	22 BF	28 BF	34 BF
5	CYL,CABLE 2.5"B X 28S MOD	1103837	1103837	1103837	1103837
6	PULLEY,CABLE 1/4"W X 5"OD	1121143	1121143	1121143	1121143
2	BRG, R6 ZZ C3	90050111	90050111	90050111	90050111
13	PULLEY,ASY 6"DIA W/FLANGE	E0002214	E0002214	E0002214	E0002214

REF DWG# 165S080

## 17.4 TREN DE TRANSMISIÓN DE NBC

### 17.4.1 Trenes de transmisión de NBC 500-AT

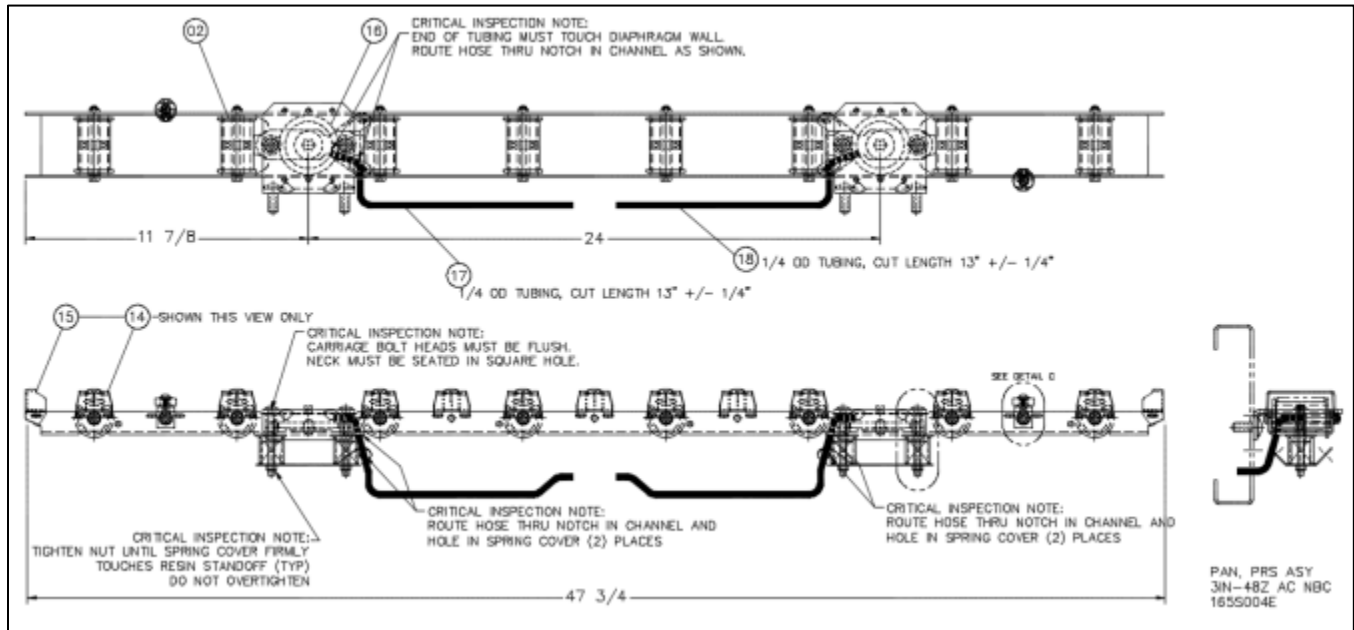


### 17.4.2 Piezas de repuesto - Trenes de transmisión de NBC 500

NBC 500# DRIVE TRAINS						
NOMINAL	DRIVE TRAIN P/N	GEARMOTOR P/N	MOTOR HP	REDUCER SIZE	PULLEY	BORE IN INCHES
FPM	ITEM 01	ITEM 01	HP	ITEM 01	ITEM 02	ITEM 02
105	1117672	1117638	1	SK572.1/80LP	1191846	1-1/4"
125	1117674	1117640	1	SK372.1/80LP	1120871	1"
130	1117676	1117642	2	SK572.1/90LP	1191846	1-1/4"
165	1117681	1117647	2	SK572.1/90LP	1191846	1-1/4"
250	1214999	1214992	3	SK572.1/100LP	1191846	1-1/4"

Ref DWG# 165S007

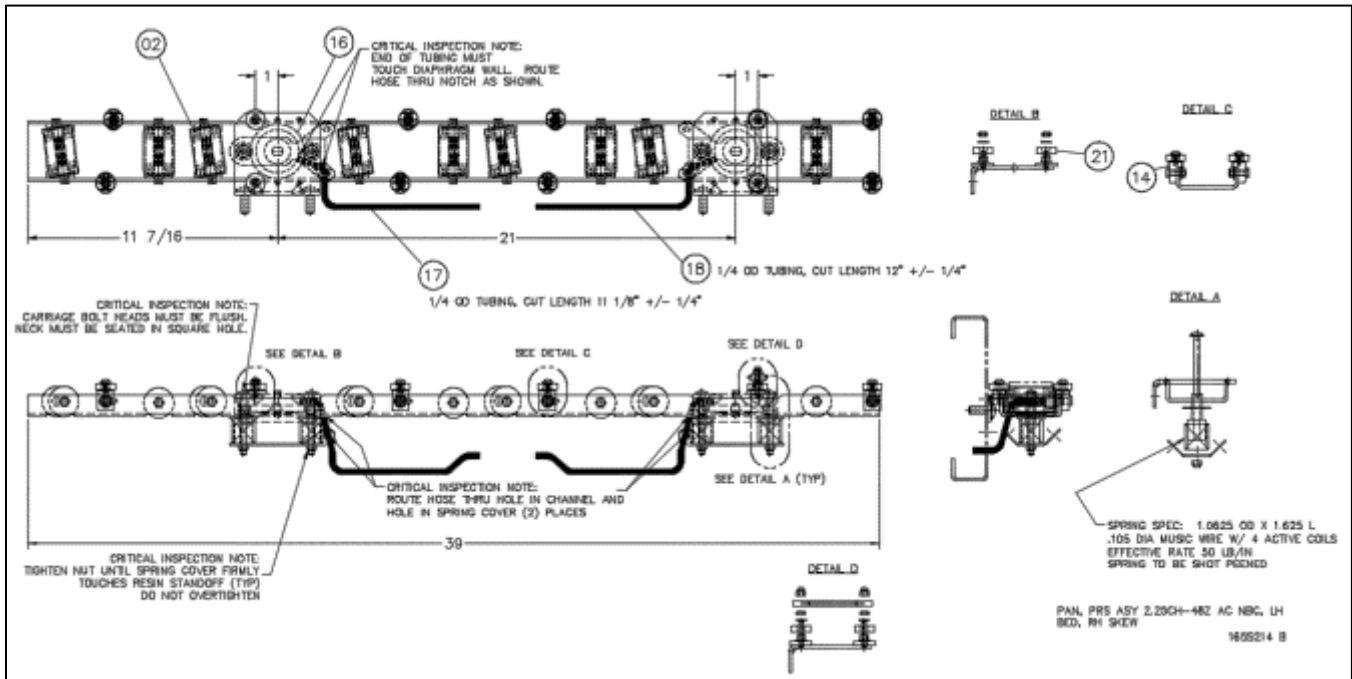
### 17.5 CONJUNTO DE PRESIÓN DE NBC



#### 17.5.1 Piezas de repuesto - Conjunto de bandejas de presión de NBC

REPLACEMENT PARTS - NBC PRESSURE PAN ASSEMBLY					
PAN,PRS ASY 3IN-48Z AC NBC		Width & Item #			
Balloon	Description	16 BF	22 BF	28 BF	34 BF
2	ROLLER,PRESSURE NBC	1109203	1109203	1109203	1109203
14	CLIP,BELT COVER,MIDDLE NBC	1113596	1113596	1113596	1113596
15	CLIP,BELT COVER,END NBC	1113597	1113597	1113597	1113597
16	DIAPHRAGM,ASY PNEUMATIC 1 AIR	60710000	60710000	60710000	60710000
17 & 18	TUBING,1/4" PLYU-90DUR X 13"	89000580	89000580	89000580	89000580
REF DWG# 165S004E					

### 17.6 CONJUNTO DE BANDEJA DE PRESIÓN INCLINADA DE NBC



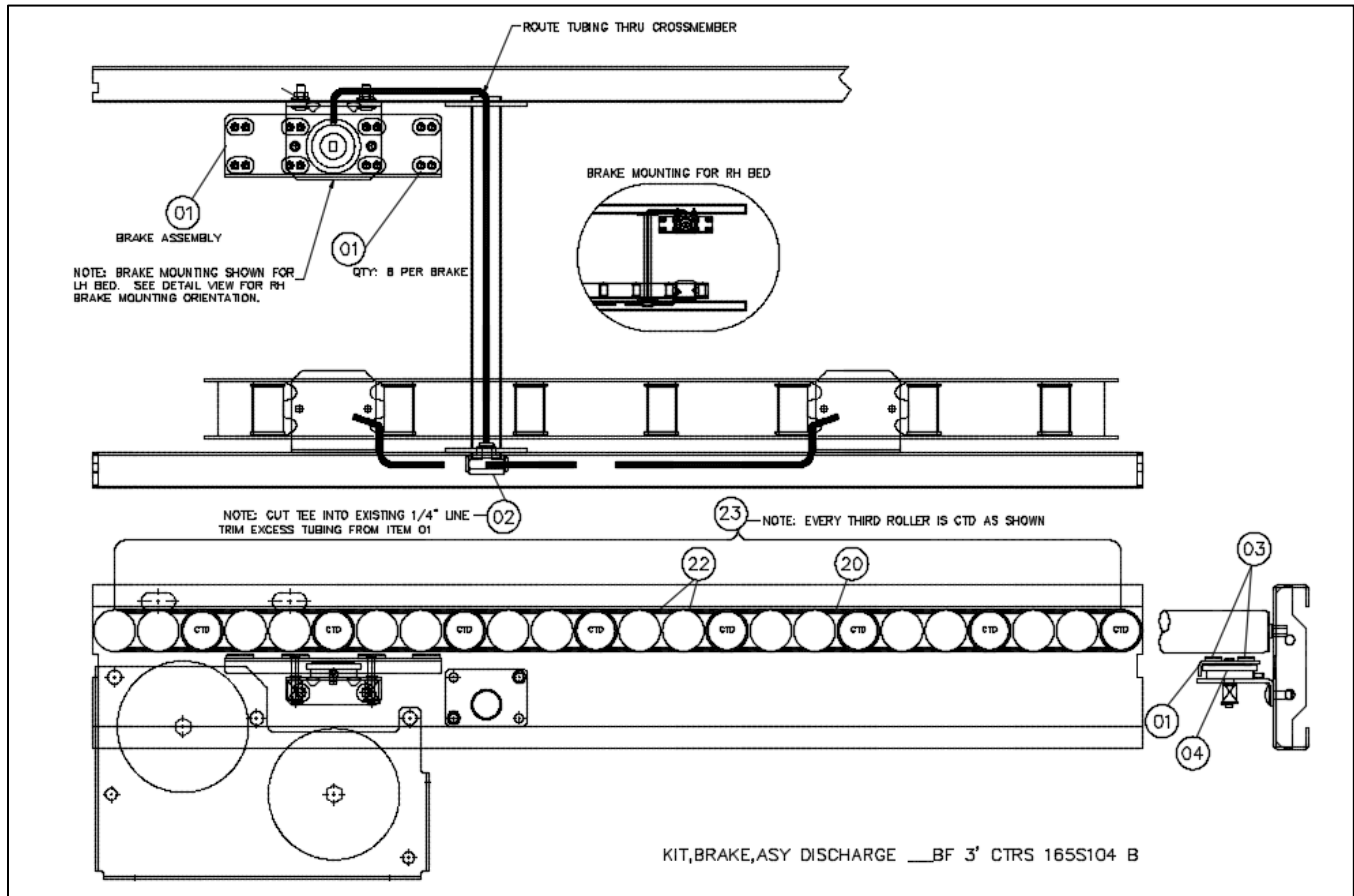
(se muestra la plataforma izquierda, inclinación a la derecha)

#### 17.6.1 Piezas de repuesto - Conjunto de bandeja de presión inclinada de NBC

REPLACEMENT PARTS - NBC SKEWED PRESSURE PAN ASSEMBLY					
PAN, PRS ASY 2.25CH-48Z AC NBC LH BED, RH SKEW		Width & Item #			
Ballon	Description	16 BF	22 BF	28 BF	34 BF
2	ROLLER, PRS NBC W/ AXLE	1118018	1118018	1118018	1118018
14	ASY, BELT GUIDE BRKT NBC SKEW PAN	1132973	1132973	1132973	1132973
16	DIAPHRAGM, ASY PNEUMATIC 1 AIR	60710000	60710000	60710000	60710000
17	TUBING, URETHANE .250OD, .159ID	89000580	89000580	89000580	89000580
18	TUBING, URETHANE .250OD, .159ID	89000580	89000580	89000580	89000580
21	BEARING, R6ZZ	90050111	90050111	90050111	90050111

REF DWG# 165S214B

### 17.7 CONJUNTO DE FRENO DE DESCARGA DE NBC

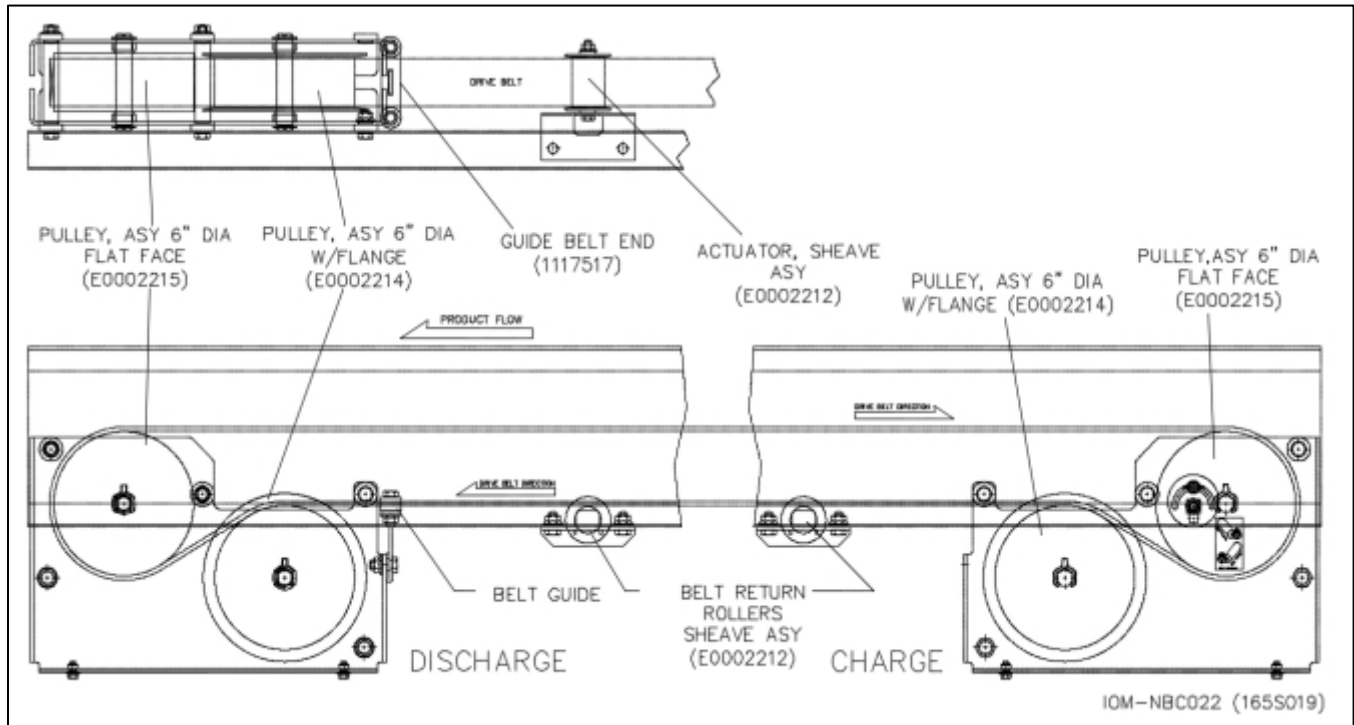


#### 17.7.1 Piezas de repuesto - Conjunto de freno de NBC

REPLACEMENT PARTS - NBC BRAKE ASSEMBLY					
KIT,NBC-__BF-3RC OR 2RC-CTD RLR-BRAKE		Width & Item #			
Balloon	Description	16 BF	22 BF	28 BF	34 BF
01	BRAKE ASSEMBLY	1117955	1117955	1117955	1117955
02	FITTING,UNION TEE 1/4\"T	89000530	89000530	89000530	89000530
03	BUMPER, BRAKE PAD	1113368	1113368	1113368	1113368
04	DIAPHRAGM, ASY PNEUMATIC SINGLE STEM	60710000	60710000	60710000	60710000
20	ORING, 83A ST TRNS 3/16\" X 9-15/16	90530005	90530005	90530005	90530005
22	ROLLER, __ ITR 1.9PLTD PRBG	E0002412	E0002413	E0002414	E0006220
23	ROLLER, PLASTIC COAT 2D 1.9CTD - <b>3\" RC</b>	1119631	1119632	1119633	1119634
---	ROLLER, PLASTIC COAT 2D 1.9CTD - <b>2\" RC</b>	1127420	1127421	1127422	1127423
---	BRAKE KIT ASY, INCLUDES ROLLERS - <b>3\" RC</b>	1118098	1118099	1118100	1118101
---	BRAKE KIT ASY, INCLUDES ROLLERS - <b>2\" RC</b>	1129547	1129548	1129549	1129550

Dwg# 165S104B

### 17.8 CONJUNTO DE POLEA DE TOPE DE NBC



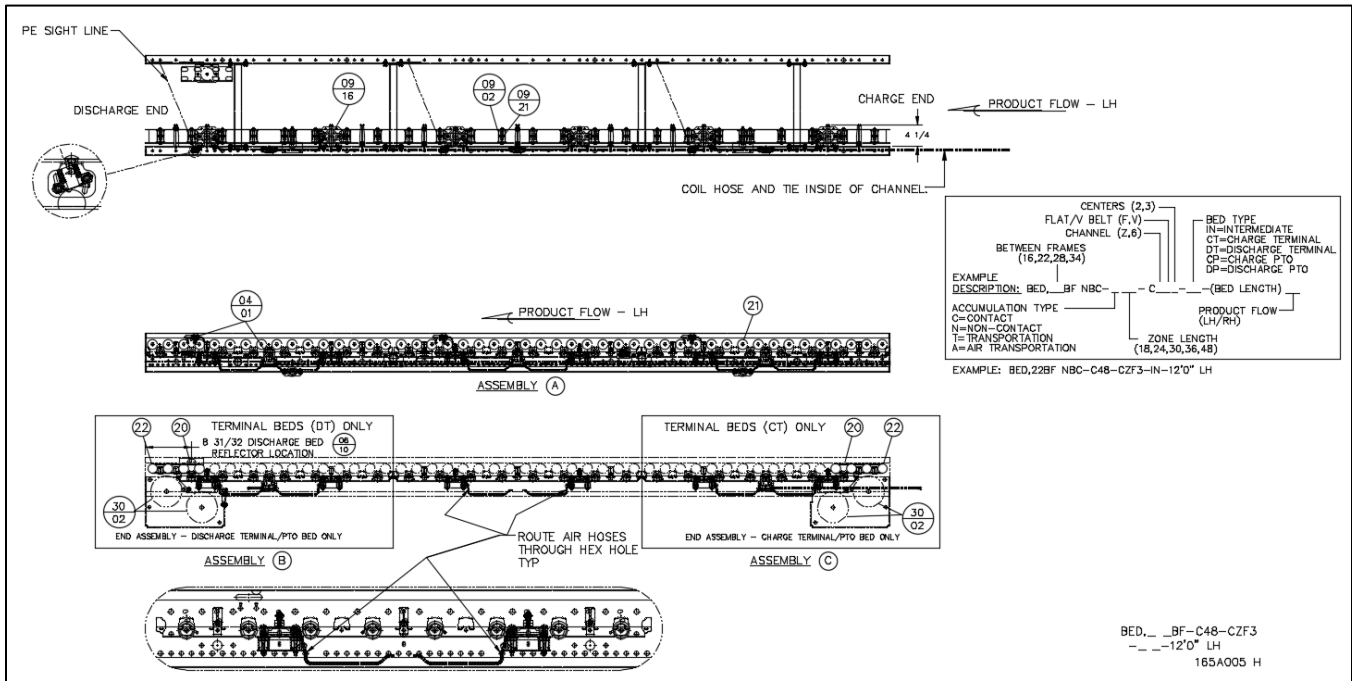
(Carga/Descarga)

#### 17.8.1 Piezas de repuesto - Polea terminal de NBC

REPLACEMENT PARTS - NBC TERMINAL PULLEY						
ASY, TERMINAL PULLEY NBC		Width & Item #				
Balloon	Description	16 BF	22 BF	28 BF	34 BF	
07	PULLEY, ASY 6" DIA FLAT FACE	E0002215	E0002215	E0002215	E0002215	
08	PULLEY, ASY 6" DIA W/FLANGE	E0002214	E0002214	E0002214	E0002214	
05	ACTUATOR, SHEAVE ASY	E0002212	E0002212	E0002212	E0002212	
03	GUIDE, BELT END NBC	1117517	1117517	1117517	1117517	

Dwg# 165S019

### 17.9 ACUMULACIÓN DE CONTACTO DE 12 PIES DE NBC



(se muestra la plataforma izquierda)

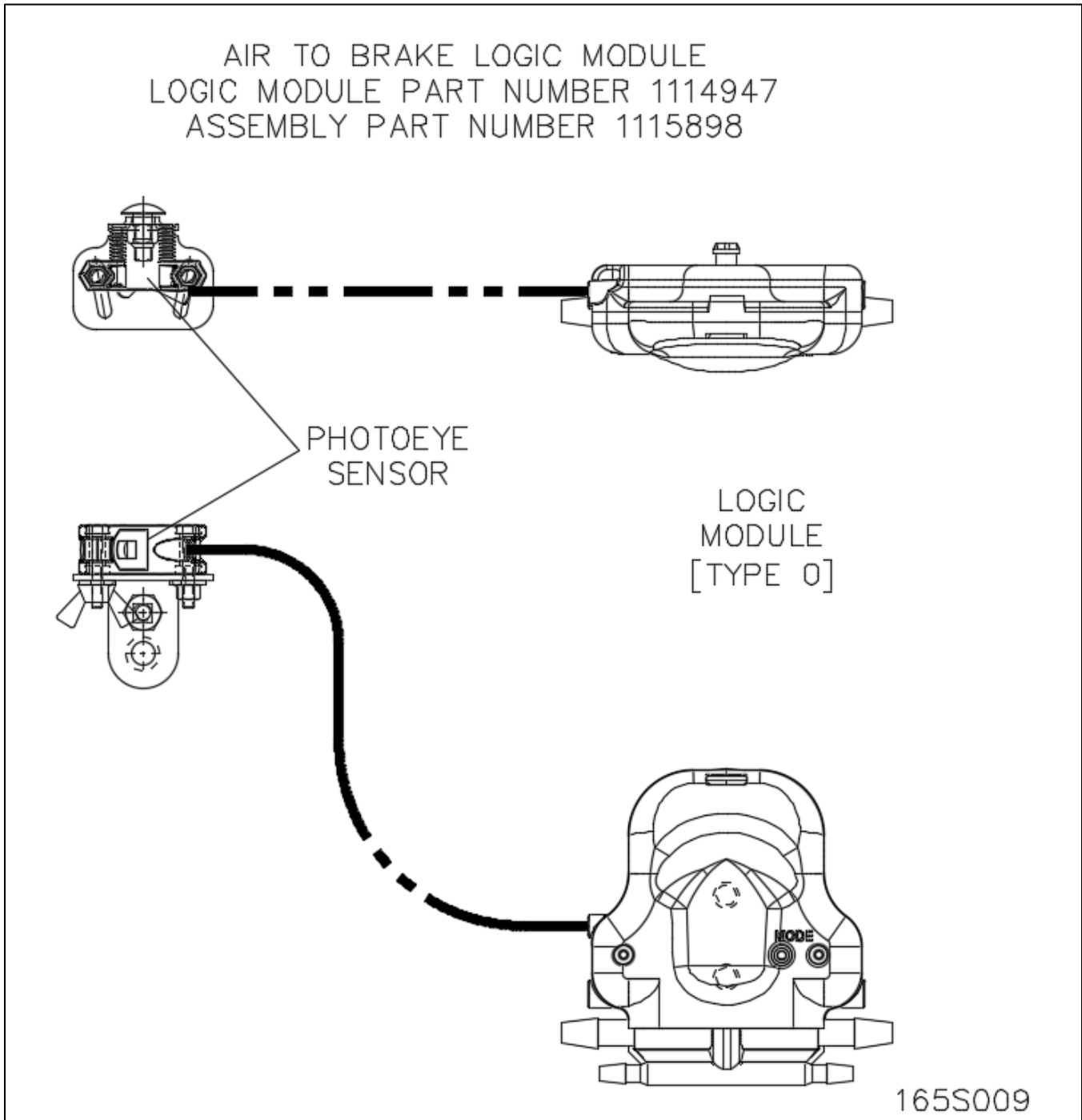
#### 17.9.1 Piezas de repuesto - Acumulación de contacto de NBC

REPLACEMENT PARTS - NBC CONTACT ACCUMULATION					
BED,NBC-__BF-C48-IN-CZ-2rc OR 3RC-LH/RH		Width & Item #			
Balloon	Description	16 BF	22 BF	28 BF	34 BF
----	<b>HARNASS,ASY NBC 48" 3 ZONE LH ATB</b>	----	----	----	----
04/01	LM,ASY AIR TO BRAKE W/PE BRKT & HDWE	1115898	1115898	1115898	1115898
----	<b>PE,REFLECTOR W/ FOAM TAPE HORIZONTAL MOUNTED</b>	----	----	----	----
06/10	PE,REFLECTOR 4-3/8" X 1-1/8"	400004	400004	400004	400004
----	<b>ASY,RETURN ROLLER NBC</b>	----	----	----	----
30/02	ACTUATOR,SHEAVE ASY	E0002212	E0002212	E0002212	E0002212
----	STANDOFF,ACTUATOR,SHEAVE ASY	E0002213	E0002213	E0002213	E0002213
-----	<b>PAN,PRS ASY</b>	----	----	----	----
09/02	ROLLER,PRESSURE NBC	1109203	1109203	1109203	1109203
09/16	DIAPHRAGM,ASY PNEUMATIC 1 AIR SINGLE AIR INLET	60710000	60710000	60710000	60710000
----	TUBING,URETHANE .250OD,.159ID	89000580	89000580	89000580	89000580
09/21	BRG, R6 ZZ C3	90050111	90050111	90050111	90050111
----	<b>BED,NBC-__BF</b>	----	----	----	----
20	ORING,83A ST TRNS 3/16X9-15/16	90530005	90530005	90530005	90530005
21	ROLLER, __"GRAV 1.9 PLTD PRBG	60218009	60224009	60230009	60236009
22	ROLLER, __ITR 1.9PLTD PRBG	E0002412	E0002413	E0002414	E0006220
----	<b>HOSE, CLEAR</b>	----	----	----	----
----	TUBING,POLYETHYLENE 3/8 OD,CLR	89000585	89000585	89000585	89000585

Dwg# 165A005

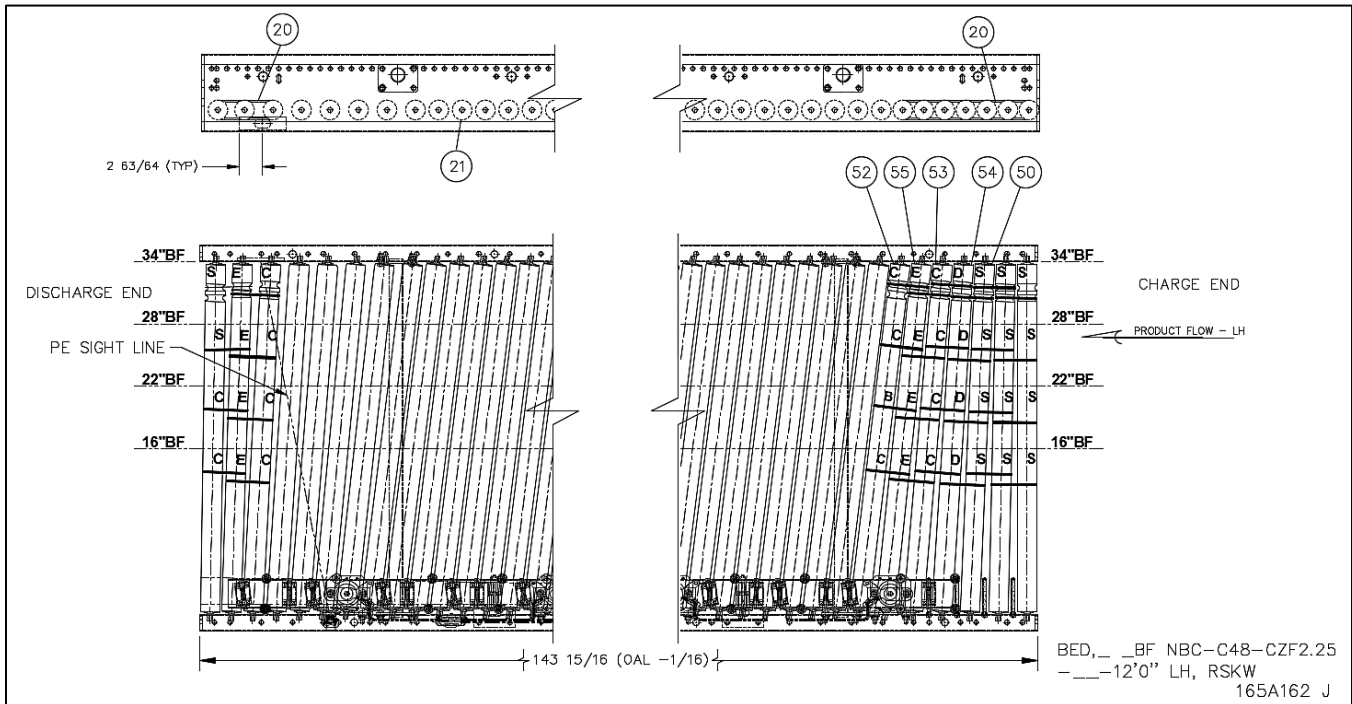


### 17.10 COMPONENTE DEL MÓDULO LÓGICO DE NBC



Módulo lógico de aire a freno - Plataformas rectas

**17.11 RODILLOS INCLINADOS DE ACUMULACIÓN DE CONTACTO DE 12 PIES DE NBC**



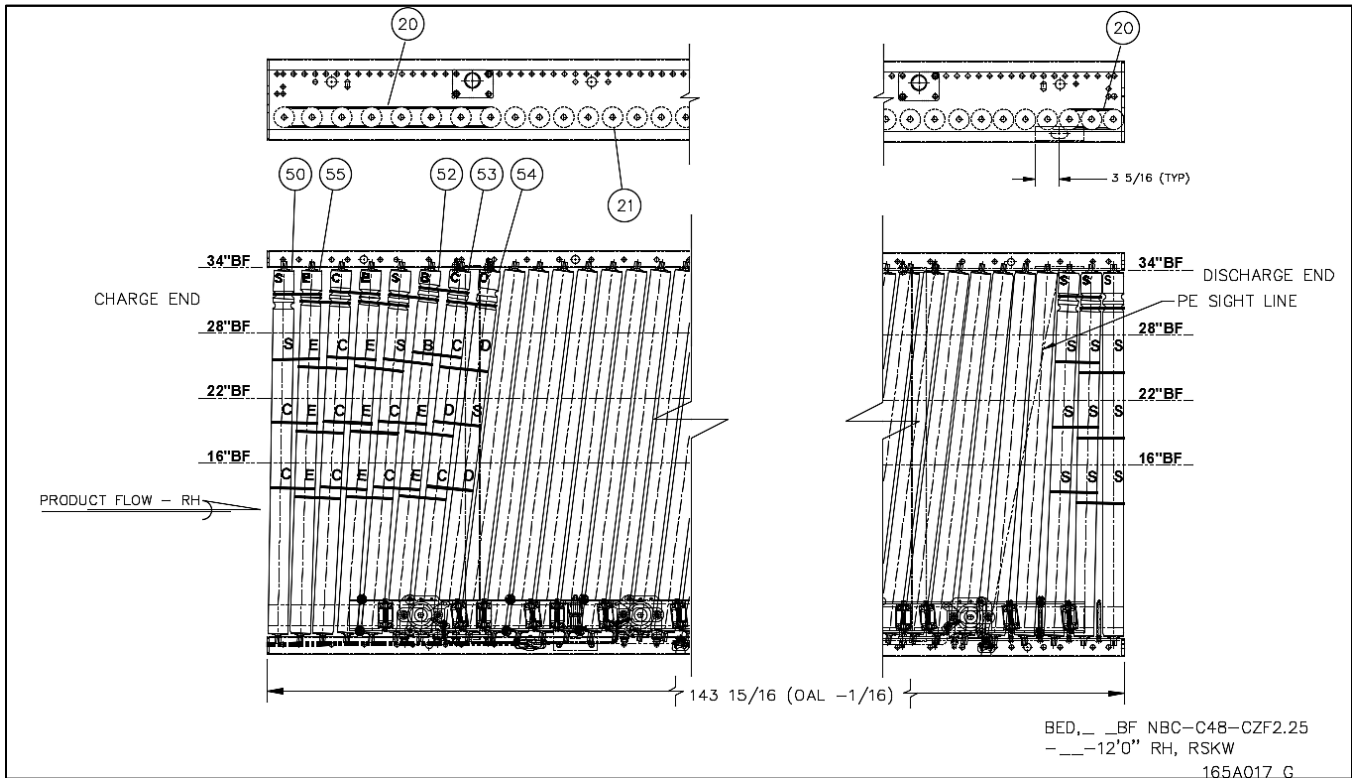
(se muestra la plataforma izquierda con inclinación a la derecha)

**17.11.1 Piezas de repuesto - Rodillos inclinados de acumulación de contacto de 12 pies de NBC**

Replacement Part Numbers for NBC Contact Accumulation Skewed Rollers (LH Bed with RH Skew Shown)						
BALLOON	ROLLERS	QTY	16BF	22BF	28BF	34BF
21	NO GRVS	53	1154835	1154836	1154837	1154838
50	S	3,3,4,4	1154831	1154832	1154833	1154834
52	B	1	---	1121728	---	---
53	C	4,3,3,3	1118554	1121729	1118079	1119832
54	D	1	1118555	1121730	1118080	1119833
55	E	2	1118557	1121731	1118086	1119834
BALLOON	ITEM #	QTY	DESCRIPTION			
20	90530003	8	ORING,83A CURVE TRNS. 3/16"X9"			

Dwg# 165A162H

17.12 RODILLOS INCLINADOS DE ACUMULACIÓN DE CONTACTO DE 12 PIES DE NBC



(se muestra la plataforma derecha con inclinación a la derecha)

17.12.1 Piezas de repuesto - Rodillos inclinados de acumulación de contacto de 12 pies de NBC

Replacement Part Numbers for NBC Contact Accumulation Skewed Rollers (RH Bed with RH Skew Shown)						
BALLOON	ROLLERS	QTY	16BF	22BF	28BF	34BF
21	NO GRVS	52	1154835	1154836	1154837	1154838
50	S	3,4,5,5	1154831	1154832	1154833	1154834
52	B	1	---	---	1118078	1119831
53	C	4,3,2,2	1118554	1121729	1118079	1119832
54	D	1	1118555	1121730	1118080	1119833
55	E	3,3,2,2	1118557	1121731	1118086	1119834
BALLOON	ITEM #	QTY	DESCRIPTION			
20	90530003	9	ORING,83A CURVE TRNS. 3/16"X9"			

Dwg# 165A017G

## HISTORIAL DE REVISIONES DE NBC

Revision Date	Chapter and Description	Initials
18/06/2021	Nueva OIM española disponible	AB / MD
18/06/2021	Se agregó un nuevo empaque y ubicación de piezas para la sección sesgada	MM
28/09/2021	Agregue el nombre, el logotipo y el formato del MHS Conveyor	MD AB
02/12/2021	Lista actualizada de piezas de repuesto del tren de transmisión y adición de seguimiento de correa a la inspección de mantenimiento semanal	AB / MW
28/02/2022	Actualizar la lista de piezas a DWG 165S007	DG / MD
01/08/2022	Se ha eliminado la ubicación del embalaje sesgado para las camas sesgadas.	DG
1/24/2023	Se han eliminado la unidad y la transmisión 250-AT. Actualice la información de superposición de soldadura de correa. Se actualizaron algunas imágenes.	AB, BK
4/20/2023	Descripción e imágenes revisadas del número de pieza de la fuente de alimentación. Se agregó el plano del conjunto de potencia 165S278.	DG, MD
2/5/2024	Dibujo de aire actualizado 43P001F Suministrado por MHS CONVEYOR	CN
2/5/2024	Definición de la parte superior e inferior de la correa NITTA para mayor claridad	CN

## WORKS CITED

---

- AISC. (2015). *American Institute of Steel Construction*. Retrieved 14, 2015, from <https://www.aisc.org/>
- ANSI. (2013-2014). *American National Standards Institute*. Retrieved 2014, from ANSI Standards Store: <http://www.ansi.org/>
- ASME. (2014). *The American Society of Mechanical Engineers*. Retrieved 12 05, 2014, from <https://www.asme.org/>
- CEMA. (2014). *Conveyor Equipment Manufacturers Association*. Retrieved 2014, from Conveyor Equipment Manufacturers Association: <http://www.cemanet.org/>
- Nitta Inventions & Innovation. (2022, 10 11). *Nitta Inventions & Innovation*. Retrieved from <https://www.nitta.com/>: <https://www.nitta.com/>
- Nord. (2015). *Nord Drivesystems*. Retrieved from Nord Drivesystems: <https://www.nord.com/cms/us/home-us.jsp>
- OSHA. (2014). *Occupational Safety & Health Administration*. Retrieved 2014, from OSHA QuickTakes: <https://www.osha.gov/>
- SICK. (2019). *Sick Sensor Intelligence*. Retrieved from <https://www.sick.com/us/en/>

## GENERAL DEL MHS CONVEYOR

---

Para obtener manuales, videos y otros recursos adicionales, visite nuestro sitio web en:

[mhs-conveyor.com](https://mhs-conveyor.com)

## ABOUT MHS CONVEYOR

---

### Acerca de MHS Conveyor

MHS Conveyor, ubicado en Norton Shores, Michigan, es un proveedor líder de sistemas, tecnologías, productos y servicios de manejo de materiales "inteligentes", creando soluciones para aplicaciones de flujo de materiales. Como proveedor global de sistemas y equipos de transportadores desde 1964, MHS Conveyor proporciona clasificadores, transportadores y accesorios para satisfacer un amplio espectro de aplicaciones de acumulación, transporte y clasificación.



MHS Conveyor Corp.  
1300 E. Mount Garfield Road  
Norton Shores MI 49441-6097 USA  
231.798.4547  
Email : [usinfo@mhs-conveyor.com](mailto:usinfo@mhs-conveyor.com)  
Web Site : [mhs-conveyor.com](http://mhs-conveyor.com)



Oficinas de ventas regionales y socios comerciales autorizados ubicados en los Estados Unidos y Canadá.  
Licenciatarios y socios comerciales en Europa, América del Sur y el sudeste asiático.